



MONTAGE



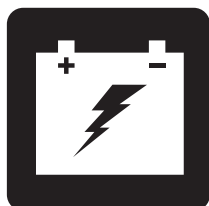
GEBRUIK



COMFORT



ONDERHOUD



ACCU'S EN HET LADEN



# GROTE SCOOTMOBIELEN

## GEBRUIKERSHANDLEIDING

---

# FUNCTIETABEL VAN SCOOTMOBIEL

Modellen	Stijl van bedieningspaneel			Stijl van frame (Montage/Demontage)		Anti- Kiepwiel	Opties*			Hoofd stroomonderbreker (Typo)		
	A	B	C	1-delig frame	2-delig frame	Inclusief	Hoog-Laag schakelaar	Handremhendel	Ophanging van stoelpen	Reset knop	Instelhendel	Automatische reset
123			•	•				•		•		
124			•	•				•		•		
133			•	•				•		•		
134			•	•				•		•		
143			•	•				•		•		
144			•	•				•		•		
3120			•	•				•		•		
3130			•	•				•		•		
3140			•	•				•		•		
613	•				•	•	•	•	•	•		
614	•	•		•		•	•	•			•	•
713	•				•	•	•	•	•	•		
714	•			•		•	•	•			•	•
713ES	•			•		•	•	•		•		

*\*LET OP: De opties per scootmobiel verschillen per land. Neem contact op met uw leverancier om vast te stellen welke opties er beschikbaar zijn voor uw scootmobiel.*

**LET OP:** Zorg ervoor dat u het modelnummer van uw scootmobiel weet. Dit nummer bevindt zich op het blad met de productspecificaties in uw eigenarenpakket. In deze handleiding voor eigenaren worden de kenmerken van scootermobielen aangegeven per modelnummer (uiterste linkerkolom op de functietabel van de scootmobiel). Aan de hand van het modelnummer van uw product kunt u bepalen welke unieke kenmerken uw specifieke scootmobiel bezit.

## BEOOGD GEBRUIK

Het beoogde gebruik van dit apparaat van Pride Mobility Products is om mobiliteitshulp te bieden aan personen met een mobiliteitsbeperking die in staat zijn om een gemotoriseerde scootmobiel te besturen.

## MET BETREKKING TOT APPARATEN VOORGESCHREVEN GEBRUIK



**PAS OP!** Onder de federale wetgeving mag dit apparaat uitsluitend verkocht worden door of op voorschrift van een arts of ander bevoegd personeel met een wettelijke licentie, van de staat (uitsluitend in de VS) of de regio waar dit personeel werkzaam is, om dit apparaat te gebruiken of voor te schrijven.

**OPMERKING:** Deze gebruikershandleiding is samengesteld uit de laatste specificaties en product informatie van publicatie. Wij behouden het recht om veranderingen aan te brengen wanneer nodig. Enige aanpassingen aan onze producten kunnen geringe verschillen tussen de illustraties en de verklaringen in deze handleiding en uw product veroorzaken. De meest recente/huidige versie van deze handleiding is via onze website verkrijgbaar.

**LET OP:** Dit product voldoet aan richtlijnen en vereisten van WEEE, RoHS en REACH.

**LET OP:** Dit product voldoet aan IPX4 classificatie (IEC 60529).

**LET OP:** De scootmobiel en de bijbehorende onderdelen zijn niet vervaardigd met natuurlijke rubberlatex. Raadpleeg de fabrikant met betrekking tot eventuele onderdelen en/of accessoires.

# INHOUD

<b>VEILIGHEIDSVOORSCHRIFTEN</b> .....	<b>3</b>
<b>I. VEILIGHEID</b> .....	<b>5</b>
<b>II. UW SCOOTMOBIEL</b> .....	<b>8</b>
<b>III. ACCU'S EN HET LADEN</b> .....	<b>23</b>
<b>IV. GEBRUIK</b> .....	<b>31</b>
<b>V. AANPASSINGEN</b> .....	<b>33</b>
<b>VI. DEMONTAGE EN MONTAGE</b> .....	<b>37</b>
<b>VII. PROBLEEMOPLOSSING</b> .....	<b>39</b>
<b>VIII. VERZORGING EN ONDERHOUD</b> .....	<b>41</b>

## VEILIGHEIDSVOORSCHRIFTEN



**WAARSCHUWING!** Het eerste afstellen van deze scooter en het uitvoeren van alle in deze handleiding gegeven procedures dienen door een Leverancier of een bevoegde monteur worden uitgevoerd.

De onderstaande symbolen worden in deze gebruikershandleiding en op de scooter gebruikt om waarschuwingen en belangrijke informatie aan te geven. Het is zeer belangrijk dat u ze leest en volledig begrijpt.



**WAARSCHUWING!** Geeft een mogelijke gevaarlijke conditie/situatie aan. Het niet opvolgen van aangewezen procedures kunnen hierdoor persoonlijke verwondingen, beschadiging van onderdelen, of slechte werking tot gevolg hebben. Op het product zelf wordt deze afbeelding weergegeven als een zwart symbool op een gele driehoek met een zwarte rand.



**VERPLICHT!** Deze acties moeten worden uitgevoerd zoals aangegeven. Het niet uitvoeren van deze verplichte handelingen kunnen persoonlijk letsel en/of schade aan apparatuur veroorzaken. Op het product wordt deze afbeelding weergegeven als een wit symbool op een blauwe stip met een wit kader.



**VERBODEN!** Deze handelingen zijn verboden. Deze acties mogen niet worden uitgevoerd op welk moment of in welke omstandigheden dan ook. Het uitvoeren van een verboden handeling kan persoonlijk letsel en/of materiële schade veroorzaken. Op het product wordt deze afbeelding weergegeven als een zwart symbool met een rode cirkel en een rode schuine streep.

# VEILIGHEIDSVOORSCHRIFTEN

**ADVIES MET BETREKKING TOT BEPAALDE ONDERDELEN DIE DOOR FABRIKANTEN VAN DERDEN IN AFGEWERKTE SCOOTMOBIEL WORDEN AANGEBRACHT:** Wanneer scootmobielen, zitsystemen of andere componenten van worden ingebouwd in een voltooide scootmobiel die door een derde partij is vervaardigd of gemonteerd, is die derde partij verantwoordelijk om de veiligheid, functionaliteit en wettelijke conformiteit van de voltooide scootmobiel te verzekeren. geeft geen uitspraken over de veiligheid, functionaliteit of wettelijke conformiteit van de voltooide scootmobiel of de onderdelen die door een derde partij zijn vervaardigd. Hoewel we er alles aan doen om ervoor te zorgen dat onze componenten op verantwoorde wijze worden gedistribueerd, worden fabrikanten, distributeurs en consumenten eraan herinnerd dat afgewerkte scooters moeten voldoen aan een verscheidenheid aan overheidsnormen en vereisten voor veiligheid en functionaliteit.

**Als het nodig is om een scootmobiel fysiek aan te passen, inclusief de toevoeging van componenten van derden, om tegemoet te komen aan de medische behoeften van de gebruiker van de scootmobiel, moet een risicobeoordeling worden uitgevoerd in overeenstemming met ISO 14971, zoals uiteengezet in ISO\_DIS\_7176-19 (voorlopige uitgave).**

**Veranderingen aan scootmobielen die de conformiteit en risico-evaluatie waarschijnlijk zullen beïnvloeden, omvatten, maar zijn niet beperkt tot: het verplaatsen van de bevestigingspuntbeugels; het verlagen van de hoogte van de rugleuning; de zitlengte verkorten; het toevoegen van secundaire houdingsondersteuning die niet stevig aan de scootmobiel zijn bevestigd; het toevoegen van componenten die scherpe randen hebben (d.w.z. randen met een straal van minder dan 2 mm [0,08 inch]); of enige verandering die de structurele integriteit van het frame van de scootmobiel in gevaar brengt.**

# I. VEILIGHEID

## VEILIGHEIDSSYMBOLEN

De symbolen hieronder zijn gebruikt op de scootmobiel om waarschuwingen, verplichte handelingen, en verboden handelingen aan te geven. Het is van belang dat u deze leest en volkomen begrijpt.

**LET OP:** Er staan nog meer waarschuwingen en aanwijzingen in de veiligheidsgids voor consumenten die met uw scootmobiel wordt geleverd. Zorg ervoor dat u op de hoogte bent van alle waarschuwingen en veiligheidsinformatie in de veiligheidsgids voor consumenten en raadpleeg deze regelmatig



Lees en volg de informatie in de gebruikers handleiding.



Gefabriceerd in



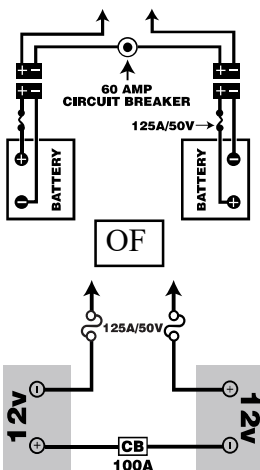
Geeft bevestigings-punten van de scootmobiel ZONDER GEBRUIKER aan.



Scootmobiel informatie etiket



Deze scootmobiel is niet conform ISO 7176-19 aangaande het transport van een bemane scootmobiel in een motorvoertuig.



Accuconfiguratie:

+ = Pluspool (rood)

- = Minpool (zwart)

Sluit de rode kabel op de rode pluspool (+) aan.

Sluit de zwarte kabel op de zwarte minpool (-) aan.



Laad de accu altijd volledig op voor gebruik.

Verwijder altijd de sleutel uit een onbemande scootmobiel.

# I. VEILIGHEID

## ALGEMEEN



**VERPLICHT! Gebruik uw nieuw scooterniet voor de eerste keer zonder deze gebruikershandleiding en de consumentenveiligheidsgids volledig te hebben gelezen en begrepen.**

Uw scootmobiel is een ultramodern levensverbeterend hulpmiddel dat is ontworpen om uw mobiliteit te vergroten. Wij bieden een uitgebreide verscheidenheid aan producten om zo goed mogelijk aan de individuele behoeften van scootmobielgebruikers te voldoen. Wees u ervan bewust dat de financiële selectie en aankoopbeslissing betreffende het type scootmobiel de verantwoordelijkheid is van de scootmobielgebruiker en zijn/haar zorgprofessional (d.w.z. arts, fysiotherapeut, enz.).

De inhoud van deze gebruikershandleiding is samengesteld met de verwachting dat een deskundige op het gebied van mobiliteitsproducten de scootmobiel al heeft afgesteld naar de behoeftes van de eindgebruiker. Ook is er vanuit gegaan dat deze specialist de eindgebruiker uitleg heeft gegeven over hoe deze het product moet gebruiken

Er zijn bepaalde situaties, waaronder enkele medische omstandigheden, waarbij de gebruiker in het bijzijn van een deskundige zal moeten oefenen. Dit kan een familielid of een hulpverlener zijn die speciaal getraind is in de begeleiding van een scootmobiel gebruiker bij diverse dagelijkse activiteiten.

In het begin zult u mogelijk situaties tegenkomen waarvoor u enige oefening nodig hebt. Neem de tijd en u zult snel volledige controle hebben over uw manoeuvres door deuropeningen, liften, over hellingen en het rijden over onregelmatig terrein.

Aanvullende algemene informatie kan gevonden worden op de extra informatiebladen en de brochures in uw eigenarenpakket. Lees alle informatie goed door en houd het bij de hand voor toekomstig gebruik.

Hieronder volgen enkele voorzorgsmaatregelen, tips en veiligheidsoverwegingen die bedoeld zijn om u bekend te maken met het veilig gebruik van uw nieuwe scootmobiel.

## VEILIGHEIDSTEST VOORAF

Maak uzelf bekend met de mogelijkheden van uw scootmobiel. Wij adviseren om voor ieder gebruik een veiligheidscheck uit te voeren om er zeker van te zijn dat uw scootmobiel probleemloos en veilig functioneert.

### Voer de volgende inspecties uit voordat u uw scootmobiel gaat gebruiken:

- Controleer de bandendruk. Controleer dat zij niet beschadigd of overmatig versleten zijn.
- Controleer alle elektrische verbindingen. Verzekert u ervan dat ze goed vast zitten en niet geoxideerd zijn.
- Controleer alle harnas verbindingen. Verzekert u ervan dat ze en de goede werking vast zitten.
- Controleer de remmen om te zorgen dat zij naar behoren functioneren.
- Controleer de accumeter om na te gaan of dat de accu's volledig opgeladen zijn.
- Controleer of uw handmatige vrijloophendel zich in de rijmodus bevindt voordat u op uw scootmobiel gaat zitten.

Als u een probleem ontdekt, neem dan contact op met uw leverancier. Vind de contactinformatie in uw eigenarenpakket of op onze website.

# I. VEILIGHEID

## REMMEN

Uw Scootmobiel is uitgevoerd met de volgende krachtige remsystemen:

- Regenererend: gebruikt elektriciteit om snel af te remmen wanneer de gashendel in de neutraal/stopstand wordt gezet.
- Motorrem zorgt voor automatische blokkering nadat de scootmobiel bijna tot stilstand is gebracht, of wanneer om wat voor reden dan ook de energie wegvalt.
- (Optioneel) Handrem: Deze hendel biedt de mogelijkheid om een noodstop uit te voeren. Zie II. “Uw Scootmobiel.”

## DE HANDREM (OPTIONEEL — MODELEN 613, 713, 714 EN 713ES)

Deze hendel bevat hydraulische vloeistof. Wanneer de hendel is ingedrukt, dan wordt deze vloeistof door de remkabel gestuwd, om het remblok tegen de remschijf te drukken. De handrem is een volledig afgesloten eenheid, wat betekent dat de hydraulische vloeistof niet zou kunnen lekken. Er zijn echter bepaalde veiligheidsmaatregelen die men kan treffen indien deze hendel barst of beschadigd wordt.

- Raak vooral geen gelekte vloeistof aan, tenzij u een beschermende uitrusting draagt, zoals een veiligheidsbril en handschoenen.
- Indien slechts een kleine hoeveelheid vloeistof gelekt is, bedek het dan met droge aarde, zand of een ander niet-ontvlambaar, absorberend materiaal. Stop het materiaal in een plastic zak zodra het is geabsorbeerd, en neem vervolgens contact op met uw plaatselijke afvalverwerkingsbedrijf voor de juiste verwijderingsmaatregelen. Werp dit afval in geen geval in rivieren of riolen.
- Indien uw ogen blootgesteld zijn aan deze vloeistof, verwijder dan uw contactlenzen, indien u die heeft. Spoel uw ogen met fris, zuiver water onder lage druk, terwijl u van tijd tot tijd uw oogleden knippert. Roep medische hulp in als overmatig tranen, roodheid of pijn aanhoudt.
- Indien uw huid blootgesteld werd aan deze vloeistof, verwijder dan alle verontreinigde kleding. Verwijder alle vloeistof van uw huid, en was grondig met zeep en water. Raadpleeg uw dokter indien de huid beschadigd lijkt of indien de irritatie aanhoudt. Verontreinigde kleding moet grondig gereinigd worden voordat u die opnieuw draagt en verontreinigde lederen kleding moet worden weggegooid.
- Raadpleeg onmiddellijk een dokter indien u de vloeistof heeft ingeslikt, en probeer niet over te geven of iets te drinken tot u hulp heeft gezocht. Dien nooit iets oraal toe aan een persoon die niet volledig bij bewustzijn is.
- Indien iemand de gassen van de vloeistof ingeademd heeft, breng die dan onmiddellijk in de frisse lucht. Indien deze persoon niet kan ademen, begin dan onmiddellijk mond op mond beademing. Als de ademhaling moeilijk is, moet 100% bevochtigde zuurstof worden toegediend door een gekwalificeerde professional. Raadpleeg onmiddellijk uw dokter, terwijl u de getroffen persoon warm en kalm houdt.
- Indien de vloeistof brandt, gebruik dan droge chemicalien, schuim, koolzuur of een waternevel gebruiken om de vlammen uit te doven.

**WAARSCHUWING! Onderneem geen pogingen om de handrem aan te passen of om de hydraulische vloeistof te vervangen. Indien iets verkeerd gaat, volg dan de veiligheidsmaatregelen zoals die hier aangegeven staan en neem contact op met uw leverancier voor de vervanging van de handrem. De hydraulische handrem mag enkel door uw leverancier nagekeken of vervangen worden.**



**WAARSCHUWING! De handrem bevat een hydraulische vloeistof die een milde irritatie van de huid, de ogen, de neus en luchtwegen kan veroorzaken. Onderneem geen pogingen om de handrem aan te passen of na te kijken, zonder de nodige beschermende kledij te dragen, zoals een veiligheidsbril en handschoenen, en vergeet ook niet je handen te wassen nadat je dat gedaan hebt.**

## II. UW SCOOTMOTIEEL

### BEDIENINGSPANEEL

Het bedieningspaneel bevat alle elementen die u nodig heeft om uw scootmobiel te bedienen, inclusief de snelheidsschakelaar, het sleutelcontact, de accu-meter, de status LED, de claxon, richtingaanwijzers, en het gaspedaal. Een aantal van de genoemde functies in dit hoofdstuk zijn optioneel en mogelijk niet beschikbaar op uw scootmobiel. Zie figuur 1.

**LET OP:** Indien uw scootmobiel is uitgerust met een LCD-bedieningspaneel, ga dan verder naar de pagina van dit hoofdstuk die begint met **STUURKOLOMPANEEL: LCD-BEDIENINGSPANEEL**.



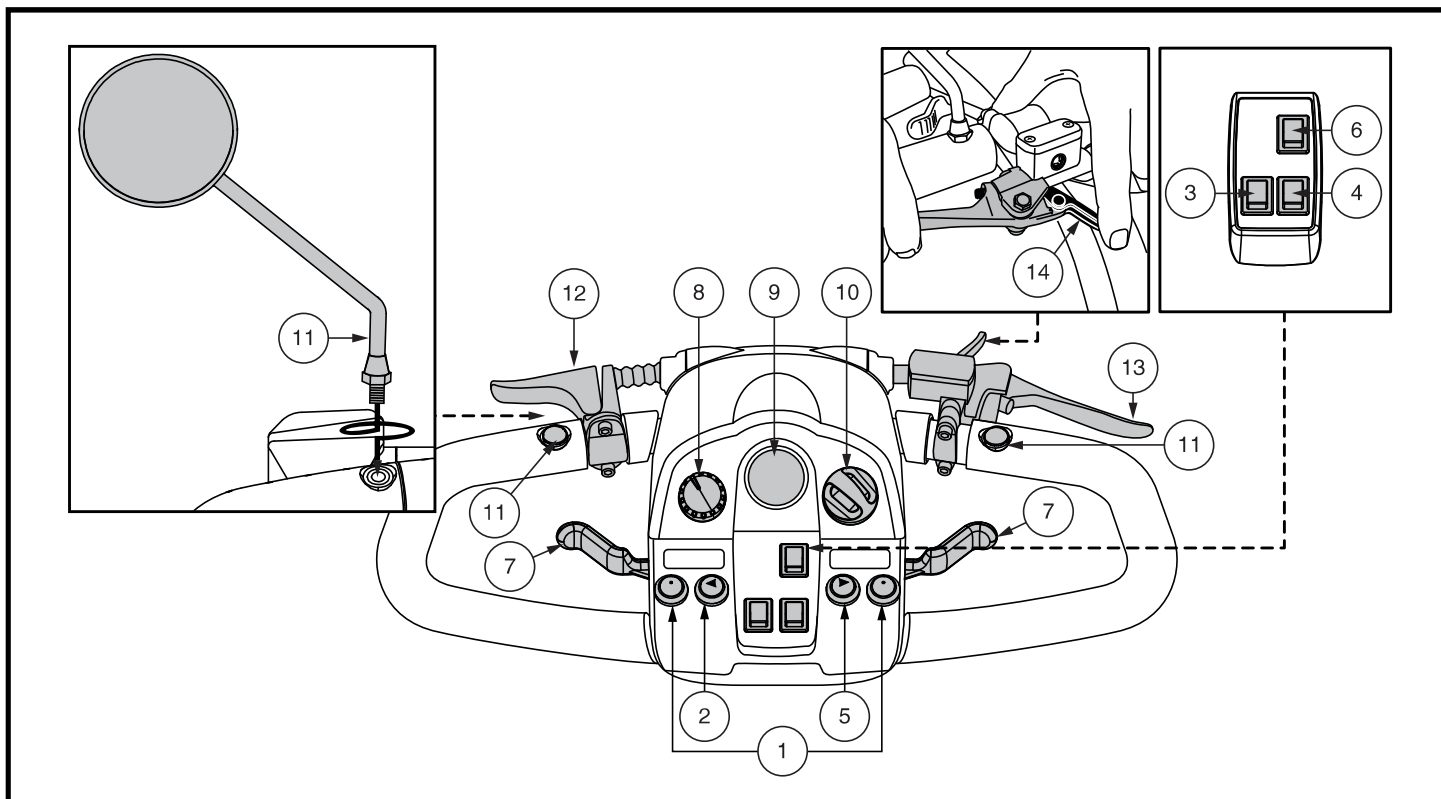
**VERBODEN!** Stel uw bedieningspaneel niet bloot aan vocht. Indien het toch wordt blootgesteld aan vocht, probeer dan uw scootmobiel niet te gebruiken voordat het paneel volledig is opgedroogd.

### IDENTIFICATIELIJST

- |                              |                               |
|------------------------------|-------------------------------|
| 1. CLAXON KNOP               | 8. SNELHEIDSREGELKNOP         |
| 2. *RICHTINGAANWIJZER LINKS  | 9. ACCU CONDITIEMETER         |
| 3. *ALARMLICHTEN SCHAKELAAR  | 10. CONTACTSLOT               |
| 4. LICHTSCHAKELAAR           | 11. SPIEGEL EN SPIEGEL PLUGS  |
| 5. *RICHTINGAANWIJZER RECHTS | 12. *STUUR AANPASSINGS HENDEL |
| 6. *HOOG-LAAG SCHAKELAAR     | 13. *HANDREMHEDEL             |
| 7. GASHENDEL                 | 14. *REMVERGREDELING          |

\*OPTIONELE ONDERDELEN ZIJN BESCHIKBAAR OP SOMMIGE MODELLEN

\*\*LOCATIE VAN DE HOOG-LAAG SCHAKELAAR KAN VARIËREN AFHANKELIJK VAN HET MODEL\*\*



Figuur 1. Bedieningspaneel - Stijl A



## II. UW SCOOTMOBIEL

### Claxon

Deze knop activeert de claxon. De scootmobiel moet “aan” staan, anders werkt de claxon niet. Aarzel niet de claxon te gebruiken in gevaarlijke situaties.

### Richtingaanwijzers

Gebruik deze knoppen voor het inschakelen van de linker en rechter richtingaanwijzers (amberkleurig).

- Duw op de linkerknop om de linker richtingaanwijzer in te schakelen. De richtingaanwijzer in de accu conditiemeter gaat knipperen.
- Duw op de rechterknop om de rechter richtingaanwijzer in te schakelen. De richtingaanwijzer in de accu conditiemeter gaat knipperen.
- De richtingaanwijzers gaan tijd automatisch uit.

### Lichtschakelaar

Met deze schakelaar bedient u de verlichting van uw scootmobiel.

- Zet de schakelaar naar voren om de verlichting in te schakelen.
- Zet de schakelaar naar achteren om de verlichting uit te schakelen.



**WAARSCHUWING! Op een scootmobiel bent u verplicht om overdag bij slecht zicht en 's nachts voorlicht en achterlicht te voeren.**

### Alarmlichten

Deze schakelaar activeert de vier knipperlichten op uw scootmobiel.

- Zet de schakelaar naar voren om de alarmlichten in te schakelen.
- Zet de schakelaar naar achteren om de alarmlichten uit te schakelen.

### Hoog-Laag Schakelaar

Deze schakelaar regelt de snelheid van de scootmobiel tussen HOOG en LAAG. Zet de schakelaar naar voren (Hi - Hoog) om de maximale voorgeprogrammeerde snelheid van de scootmobiel te bereiken. Zet de schakelaar naar achteren (Low = Laag) om de halve maximale voorgeprogrammeerde snelheid van de scootmobiel te bereiken.

### Gashendel

Deze hendels geven u de controle over de snelheid voor- en achteruit van uw Scootmobiel, met een maximum snelheid die u vooraf heeft ingesteld.

**LET OP:** De hieronder beschreven instructies voor het bedienen van de gashendel gelden voor scootmobielen met een standaardconfiguratie. Als de programmering van uw scooter is gewijzigd door een leverancier, neem dan contact op met die leverancier voor de juiste instructies.

### Het vooruit rijden met uw scootmobiel kan op twee verschillende manieren:

- Gebruik uw linkerduim om de linkerkant van de gashendel in te drukken.
- Gebruik de vingers van uw rechterhand om de gashendel terug te trekken.

### Het achteruit rijden met uw scootmobiel kan op twee verschillende manieren:

- Gebruik uw rechterduim om de rechterkant van de gashendel in te drukken.
- Gebruik de vingers van uw linkerhand om de gashendel terug te trekken.

Laat de gashendel los en laat u uw scootmobiel eerst tot een complete stilstand komen voordat u de gashendel de andere kant op duwt. Wanneer de gashendel compleet losgelaten is, gaat de hendel terug naar de “nulpositie” en activeert daarmee de rem van uw scootmobiel.

### Snelheidsschakelaar

Deze schakelaar maakt het mogelijk de snelheid van te voren in te stellen en te beperken.

- De knop met de afbeelding van de **schildpad** geeft de langzaamste stand aan.
- De knop met de afbeelding van de **haas** geeft de snelste stand aan.

## II. UW SCOOTMOBIEL

### Accumeter

Als u de sleutel in het contact steekt, zal deze meter bij benadering de accusterkte weergeven. Voor verdere informatie over het laden van de accu's, zie III. "Accu's en het Laden" ervan.

### Status LED

Deze LED waarschuwt u als er elektrische problemen ontstaan met uw scootmobiel. De LED blijft constant opgelicht terwijl uw scooter aanstaat. Indien er zich een elektrisch probleem voordoet, dan zal deze LED een code doen oplichten. Zie VII. "Het oplossen van problemen" voor een lijst van codes.

### Contactslot

- Steek de sleutel in contactslot en draai met de klok mee om de scootmobiel in te schakelen.
- Draai de sleutel tegen de klok in en verwijder de sleutel om de scootmobiel uit te schakelen.



**WAARSCHUWING! Als u zich in een noodsituatie bevindt, zet dan de scootmobiel meteen uit door de sleutel om te draaien. Wees voorzichtig, als u de scootmobiel uitzet, stopt deze abrupt. Om de noodstop weer op te heffen en het rijvermogen van de scootmobiel te herstellen, laat u de gashendel los en draait u de sleutel van de scootmobiel weer om.**

**WAARSCHUWING! Als u de sleutel omdraait terwijl uw scootmobiel in beweging is zullen de elektronische remmen automatisch inschakelen en uw scootmobiel abrupt stoppen.**

### Plaatsen en afstellen van de spiegel

Voor informatie over het plaatsen en afstellen van uw spiegel, zie V. "Aanpassingen."

### Verstelbaar stuur

Voor informatie over het plaatsen en afstellen van de helmstok, zie V. "Aanpassingen."

### Handremhendel

Gebruik deze hendel alleen om een noodstop uit te voeren. Wanneer u in beweging bent, laat dan langzaam de gashendel los en trek tegelijkertijd zacht de handremhendel in om te stoppen. De handrem kan worden afgesteld door de stelschroef op de handremhendel aan te draaien of los te draaien.



**WAARSCHUWING! De handrem is uitsluitend bedoeld voor gebruik als aanvullend remsysteem.**

### Poort voor de externe acculader

De externe acculader kan via deze poort worden aangesloten. Zie figuur 2.

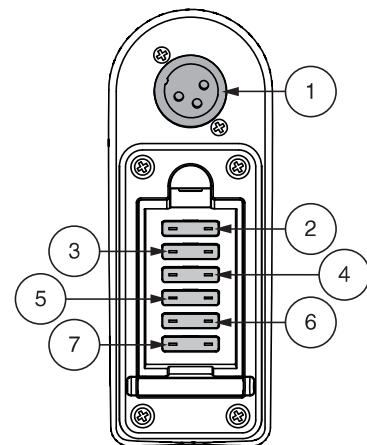
### Zekeringen

Uw scootmobiel is uitgerust met een reeks zekeringen voor het elektrische systeem, die het externe acculaadsysteem, het contactslot en het verlichtingssysteem tegen overmatige elektriciteit helpen beschermen. Deze zekeringen zijn van hetzelfde type als van auto's en ze bevinden zich in een compartiment aan het stuur. Zie figuur 2.

**LET OP: Zorg ervoor dat alle elektrische onderdelen schoon en droog blijven.**

#### IDENTIFICATIELIJST

1. POORT VOOR DE EXTERNE ACCULADER
2. ZEKERING: EXTERNE ACCULADER
3. ZEKERING: CONTACTSLOT
4. ZEKERING: ONDERSTE KOPLAMP
5. ZEKERING: ACHTERLICHTEN
6. ZEKERING: LINKER RICHTINGAANWIJZER
7. ZEKERING: RECHTER RICHTINGAANWIJZER



Figuur 2. Poort voor de externe acculader/  
Stuurconsole zekeringen

## II. UW SCOOTMOTIEL

### STUURKOLOMPANEEL: LCD-BEDIENINGSPANEEL

Op het stuurconsole vind u alle bedieningselementen die u nodig heeft om uw scooter te bedienen, waaronder het LCD-bedieningspaneel, de gashendels en het contactslot. **Zie figuur 3.**



**VERBODEN!** Stel uw bedieningspaneel niet bloot aan vocht. Indien het toch wordt blootgesteld aan vocht, probeer dan uw scooter niet te gebruiken voordat het paneel volledig is opgedroogd.

#### Claxon

Deze knop activeert de claxon. De scooter moet “aan” staan, anders werkt de claxon niet. Aarzel niet de claxon te gebruiken in gevaarlijke situaties.

#### Richtingaanwijzers

- Druk eenmaal op de gewenste richtingsaanwijzer om die te activeren. Het licht voor de richtingsaanwijzer zal oplichten op uw LCD scherm.
- Druk eenmaal op dezelfde toets om het knipperlicht weer uit te schakelen.

**LET OP:** De Richtingaanwijzers zijn geprogrammeerd om na 15 seconden automatisch uit te gaan. U zal een waarschuwingston horen zolang de aanwijzer is ingeschakeld. Zie figuur 5 voor volumecontrole.

#### Lichtknop

- Druk eenmaal op de lichtknop om de lichten te activeren. Het lichtsymbool zal oplichten op uw LCD scherm.
- Druk nogmaals op de lichtknop om de lichten uit te schakelen.



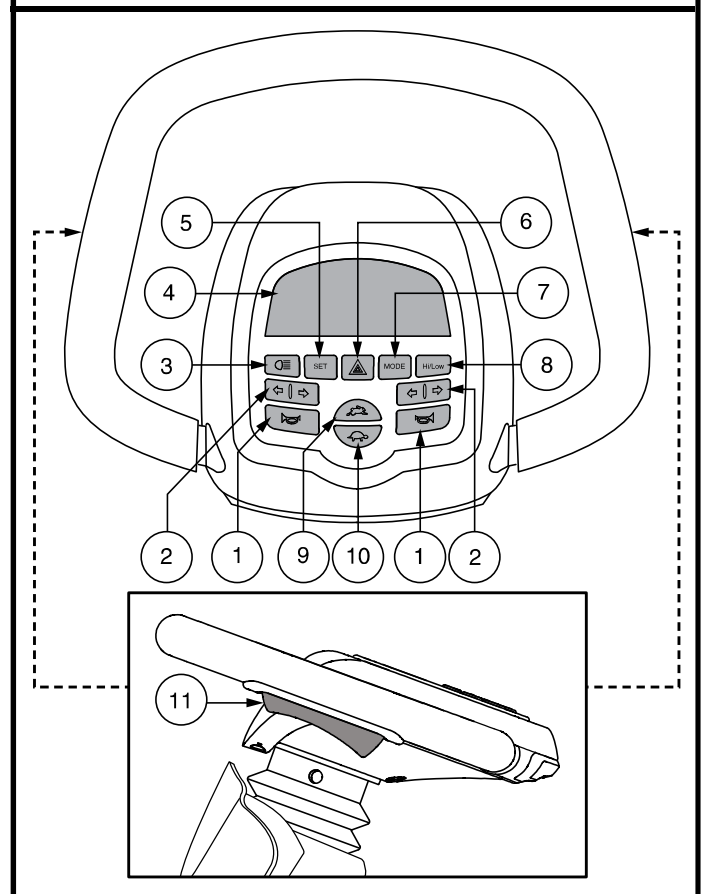
**WAARSCHUWING!** Op een scooter bent u verplicht om overdag bij slecht zicht en 's nachts voorlicht en achterlicht te voeren.

#### LCD-scherm en bedieningspaneel instellingen

Het LCD bedieningspaneel biedt gemakkelijk informatie aan via het LCD-scherm. **Zie figuur 3.** Het LCD-scherm wordt ook gebruikt tijdens de inschakeling (activatie) van de verschillende instelwaarden van het bedieningspaneel.

#### IDENTIFICATIELIJST

1. CLAXON KNOP
2. RICHTINGAANWIJZERKNOPPEN: LINKS EN RECHTS
3. LICHTEN KNOP
4. LCD SCHERM
5. INSTELLINGSTOETS (SET)
6. WAARCHUWINGSKNIPPERLICHTENKNOP
7. FUNCTIETOETS (MODE)
8. HOOG-LAAG KNOP
9. SNELHEIDSAANPASSER (VERMINDEREN)
10. SNELHEIDSAANPASSER (VERHOGEN)
11. GASHENDEL



Figuur 3. LCD Bedieningspaneel - Stijl B

## II. UW SCOOTMOBIEL

### Alarmlichten

Deze toets activeert de vier knipperlichten op uw scooter.

- Druk eenmaal op de toets om de alarmlichten aan te zetten.
- Druk nogmaals op de toets om de alarmlichten uit te schakelen.

*LET OP: Terwijl de 4 knipperlichten aanstaan zal u een waarschuwingstoon horen, die pas uitgaat als de knipperlichten uitgaan. Zie figuur 5 voor volumecontrole.*

### Functietoets

Gebruik deze toets om te schakelen tussen de kilometerteller, dagteller, temperatuur en klok.

### Hoog-laag schakelaar

Deze toets regelt de snelheid van uw scooter.

- Druk eenmaal op de Hoog-Laag toets om de snelheid naar boven aan te passen. Het Hoog-Laag licht zal op uw LCD scherm verschijnen. **Zie figuur 4.** Door deze instelling in combinatie met de snelheidsaanpassingsknoppen te gebruiken, kan de scooter snelheden bereiken tot de maximale voorgeprogrammeerde snelheid.
- Druk nog eenmaal op de Hoog-Laag toets om de snelheid naar omlaag aan te passen. Het Hoog-Laag licht zal niet op uw LCD scherm oplichten. Door deze instelling in combinatie met de snelheidsaanpassingsknoppen te gebruiken, kan de scooter snelheden bereiken tot de helft van de maximale voorgeprogrammeerde snelheid.

### Snelheidsknoppen

Deze knoppen maken het u mogelijk om de snelheid van de scooter te regelen en te beperken, zoals dat aangegeven wordt door de maximum snelheidsaanwijzer op uw LCD scherm. **Zie figuur 4.**

- Druk op de afbeelding van de **schildpad** om uw snelheid te verlagen.
- Druk op de afbeelding van de **haas** om uw snelheid te verhogen.

*NOTE: Hoe meer balken er verschijnen op de maximum snelheidsaanwijzer, hoe hoger de voorgeselecteerde maximum snelheid is. Zie figuur 4.*

### Gashendel

Deze hendels geven u de controle over de snelheid voor- en achteruit van uw scooter, met een maximum snelheid die u vooraf heeft ingesteld. Een gashendel bevindt zich aan de onderkant van de linker- en rechterkant van de stuurhendel. **Zie figuur 3.**

#### Om vooruit te rijden:

- Druk op de achterkant van de gashendel.

#### Om achteruit te rijden:

- Druk op de voorkant van de gashendel.

Laat de gashendel los en laat uw scooter eerst complete stilstand komen voordat u de gashendel de andere kant op duwt. Wanneer de gashendel compleet losgelaten is, schiet de hendel automatisch terug naar de “nulpositie” en activeert daarmee de rem van uw scooter.

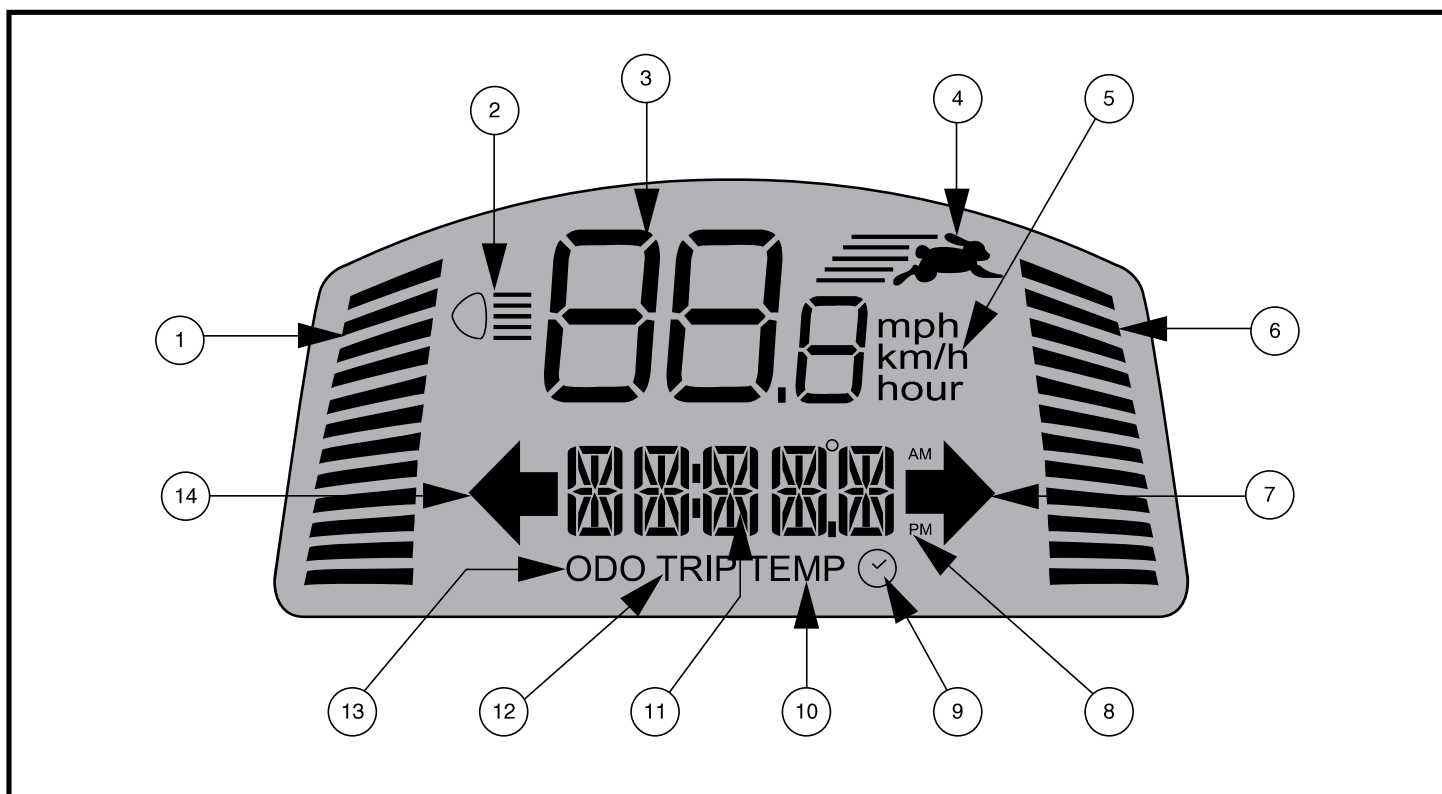
## II. UW SCOOTMOBIEL

### INSTELWAARDEN VAN UW LCD SCHERM EN CONTROLEPANEEL

Het LCD bedieningspaneel biedt overzichtelijk informatie aan via het LCD-scherm. **Zie figuur 4.** Het LCD-scherm wordt ook gebruikt tijdens de inschakeling (activatie) van de verschillende instelwaarden van het controlepaneel. **Zie tabel 1.**


#### IDENTIFICATIELIJST

- |                             |                                    |
|-----------------------------|------------------------------------|
| 1. ACCU CONDITIEMETER       | 8. AM/PM                           |
| 2. VERLICHTING              | 9. KLOK                            |
| 3. SNELHEID/FOUTCODE/VOLUME | 10. TEMPERATUUR                    |
| 4. HOOG/LAAG AANWIJZER      | 11. AFSTAND/TIJD/TEMP/FOUT BERICHT |
| 5. EENHEID                  | 12. DAGTELLER                      |
| 6. MAXIMUM SNELHEID         | 13. SNELHEIDSMETER                 |
| 7. RICHTINGAANWIJZER        | 14. RICHTINGAANWIJZER              |




Figuur 4. LCD-scherm

## II. UW SCOOTMOBIEL

GRAFIEK MET INSTELLINGSINFORMATIE		
INSTELLING	CODE	INFORMATIE
Kilometerteller	<b>ODO</b>	Meet mijl per uur, km/u en aantal uren gebruik. Duidt de totale afstand aan die afgelegd werd tijdens de levensduur van de scooter. (Kan niet opnieuw worden ingesteld.)
Dagteller Functie	<b>TRIP</b>	Vertelt u de afstand van de laatste rit. Kan ten allen tijde terug op nul gezet worden
Temperatuur Functie	<b>TEMP</b>	Toont de temperatuur in °C of °F
Klok Functie		Biedt weergave van tijd in 12 uur (AM/PM) of in 24 uur

Tabel 1. Informatie over LCD-bedieningspaneel

Druk op **MODE** totdat de instelling die u wenst te wijzigen op het LCD-scherm verschijnt. Houd vervolgens **SET** ingedrukt en volg de stappen voor uw instelling zoals aangegeven in **tabel 2**.

INSTELLING	ODO	TRIP	TEMP	
<b>BEDIENING</b>	Druk op de knop <b>MODE</b> totdat de optie <b>ODO</b> verschijnt.	Druk op de knop <b>MODE</b> totdat de optie <b>TRIP</b> verschijnt.	Druk op de knop <b>MODE</b> totdat de optie <b>TEMP</b> verschijnt.	Druk op de knop <b>MODE</b> en houd deze ingedrukt totdat het kloksymbool op het scherm verschijnt.
<b>SELECTIE</b>	Druk op <b>SET</b> , houd dit ingedrukt en druk tegelijkertijd op de knop <b>MODE</b> totdat de instellingsoptie knippert. Druk op de knop <b>SET</b> om door de opties te bladeren.	Druk op <b>SET</b> , houd dit ingedrukt en druk tegelijkertijd op de knop <b>MODE</b> gedurende 2 seconden en laat dan los. Druk op <b>SET</b> en houd dit ingedrukt totdat Tripometer terug wordt gezet naar 0.0.	Druk op <b>SET</b> , houd dit ingedrukt en druk tegelijkertijd op de knop <b>MODE</b> totdat de instellingsoptie knippert. Blader door de opties (°C of °F) door op de knop <b>SET</b> te drukken.	Druk op <b>SET</b> , houd dit ingedrukt en druk tegelijkertijd op de knop <b>MODE</b> totdat het uursijfer knippert. Gebruik de knop <b>SET</b> om het uur naar het juiste cijfer te laten oplopen. Ga door met gebruik van de knoppen <b>MODE</b> en <b>SET</b> voor het programmeren van de minuten en de AM/PM-instelling.
<b>UIT</b>	Als de gewenste optie knippert, druk op een willekeurige knop behalve <b>SET</b> om het programma te verlaten.	Druk op een willekeurige knop behalve <b>SET</b> om het programma te verlaten.	Als uw keuze knippert, druk op een willekeurige knop behalve <b>SET</b> om het programma te verlaten.	Druk op een willekeurige knop behalve <b>MODE</b> of <b>SET</b> om het programma te verlaten.

Grafiek 2. LCD bedieningspaneel Informatie

### Het opladen van de accu's

Terwijl de accu's aan het opladen zijn, zal het uurwerk en de aanwijzer van de conditie van de batterijen op het console opgelicht zijn.

### Accuconditie

Wanneer de scootmobiel 'AAN' staat, zal hier een schatting van de sterkte van de accu worden weergegeven. Wanneer de accuspanning onder een bepaald niveau komt, zal u eenmaal een waarschuwingston horen, dat duidt aan dat de accu's moeten opgeladen worden. Deze waarschuwingston zal niet meer klinken totdat de scootmobiel opnieuw is opgestart of de gashendel is ingedrukt.

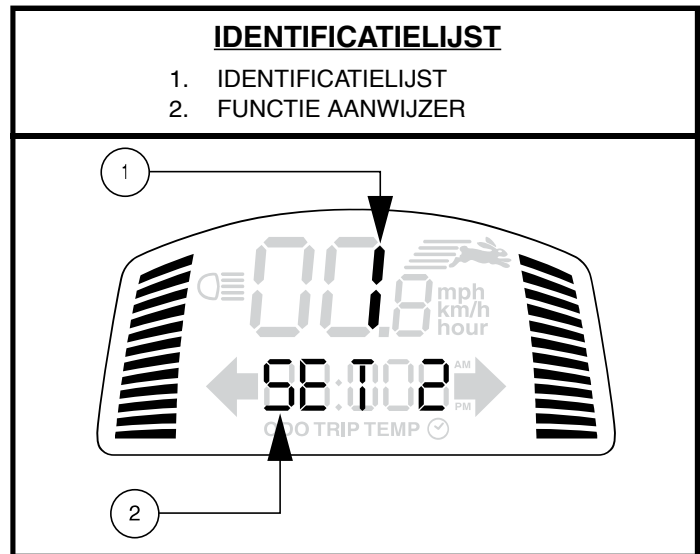
## II. UW SCOOTMOBIEL

### Maximum snelheid LED

De maximum snelheid die hier wordt weergegeven, kan worden ingesteld met de snelheids knoppen. Hoe meer balken opgelicht zijn, hoe hoger die snelheid. De maximum snelheid van de scooter wordt bepaald door de HOOG-LAAG instelwaarde, die de snelheid van de scooter tot de helft reduceert indien die waarde op LAAG staat. De werkelijke rijnsnelheid zal op de snelheidswijzer van het LCD scherm aangeduid worden.

### Volumeregeling

Richtingaanwijzers, alarmlichten, laagspanning en foutmeldingen kunnen zowel knipperen als piepen. De claxon werkt met relais en het volume kan niet worden aangepast. **Zie figuur 5.**



Figuur 5. Volumeregeling scherm

### Om het volume in te stellen:

- Zorg ervoor dat de scooter uit staat.
- Druk tegelijkertijd op de twee toetsen die u nodig en zet uw scooter aan (zie grafiek 3).
- Laat de knoppen weer los zodra het scherm voor de volumecontrole verschijnt.
- Druk op knop met de Haas om het volume te verhogen tot een waarde van 4 en op de knop met de schildpad om het volume van de pieptoon te verlagen tot 0 (0 geeft uit aan en 4 geeft het luidste volume aan).
- Druk op een andere knop dan de Haas of Schildpad knop om het menu te verlaten.

**LET OP:** De taal voor de foutboodschap wordt op dezelfde manier ingesteld als het volume.

FUNCTIE	TOETSEN	FUNCTIE
Alarmlichten	SET + ALARMLICHTEN	SET 1
Lage accu	SET + LINKER RICHTINGSAANWIJZER	SET 3
Richtingaanwijzer	SET + RECHTER RICHTINGSAANWIJZER	SET 4
Foutmelding Taal Keuze	SET + LICHTEN	SET 5 6 - Spaans 5 - Italiaans 4 - Frans 3 - Duits 2 - Nederlands 1 - Engels 0 - Sluit

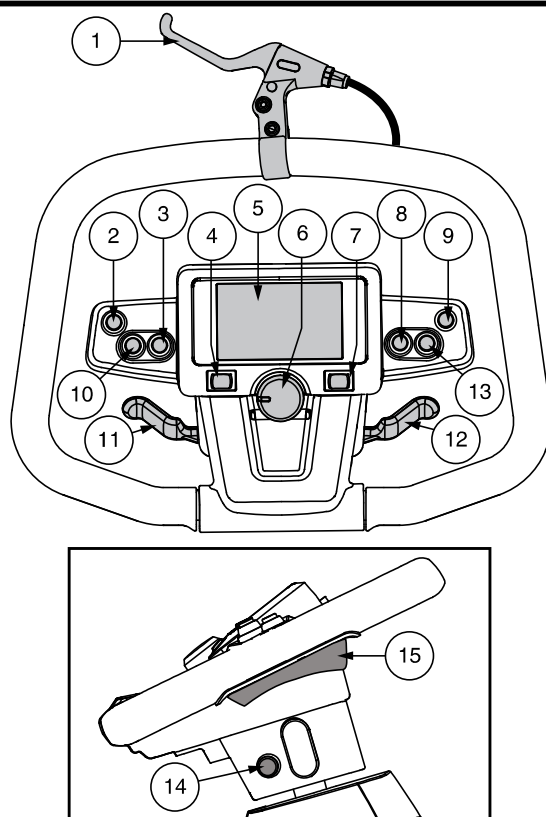
Grafiek 3. Informatie over volumeregeling

## II. UW SCOOTMOBIEL

### IDENTIFICATIELIJST

- |                             |                                  |
|-----------------------------|----------------------------------|
| 1. HANDREMHENDEL            | 9. CLAXON KNOP                   |
| 2. CLAXON KNOP              | 10. RICHTINGAANWIJZER LINKS      |
| 3. RICHTINGAANWIJZER RECHTS | 11. GASHENDEL                    |
| 4. LICHTSCHAKELAAR          | 12. GASHENDEL                    |
| 5. LCD-SCHERM               | 13. RICHTINGAANWIJZER RECHTS     |
| 6. SNELHEIDSREGELKNOP       | 14. SELECTIEKNOPVOOR SCHERMMODUS |
| 7. ALARMLICHTEN SCHAKELAAR  | 15. *GASHENDEL PEDDEL            |
| 8. RICHTINGAANWIJZER LINKS  |                                  |

\*OPTIONELE ONDERDELEN ZIJN BESCHIKBAAR OP SOMMIGE MODELLEN



Figuur 6. Bedieningspaneel - Stijl C

### Claxon

Deze knop activeert de claxon. De scootmobiel moet “aan” staan, anders werkt de claxon niet. Aarzel niet de claxon te gebruiken in gevaarlijke situaties.

### Richtingaanwijzers

Gebruik deze knoppen voor het inschakelen van de linker en rechter richtingaanwijzers (amberkleurig).

- Duw op de linkerknop om de linker richtingaanwijzer in te schakelen. De richtingaanwijzer op het LCD-scherm knippert.
- Duw op de rechterknop om de rechter richtingaanwijzer in te schakelen. De richtingaanwijzer op het LCD-scherm knippert.
- De richtingaanwijzers gaan tijd automatisch uit.



## II. UW SCOOTMOBIEL

### Lichtschakelaar

Met deze schakelaar bedient u de verlichting van uw scootmobiel.

- Zet de schakelaar naar rechts om het verlichtingssysteem in te schakelen.
- Zet de schakelaar naar links om het verlichtingssysteem uit te schakelen.



**WAARSCHUWING! Op een scootmobiel bent u verplicht om overdag bij slecht zicht en 's nachts voorlicht en achterlicht te voeren.**

### Alarmlichten

Deze schakelaar activeert de vier knipperlichten op uw scootmobiel.

- Zet de schakelaar van de alarmknipperlichten naar rechts om de knipperlichten in te schakelen.
- Zet de schakelaar van de alarmknipperlichten naar links om de knipperlichten uit te schakelen.

### Gashendel

Deze hendels geven u de controle over de snelheid voor- en achteruit van uw Scootmobiel, met een maximum snelheid die u vooraf heeft ingesteld.

**LET OP: De hieronder beschreven instructies voor het bedienen van de gashendel gelden voor scootmobielen met een standaardconfiguratie. Als de programmering van uw scooter is gewijzigd door een leverancier, neem dan contact op met die leverancier voor de juiste instructies.**

### Het vooruit rijden met uw scootmobiel kan op twee verschillende manieren:

- Gebruik uw linkerduim om de linkerkant van de gashendel in te drukken.
- Gebruik de vingers van uw rechterhand om de gashendel terug te trekken.

### Het achteruit rijden met uw scootmobiel kan op twee verschillende manieren:

- Gebruik uw rechterduim om de rechterkant van de gashendel in te drukken.
- Gebruik de vingers van uw linkerhand om de gashendel terug te trekken.

Laat de gashendel los en laat u uw scootmobiel eerst tot een complete stilstand komen voordat u de gashendel de andere kant op duwt. Wanneer de gashendel compleet losgelaten is, gaat de hendel terug naar de “nulpositie” en activeert daarmee de rem van uw scootmobiel.

Indien niet uitgerust met peddellen, gebruik dan de volgende instructies voor gashendels:

Deze peddellen geven u de controle over de snelheid voor- en achteruit van uw scootmobiel, met een maximum snelheid die u vooraf heeft ingesteld. Een peddel bevindt zich aan de onderkant van de linker- en rechterkant van de stuurhendel. **Zie figuur 6.**

### Om vooruit te rijden:

- Druk op de achterkant van de peddel.

### Om achteruit te rijden:

Druk op de voorkant van de peddel.

Laat de peddel los en laat uw scootmobiel eerst complete stilstand komen voordat u de peddel de andere kant op duwt. Wanneer de peddel compleet losgelaten is, schiet de hendel automatisch terug naar de “nulpositie” en activeert daarmee de rem van uw scootmobiel.

### Snelheidsschakelaar

Deze schakelaar maakt het mogelijk de snelheid van te voren in te stellen en te beperken.

- De knop met de afbeelding van de **schildpad** geeft de langzaamste stand aan.
- De knop met de afbeelding van de **haas** geeft de snelste stand aan.

# II. UW SCOOTMOBIEL

## Handremhendel

Gebruik deze hendel alleen om een noodstop uit te voeren. Wanneer u in beweging bent, laat dan langzaam de gashendel los en trek tegelijkertijd zacht de handremhendel in om te stoppen. De handrem kan worden afgesteld door de stelschroef op de handremhendel aan te draaien of los te draaien.



**WAARSCHUWING!** De handrem is uitsluitend bedoeld voor gebruik als aanvullend remsysteem.

**ONDERKANT VAN DE STUURCONSOLE (beschikbaar op modellen 123, 124, 133, Alleen 134, 143, 144, 614, 714, 3120, 3130 en 3140)**

## Poort voor de externe acculader

De externe acculader wordt tijdens het laden in deze poort gestoken. De poort bevindt zich op de stuurkolom. **Zie figuur 7.**

## Zekeringen van het elektrische systeem

Voor informatie en een volledige beschrijving van het zekeringssysteem, **zie figuur 2.**

## Stuuraanpassingshendel of stelknop van de stuurkolom

Zie V. "Aanpassingen"

## Sleutelschakelaar

- Steek de sleutel in contactslot en draai met de klok mee om de scootmobiel in te schakelen. **Zie figuur 7.**
- Draai de sleutel tegen de klok in en verwijder de sleutel om de scootmobiel uit te schakelen.

**WAARSCHUWING!** Als u zich in een noodsituatie bevindt, zet dan de scootmobiel meteen uit door de sleutel om te draaien. Wees voorzichtig. Denk eraan dat het afzetten van de scootmobiel ervoor kan zorgen dat de scootmobiel abrupt stopt. Om de noodstop los te maken en de rijcapaciteit van de scootmobiel te herstellen, laat dan de gashendel los en start de scootmobiel weer met de sleutel.



**WAARSCHUWING!** Als u de sleutel "uit" schakelt terwijl uw scootmobiel in beweging is zullen de elektronische remmen automatisch inschakelen en uw scootmobiel abrupt stoppen!

## Gashendelschakelaar

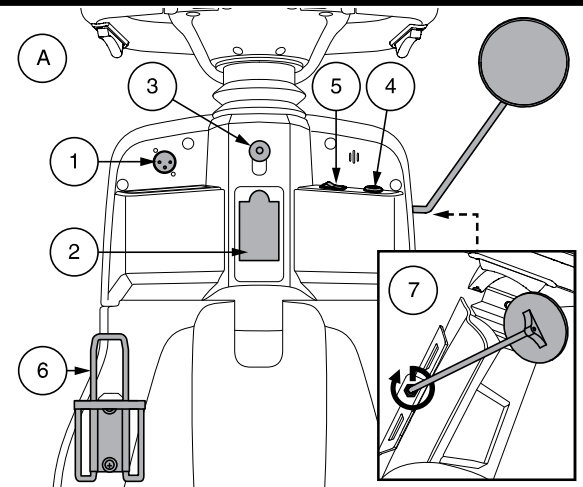
Met deze schakelaar beslist u welke gashendel (links of rechts) zal functioneren. **Zie figuur 7.**

- Zet de schakelaar omhoog om de linker gashendel te activeren.
- Zet de schakelaar omlaag om de rechtergashendel te activeren.

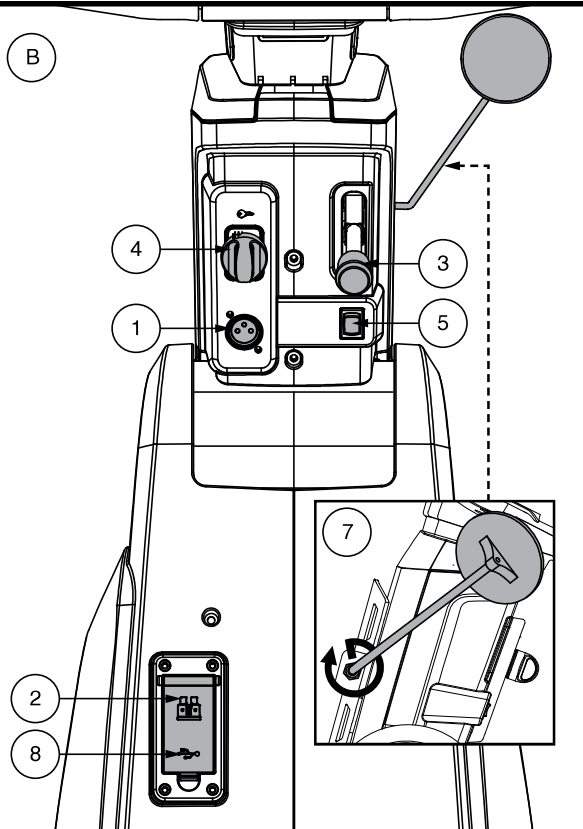
## IDENTIFICATIELIJST

1. POORT VOOR EXTERNE ACCULADER
2. ZEKERING PANEEL
3. VERSTELKNOP VAN DE STUURKOLOM
4. CONTACTSLOT
5. \*SCHAKELAAR VAN DE GASHENDEL (L OF R)
6. WATERFLES HOUDER
7. SPIEGEL
8. USB OPLADER

\*OPTIONELE ONDERDELEN ZIJN BESCHIKBAAR OP SOMMIGE MODELLEN



\*MODELLEN 614 OF 714



Figuur 7. Onderkant van de stuurconsole

## II. UW SCOOTMOBIEL

Voor modellen 614 en 714:

- Beweeg de schakelaar naar links om de linker gashendel te activeren.
- Beweeg de schakelaar naar rechts om de rechter gashendel te activeren.

**OPMERKING:** Er kan slechts één van beide gashendels tegelijkertijd functioneren.

### Waterfles houder

De waterfles houder is bedoeld voor een plastic waterfles van standaardformaat. De waterfles houder kan worden geïnstalleerd op beide zijden van de scooter met de meegeleverde schroeven.

### ONDERDELEN AAN DE ACHTERKANT

De handmatige vrijloophendel, anti-tip wielen (indien aanwezig), motor/transaxle montage en optionele veiligheidsvlagbeugels bevinden zich op uw scooter zoals afgebeeld. **Zie figuur 8.** De hoofdstroomonderbreker (resetknop) en batterijen (niet getoond) bevinden zich ook op het achterste onderdeel van uw scooter.



**OPGELET!** Verwijder de sleutel uit het contactslot voordat u de scooter in of uit de vrijloopstand zet. Ga nooit op een scooter zitten die in vrijloopstand staat. Zet de scooter ook nooit in de vrijloopstand op een helling.

### Handbediende vrijlooppkoppeling

Wanneer u uw scooter een klein stukje wilt verplaatsen kunt u deze in de vrijloop positie zetten.

1. Verwijder de sleutel uit het contact.
2. Duw de handmatige vrijlooppkoppeling vooruit om het rij- en remstelsel te ontkoppelen. U kunt nu uw scooter duwen.
3. Duw de handmatige vrijloophendel naar achteren om het rij- en remstelsel in te schakelen; hiermee haalt u uw scooter uit de vrijloopstand



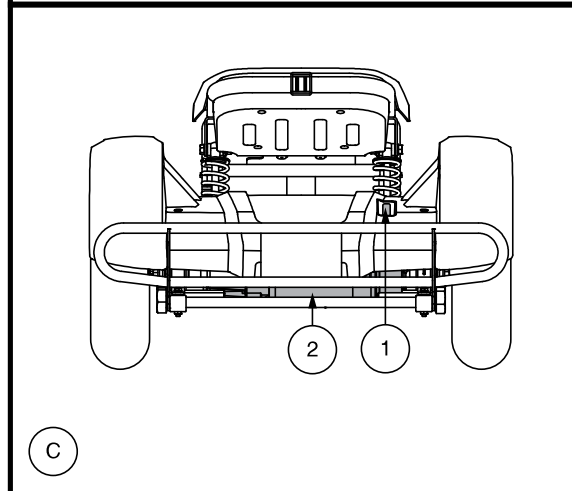
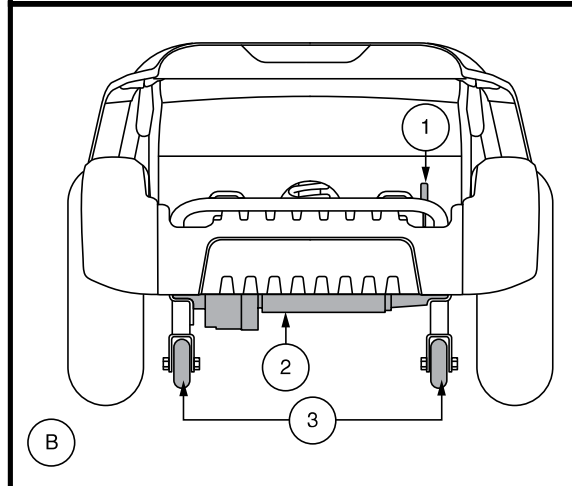
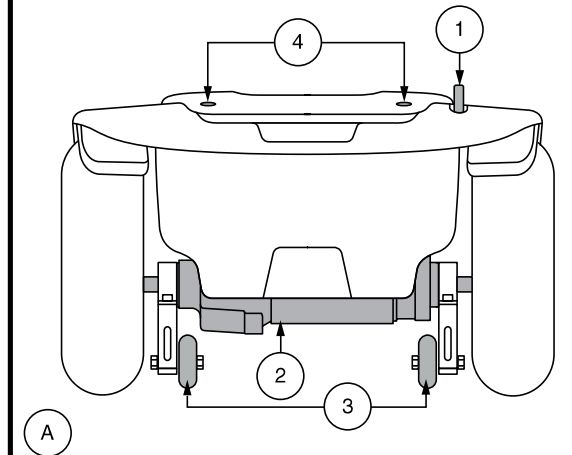
**WAARSCHUWING!** Als u uw scooter in de vrijloop stand zet, zijn de remmen niet ingeschakeld.

- Schakel de motoren enkel uit op een vlakke ondergrond.
- Controleer dat de sleutel niet in het sleutelcontact zit.
- Ga naast de Scooter staan om de vrijloop in- of uit te schakelen. Doe dit nooit terwijl u op de scooter zit.
- Nadat u uw scooter geduwd heeft, schakel dan altijd terug in rijstand om de remmen te blokkeren.

**LET OP:** Als de scooter met de vrijloophendel in de vrijloop stand is gezet terwijl de sleutel in de "aan" positie staat, zal de scooter niet starten tot de vrijloophendel naar achteren is getrokken en de sleutel eerst in de "uit" positie en daarna weer in de "aan" positie is gedraaid.

### IDENTIFICATIELIJST

1. HANDMATIGE VRIJLOOPHENDEL
2. MOTOR COMBINATIE
3. ANTI-KIEPWIELEN (indien hiermee uitgerust)
4. BEUGEL VOOR VEILIGHEIDSVLAG



Figuur 8. Onderdelen aan de achterkant

## II. UW SCOOTMOBIEL

### Motor combinatie

De motor combinatie is een elektromechanische unit die de elektriciteit van de accu's omzet in de gecontroleerde mechanische energie die de wielen van uw scootmobiel aandrijft.

### Anti-kiepwielen (Inden hiermee uitgerust)

De anti-kiepwielen zijn bedoeld voor uw veiligheid. Ze zijn aan het frame gelast op het achterste deel van uw scootmobiel.



**VERBODEN! Haal de anti-kiep wielen er niet af of verander uw scootmobiel op geen enkele wijze zonder toestemming van leverancier.**



**WAARSCHUWING! De anti-kiepwielen kunnen de vlotte overgang belemmeren van uw scootmobiel bij het op- of afrijden van een stoeprand. Neem contact op met uw leverancier voor meer informatie.**

### Accu's

De accu's bevatten de elektriciteit die uw scootmobiel aandrijft. Voor meer informatie over accu's, zie III. "Accu's en het Laden" ervan.

### Beugel voor veiligheidsvlag (Optioneel — Modellen 613/713/713ES)

De accessoire beugels voor het installeren van een optionele veiligheidsvlag zijn te vinden op de achterkant van de scootmobiel. Zie figuur 8.

#### Installatie van de veiligheidsvlag:

1. Verwijder de dop van de bovenkant van de beugel.
2. Plaats de vlaggenstok in de opening.

### Hoofdzekering (Reset knop)

Wanneer the stroom in de accu's laag wordt of de scootmobiel zwaar belast, kan de hoofdzekering doorslaan om de motor en de elektronica te beschermen tegen schade. Wanneer de zekering doorslaat, dan slaat het gehele systeem af. Zie figuur 9.

#### ■ Drie types:

1. De **reset hendel** springt automatisch naar beneden wanneer de zekering doorslaat.
2. De **reset knop** schiet naar boven wanneer de zekering doorslaat.
3. Het type met automatisch herstel zal zichzelf na ongeveer een minuut resetten.

■ Geef het systeem een minuut om te "rusten".

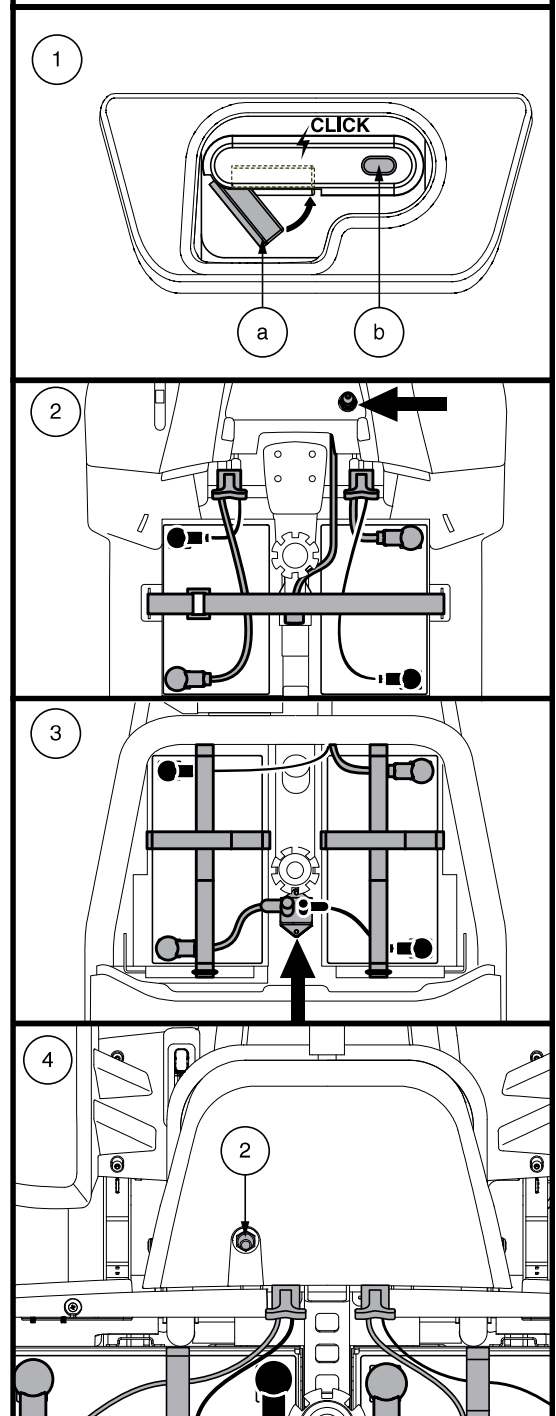
■ Trek aan de hendel, of druk op de reset knop om de zekering te resetten.

■ Wanneer de hoofdzekering herhaaldelijk losschiet, kan het zijn dat u uw accu's vaker dient op te laden.

■ Indien de hoofdzekering er herhaaldelijk uitspringt, neem dan contact op met uw leverancier voor onderhoud.

### IDENTIFICATIELIJST

1. HENDELTYPE
  - a. instelhendel
  - b. handmatige uitschakelknop
2. RESETKNOP STIJL
3. AUTOMATISCHE RESETSTYLUS (MODELLEN 614 OF 714)



Figuur 9. Hoofdzekering

## II. UW SCOOTMOBIEL

**LET OP:** Indien u de scootmobiel voorbereidt voor transport of onderhoud, of er doet zich een situatie voor die vereist dat u het elektrisch systeem van de scootmobiel handmatig afzet, druk dan op de knop die daarvoor dient zodat toevoer naar de scootmobiel uitgeschakeld wordt.

### VEILIGHEIDSMATREGELEN

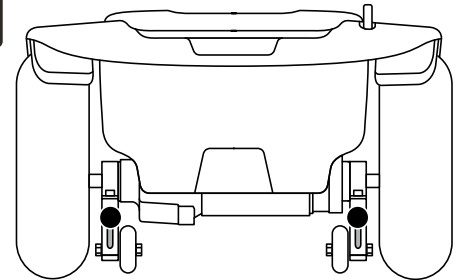
Zet de scootmobiel altijd vast in een voorwaartse positie in een voertuig. Maak de 4 riemen vast aan de daarvoorbestemde bevestigingspunten. Zie figuren 10 en 11. Maak de riemen vast genoeg zodat er geen speling meer op zit. Maak de riemen nooit vast aan aanpasbare, bewegende of verwijderbare onderdelen van de scootmobiel zoals, de armleuningen, de kap en de wielen. Alle verwijderbare voorwerpen moeten worden losgekoppeld en afzonderlijk worden opgeborgen. De ankerpunten voor de riemen die de scootmobiel langs achteren moeten vastzetten, moeten direct achter de achterwaartse bevestigingspunten op de scootmobiel geplaatst worden. De ankerpunten aan de voorkant van de scootmobiel moeten breder zijn dan de scootmobiel zelf om voor meer stabiliteit te zorgen.



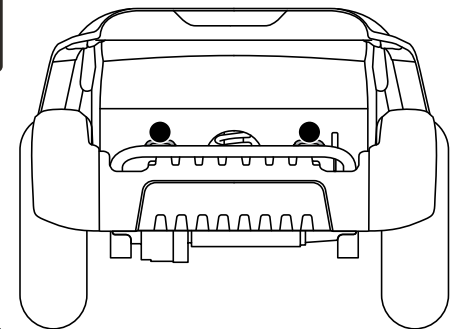
**WAARSCHUWING!** Verzekert u ervan dat de scootmobiel stevig is vastgemaakt aan het voertuig tijdens het transport. Scootmobielen die niet goed zijn vastgezet, kunnen bij een botsing, plotseling stoppen of slingeren een gevaar vormen voor de gebruiker en voor andere inzittenden van het voertuig, omdat de scooter kan kantelen of van zijn plaats kan glijden.

### IDENTIFICATIELIJST

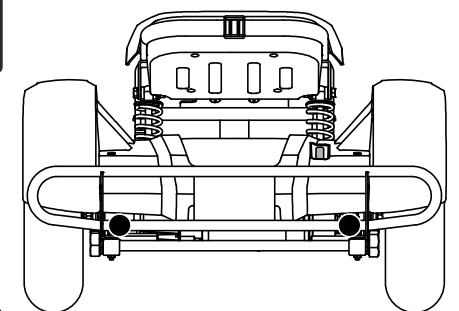
1. MODELLEN 613, 713, AND 713ES
2. MODELLEN 614 AND 714
3. MODELLEN SC123, SC124, SC133, SC134, SC143, SC144, S3120, S3130, S3140



1



2



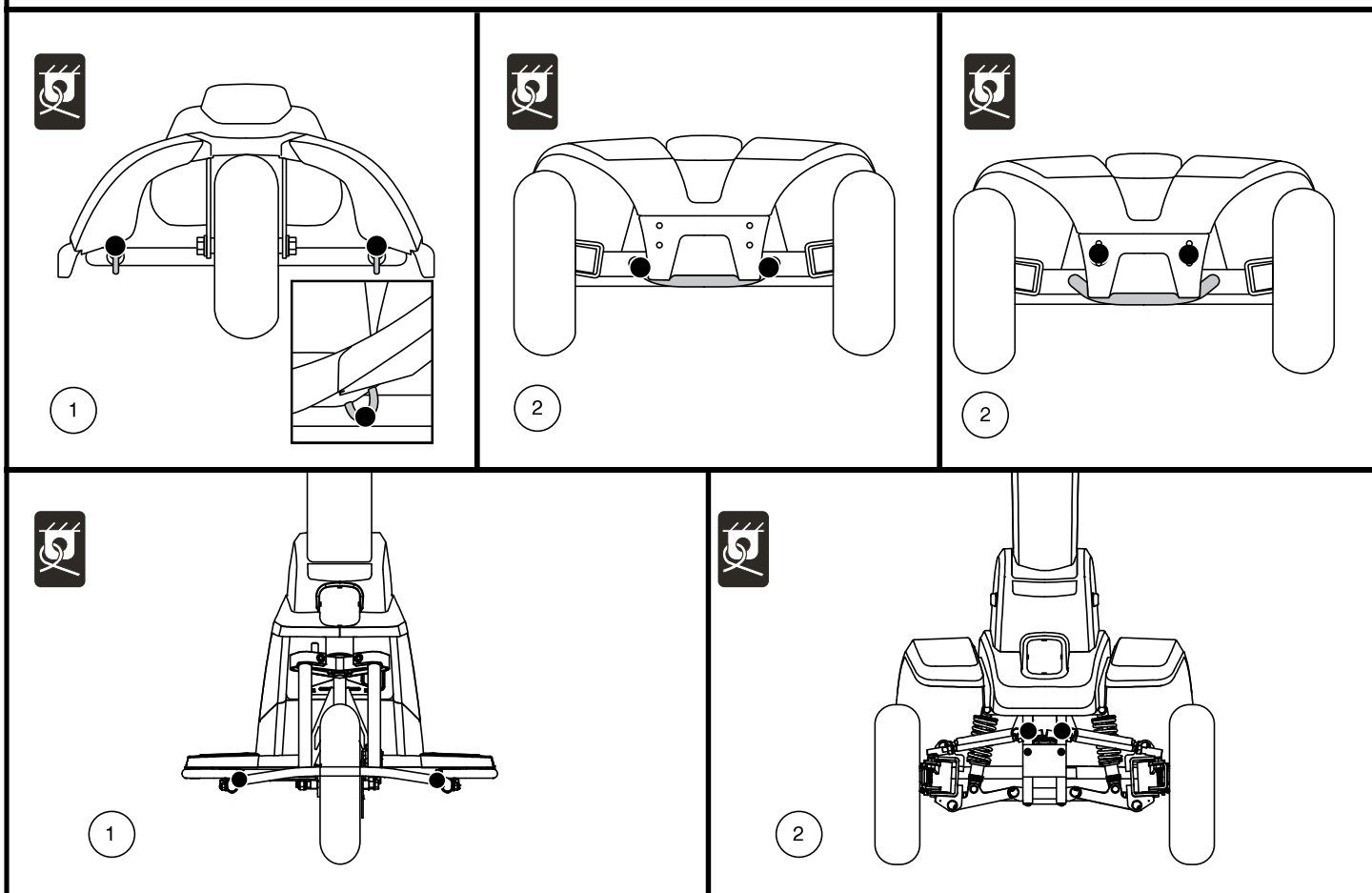
3

Figuur 10. Bevestigingspunten aan de achterzijde (Aangegeven met zwarte stippen)

## II. UW SCOOTMOBIEL

### IDENTIFICATIELIJST

1. MODELLEN MET 3 WIELEN
2. MODELLEN MET 4 WIELEN



Figuur 11. Bevestigingspunten aan de voorzijde (Aangegeven met zwarte stippen)

# III. ACCU'S EN HET LADEN

## ACCU'S EN HET LADEN

Uw scootmobiel heeft twee langdurende, 12-volt, deep-cycle batterijen nodig die afgesloten en onderhoudsvrij zijn. Ze worden opgeladen door een extern laadsysteem.

- Laad de accu's van uw scooter minstens 8 tot 14 uur op, vóór het eerste gebruik.
- Hou de accu's goed opgeladen om ervoor te zorgen dat uw scootmobiel goed blijft rijden.

## HET LEZEN VAN UW ACCUVOLTAGE

De accu conditiemeter op het bedieningspaneel geeft in kleurcodes een indicatie van de hoeveelheid energie in uw accu's. Van rechts naar links, groen; volledig geladen accu's, geel; afnemende lading, en rood; opladen dient onmiddellijk te gebeuren. **Zie figuur 12.** Om de hoogste nauwkeurigheid te garanderen, moet de batterijconditiemeter worden gecontroleerd terwijl u uw scootmobiel op volle snelheid op een droge, vlakke ondergrond gebruikt. Raadpleeg voor modellen met het LCD-scherm het hoofdstuk 'Accuconditie' op pagina 14.

## ACCU'S OPLADEN



**VERBODEN!** Installeer, indien nodig, op de juiste wijze een goedgekeurde 3-polige adapter in een stopcontact met 2-polige stekkers



**VERBODEN!** Gebruik nooit een verlengsnoer om uw acculader aan te sluiten. Sluit de acculader direct aan een standaard stopcontact in de muur.



**VERBODEN!** Sta niet toe dat kinderen zonder toezicht in de buurt van de scootmobiel spelen als de accu's worden geladen. Wij raden u aan de accu's niet op te laden terwijl de scooter bezet is.



**VERPLICHT!** Lees de instructies van de acculader in deze gebruiksaanwijzing en in de gebruiksaanwijzing die bij de lader hoort voordat u de accu's gaat laden.



**WAARSCHUWING!** Explosieve gassen kunnen vrijkomen tijdens het laadproces van de accu's. Houd de scootmobiel en de acculader ver verwijderd van ontstekingsbronnen zoals vlammen of vonken en zorg voor voldoende ventilatie tijdens het laden van de accu's.

**WAARSCHUWING!** U moet de accu's van uw scootmobiel met behulp van de meegeleverde acculader opladen. Gebruik geen acculader van het type dat voor auto's gebruikt wordt.

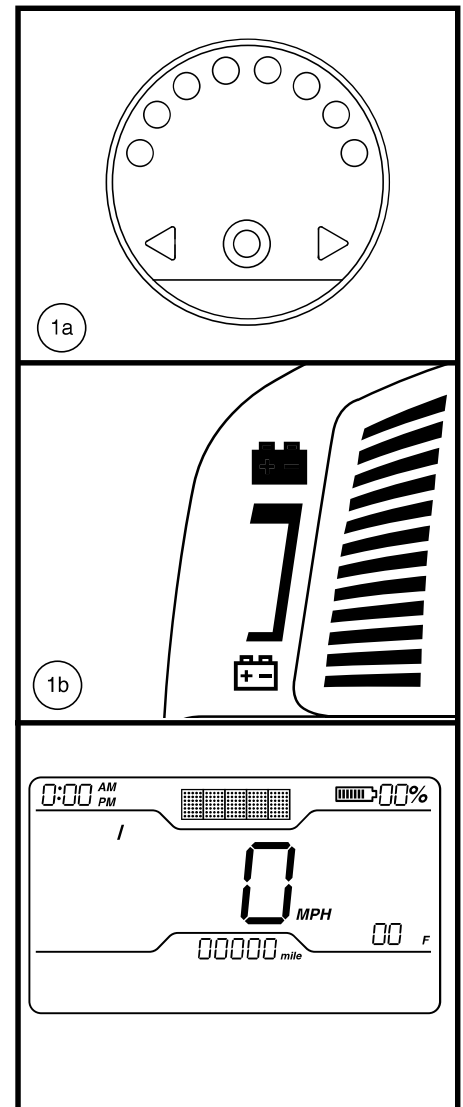
**WAARSCHUWING!** Controleer de acculader, kabels en connectoren op schade of corrosie voordat u de lader gebruikt. Als u schade ontdekt, neem dan contact op met uw leverancier.



**WAARSCHUWING!** Probeer niet de accubehuizing te openen. Indien het er op lijkt dat de lader niet naar behoren werkt neemt u contact op met uw leverancier.

**WAARSCHUWING!** Als de acculader is uitgerust met koelsleuven, steek dan geen voorwerpen door deze sleuve.

**WAARSCHUWING!** Houd er rekening mee dat de behuizing van de acculader heet kan worden tijdens het opladen. Vermijd huidcontact en plaats het niet op oppervlakken die kunnen worden aangetast door hitte.



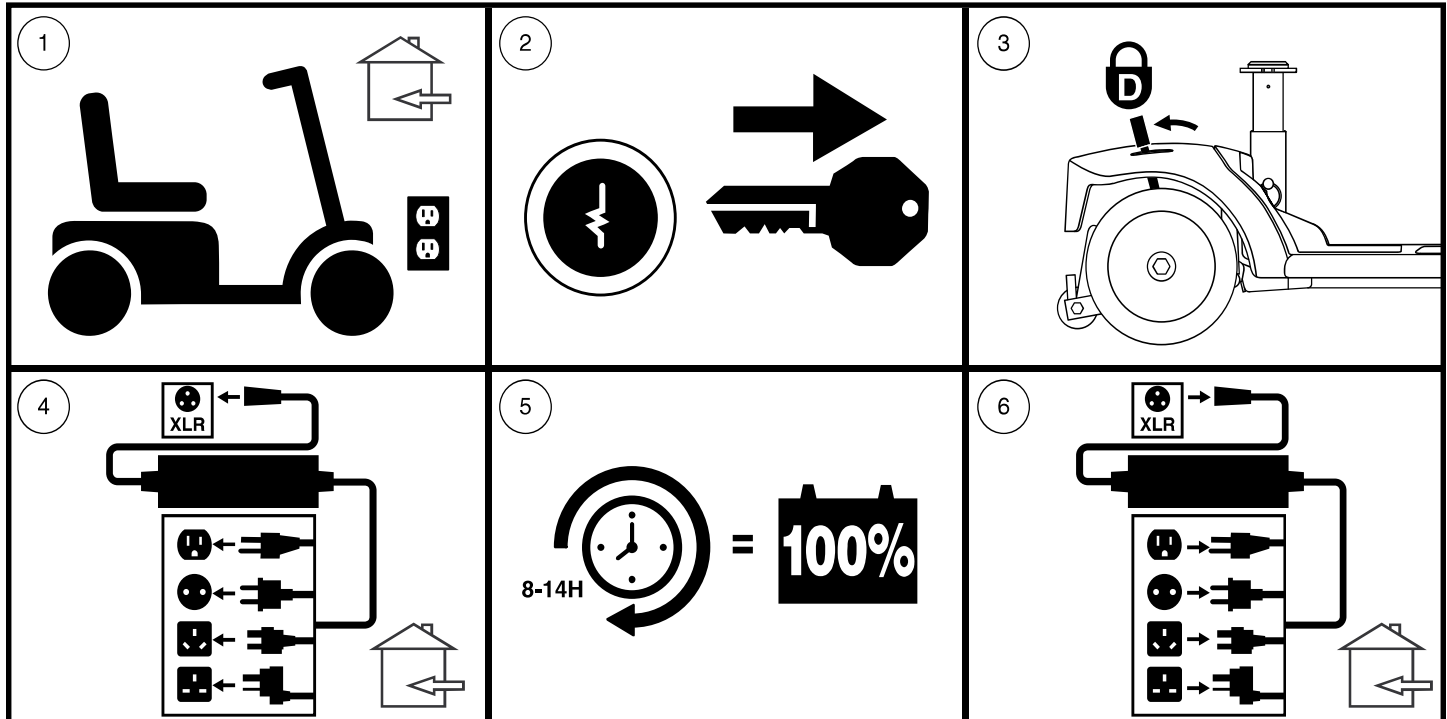
Figuur 12. Accu Conditie Meter

# III. ACCU'S EN HET LADEN



**WAARSCHUWING!** Als uw acculader niet is getest en goedgekeurd voor gebruik buitenshuis, stel deze dan niet bloot aan extreme weersomstandigheden. Als dit wel gebeurt, laat de lader dan wennen aan de nieuwe omgeving voordat u de lader weer gebruikt in huis. Zie de gebruiksaanwijzing van de lader zelf voor meer informatie.

Volg de volgende 6 eenvoudige stappen in Figuur 12 om uw accu's veilig op te laden:



Figuur 13. Diagram voor laadprocedures voor accu's



**WAARSCHUWING!** De LED lampjes op de acculader geven de verschillende statia aan van het laadproces. Verwijder de oplader uit het stopcontact en neem contact op met uw leverancier als de lader niet binnen 24 uur aangeeft dat het opladen is voltooid. Kijk op de label van de lader voor een complete uitleg van de lampjes.

**LET OP:** Er zit een laad-blokkeringsfunctie op uw scootmobiel. Uw scootmobiel zal niet rijden en de accu conditiemeter zal niet werken terwijl de accu's worden opgeladen (als het accupak wordt geladen op de scooter).

## VEELGESTELDE VRAGEN

### Hoe werkt de lader?

Wanneer de accu's van uw scootmobiel bijna leeg zijn werkt de lader harder en word er meer elektriciteit naar de accu's gezonden. Hoe voller de accu's raken, hoe minder elektriciteit er naar de accu's wordt gestuurd. Als de accu's volledig opgeladen zijn is de stroom die verstuurd wordt door de lader bijna nul ampère. Dat betekent dus dat er altijd stroom op de lader staat zolang deze is aangeloten, maar de accu's niet overladen kunnen worden. Zie voor instructies de handleiding die meegeleverd werd met de acculader.

### Kan ik een andere lader gebruiken?

Laders zijn speciaal geselecteerd voor bepaalde toepassingen en afgestemd op het type, grootte en chemische samenstelling van specifieke accu's. Voor het veiligste en meest efficiënte opladen van de accu's van uw scootmobiel raden wij u aan alleen gebruik te maken van de lader die bij uw product wordt geleverd. Elke oplaadmethode waarbij accu's afzonderlijk worden opgeladen is streng verboden.



# III. ACCU'S EN HET LADEN

## Wat moet ik doen als de accu's van mijn scootmobiel niet opladen?

- Zorg ervoor dat de rode (+) en de zwarte (-) accu kabels correct zijn verbonden met de accupolen.
- Zorg ervoor dat beide uiteinden van de stroomtoevoer volledig zijn ingestoken.
- Zorg ervoor dat de stroomonderbreker niet is geactiveerd.

## Hoe vaak moet ik de accu's opladen?

Er moet met twee factoren rekening worden gehouden wanneer u beslist hoe vaak u de accu's moet opladen:

- Dagelijks gebruik van uw scootmobiel.
- Onregelmatig of sporadisch gebruik van uw scootmobiel.

Met deze 2 factoren kunt u vaststellen hoe vaak en hoe lang u uw accu's moet opladen. De acculader is zo ontwikkeld dat deze uw accu's niet kan overladen. U kunt echter problemen tegenkomen als u uw accu's niet vaak genoeg en/of niet regelmatig oplaadt. Het volgen van de volgende richtlijnen zorgen voor een veilige en betrouwbare bediening van de accu's.

- Als u uw scootmobiel dagelijks gebruikt, laadt dan de accu's elke dag op als u de scootmobiel niet meer gebruikt aan het einde van de dag. Uw scootmobiel zal dan elke ochtend weer volledig opgeladen zijn voor uw dagelijkse gebruik. Wij raden u aan dat u uw accu's oplaadt voor minstens 8 – 14 uur na elk dagelijks gebruik. Wij adviseren het om de accu's 4 uur extra op te laden nadat de lader aangeeft dat het laden is voltooid.
- Als u uw scootmobiel 1 keer per week of minder gebruikt, laad dan de accu's op voor minstens 24 uur voordat u de scootmobiel gaat gebruiken.

***LET OP: Zorg ervoor dat uw accu's volledig zijn geladen, en vermijd een diepe ontlading. Voor oplaadinstructies: zie de handleiding die meegeleverd werd met de acculader. Wij adviseren het om de accu eenmaal per maand minstens 48 uur achter elkaar op te laden voor betere prestaties en een langere levensduur van de accu.***

## Hoe kan ik voor een maximale levensduur van de accu's zorgen?

Volledig geladen, diepe cyclus accu's zorgen voor een betrouwbare capaciteit en gaan langer mee. Houd zoveel mogelijk de accu's volledig gevuld. Bescherm uw scootmobiel en accu's tegen extreme hitte of koude. Accu's die regelmatig diep ontladen worden, onregelmatig opgeladen worden, opgeslagen worden bij extreme temperaturen, of opgeslaan worden zonder een volledige lading kunnen permanent beschadigd worden en daardoor een onbetrouwbare prestatie leveren en een beperkte levensduur hebben.

***LET OP: Om de levensduur van de batterij te verlengen, moet u de scootmobiel altijd uitschakelen en de sleutel verwijderen wanneer u de scooter niet gebruikt.***

## Hoe kan ik de maximale afstand per lading bereiken?

Zelden zijn de rijomstandigheden ideaal: glad, vlak, hard wegdek, geen wind of bochten. Vaak zult u hellingen, stoepen, bochten, wind, oneffen en losse ondergrond tegenkomen. Al deze rij-omstandigheden hebben invloed op de afstand of rijtijd per batterijlading. Volg de volgende suggesties om de maximale afstand per acculading te bereiken.

- Laad altijd de accu's de dag voor gebruik.
- Op de band word de aangeraden maximum psi / bar / kPA luchtdruk aangegeven.
- Plan uw route om zoveel mogelijk hellingen, hobbelige of zachte ondergronden te voorkomen.
- Beperk uw bagagegewicht en vervoer alleen noodzakelijke dingen met uw scootmobiel.
- Probeer zoveel mogelijk dezelfde snelheid te rijden.
- Vermijd veel start- en stopsituaties, probeer een gelijkmatige snelheid aan te houden.
- Wij adviseren om de accu eenmaal per maand minstens 48 uur achter elkaar op te laden voor betere prestaties en een langere levensduur van de accu.
- Zorg ervoor dat alle elektrische verbindingen goed vast zitten.

## III. ACCU'S EN HET LADEN

### Wat voor type en maat accu's moet ik gebruiken?

Wij raden aan om onderhoudsvrije deep cycle AGM of GEL accu's te gebruiken. Wij raden aan om onderhoudsvrije deep cycle AGM of GEL accu's te gebruiken. Gebruik geen auto (natte cell) accu's met verwijderbare kappen.



**WAARSCHUWING! Accu's bevatten corrosieve chemicaliën. Gebruik alleen AGM of Gel-Cell accu's om lekkage en explosieve condities te verminderen.**

**LET OP: Onderhoudsvrije batterijen, niet open maken!**

### Waarom lijken mijn nieuwe accu's zwak?

Deep-cycle accu's gebruiken een verschillende chemische technologie dan die gebruikt wordt in auto accu's, nikkelcadmium accu's en andere, veel voorkomende accu's. Deep-cycle accu's zijn specifiek ontwikkeld om kracht te leveren, te ontladen, en dan weer relatief snel op te laden.

Wij werken nauw samen met accu fabrikanten om accu's te gebruiken die het beste die de specifieke behoeften van uw scootmobiel ten goede komen. Nieuwe accu's komen dagelijks aan en worden volledig opgeladen naar onze klanten opgestuurd. Gedurende de verzending kunnen de accu's extreme temperaturen ondergaan die hun initiale prestatie kunnen beïnvloeden. Hitte en kou vermindert de laadkracht van een accu, kou vertraagt de laadkracht beschikbaar en rekt de tijd uit die nodig is om de accu opnieuw op te laden.

Het kan een paar dagen duren voor de temperatuur van uw accu's zich aanpassen aan hun nieuwe kamer of omgeving temperatuur. Belangrijker nog is dat het een paar laad cyclussen duurt voordat de kritische chemische balans is bereikt die deep cycle accu's topprestaties laat leveren en een optimaal lange levensduur geeft.

### Volg de volgende stappen om ervoor te zorgen dat u uw nieuwe accu een goede start bezorgt:

1. Laad uw accu's volledig op voordat u ze de eerste keer gebruikt. Deze lading brengt de accu tot 88% van de top prestatie.
2. Gebruik uw nieuwe scootmobiel in vertrouwde en veilige gebieden. Rij in het begin langzaam en ga niet te ver van uw huis of vertrouwde omgeving totdat u gewend bent geraakt aan de bediening van uw scootmobiel en de accu's van uw scootmobiel goed zijn ingereden.
3. Laad uw accu volledig op. Deze lading brengt de accu tot meer dan 90% van de top prestatie.
4. Laad na het gebruik van uw scootmobiel de accu's wederom volledig op.
5. Na vier of vijf oplaadcycli zijn de accu's in staat een lading van 100% van hun piekvermogen te ontvangen en kunnen ze gedurende een langere periode mee.

### Hoe te gebruiken in het openbaar vervoer?

AGM en Gel-Cell accu's zijn ontworpen voor toepassing in scootmobielen en andere voertuigen. Deze accu's zijn Federal Aviation Administration (FAA) goedgekeurd (uitsluitend in de VS), waardoor veilig vervoer op vliegtuigen, bussen en treinen, omdat er geen gevaar is voor morsen of lekkage. Mocht u uw scootmobiel mee willen nemen in het openbaar vervoer of vliegtuig, dan raden we aan om contact op te nemen met de vervoerder om te controleren of uw scootmobiel mee mag.

# III. ACCU'S EN HET LADEN

Hoe vervang ik een accu in mijn scootmobiel?



**VERPLICHT!** De accupolen, aansluitklemmen en aanverwante accessoires bevatten lood en loodverbindingen. Draag bij het hanteren van accu's een veiligheidsbril en geschikte handschoenen, en was uw handen na gebruik.



**VERBODEN!** Gebruik altijd twee accu's van exact hetzelfde type, met identieke chemische samenstelling en capaciteit (Ah). Raadpleeg de specificatietabel die in deze handleiding en in de bij de acculader geleverde handleiding opgenomen is, voor het aanbevolen type en capaciteit.



**WAARSCHUWING!** Meng geen oude en nieuwe accu's. Vervang altijd beide accu's tegelijkertijd.

**WAARSCHUWING!** Neem contact met uw leverancier op indien u vragen heeft met betrekking tot de accu's in uw scootmobiel.

**WAARSCHUWING!** Vervang de accu's niet als er iemand in de scootmobiel zit.

**WAARSCHUWING!** De accu's in uw scootmobiel mogen alleen door een goedgekeurde Leverancier of een bevoegde monteur onderhouden of vervangen worden.



**VERBODEN!** Hou gereedschap en andere metalen voorwerpen weg van de accupolen. Contact met gereedschap kan elektrische schokken veroorzaken.

Voor het vervangen van de accu's heeft u het volgende nodig:

- Standaard/metrische doppenzet
- Verstelbare moersleutel
- Schroevendraaier



**WAARSCHUWING!** Probeer niet meer op te tillen dan u fysiek aankan. Vraag altijd om hulp wanneer dat noodzakelijk is tijdens de montage of demontage van uw scootmobiel.

Om een accu in uw scootmobiel te vervangen:

1. Verwijder de zitting en de accu kap. **Zie figuur 14.**
  - a.) Voor modellen 614 en 714, verwijder de achterkap door de twee (2) duimschroeven los te maken. Daarna de kap recht optillen en van de scootmobiel verwijderen. **Zie figuur 14.**
  - b.) Voor modellen 614 en 714, verwijder de accukap door de vier (4) duimschroeven los te maken. Daarna de kap recht optillen en van de scootmobiel verwijderen. **Zie figuur 14.**
2. Maak de bevestiging van de accu los.
3. Voor alle modellen, **BEHALVE 614 en 714:** maak de bedrading die van voor naar achter loopt los. Ontkoppel beide accukabels door iedere kabel uit de bijbehorende stekker te trekken. **Zie figuur 16.**

**WAARSCHUWING!** Trek bij het ontkoppelen niet aan de draden van de elektrische klemmen van de scootmobiel. Neem altijd de aansluiting zelf vast bij het ontkoppelen van de klem, om beschadiging van de bedrading te voorkomen.



**WAARSCHUWING!** Indien beide accukabels en de voor-naar-achter bedrading niet worden ontkoppeld, voorafgaand aan het uit elkaar halen van het voorste en achterste gedeelte, kan dit leiden tot blijvende schade aan de scootmobiel.

4. Ontkoppel de accukabels van de accupolen door de beschermkappen naar achteren te schuiven en de moer van de bout af te schroeven. **Zie figuur 15.**
5. Verwijder de oude accu's uit de accuholten.

**LET OP:** Sommige scootmobielen hebben afstandhouders ter bevestiging van de accu's. U kunt de afstandhouders opzij leggen totdat de accu's zijn teruggeplaatst in de scootmobiel. **Zie figuur 17.**

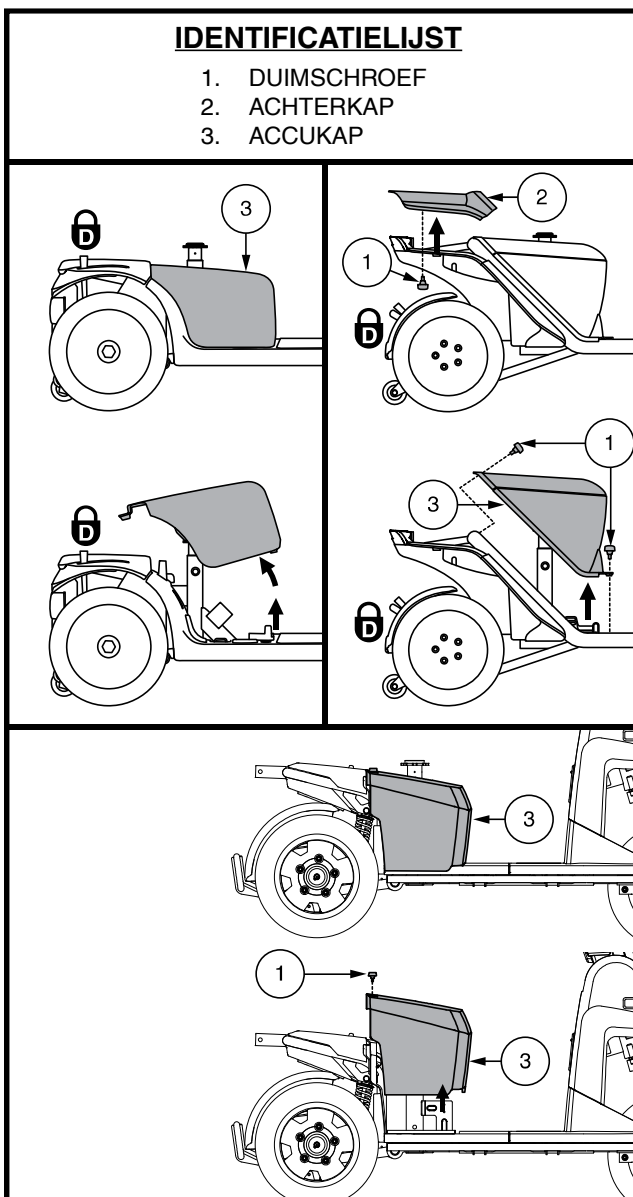
## III. ACCU'S EN HET LADEN

6. Plaats een nieuwe accu in elke accu compartiment. Draai de accuklem van iedere accu van de stang van de stoel af, waarbij de positieve (+) en negatieve (-) accuklemmen worden aangebracht zoals getoond in **figuur 16**.

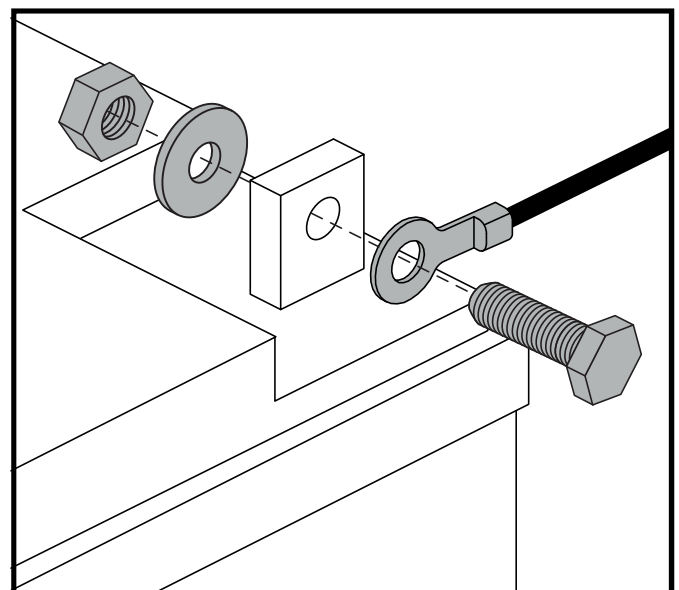
**LET OP: Modellen 614 en 714 gebruiken accubandjes om de accu's in de accuruimte te bevestigen. Raadpleeg figuur 17 voor de bevestigingswijze van de accubandjes.**

7. Verbind de rode accukabel met de positieve (+) accupool.
8. Verbind de zwarte accukabel met de negatieve (-) accupool.
9. Breng de beschermkappen weer op de accupolen aan.
10. Maak de bevestigingsbandjes van de accu opnieuw vast.
11. Plaats de accukap, de achterkap en de zitting.

**LET OP: Als u een beschadigde accu aantreft, zorg er dan voor dat u die meteen in een plastic tas verpakt en contact opneemt met uw leverancier voor instructies voor de verwijdering en recycling van accu's.**



**Figuur 14. Verwijdering/installatie van de kap**



**Figuur 15. Bevestigingsmaterialen van de accupolen**

# III. ACCU'S EN HET LADEN

## IDENTIFICATIELIJST

### 1. HOOFDZEKERING

1a. Reset knop

1b. Instel hendel

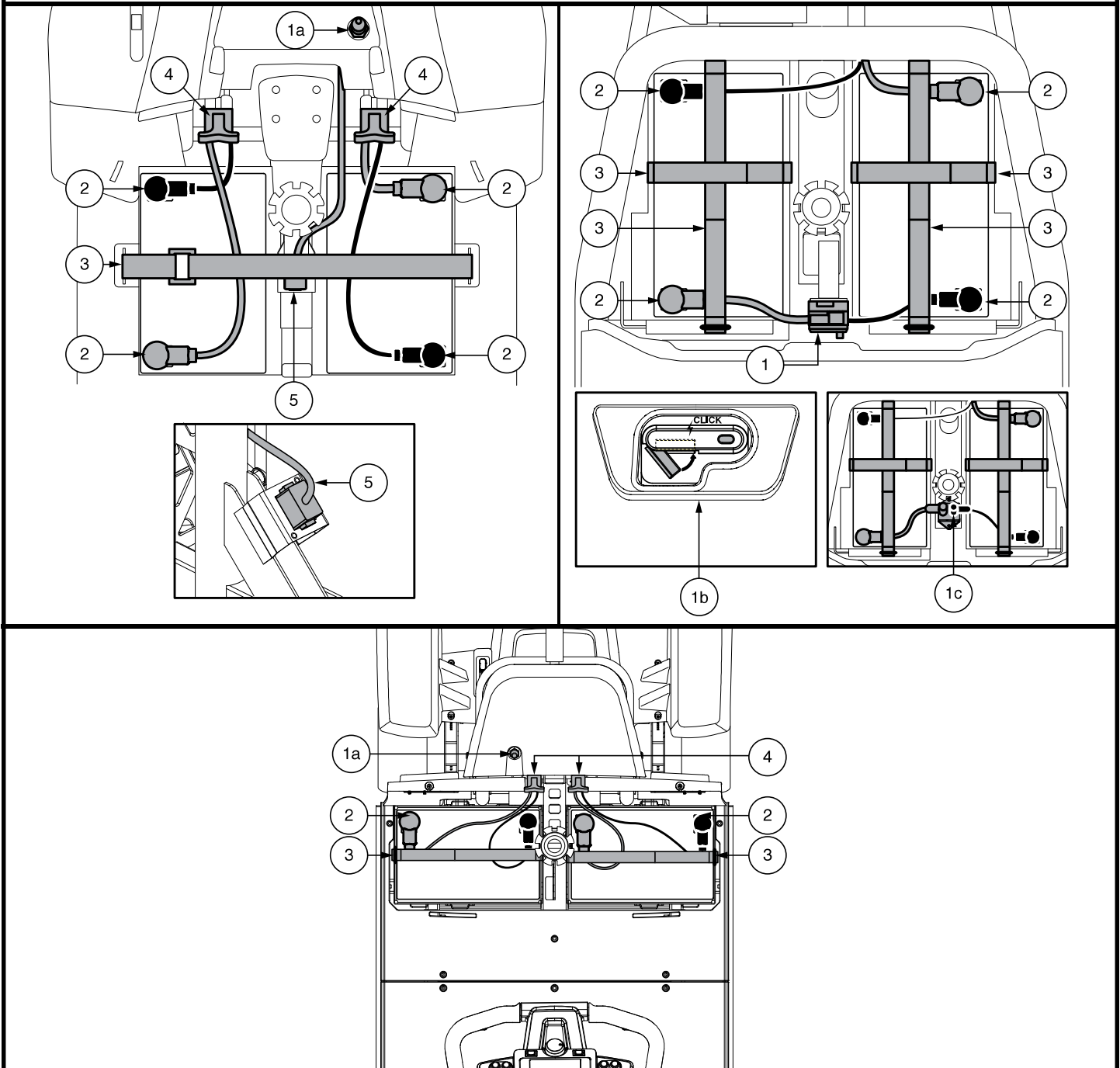
1c. Automatische resetknop

### 2. ACCUPOLEN ONDER DE BESCHERMKAPPEN

3. RIEM OM DE ACCU MEE VAST TE MAKEN

4. ACCU BEHUIZINGEN

5. BEKABELING VAN VOREN NAAR ACHTEREN



Figuur 16. Verwijdering/installatie van de accu, polen en aansluitingen

# III. ACCU'S EN HET LADEN

## Accubevestiging en bandgeleiding

1. Bevestig de accu's in de accuimte door de meegeleverde accubandjes door de gleuven van de accuimte te geleiden, zoals getoond.
2. Zorg ervoor dat de korte band over de bovenkant van de lange band loopt.

**LET OP:** Voor bevestiging van beide banden, zorg ervoor dat de D-ring is gepositioneerd als weergegeven in figuur 17. De D-ring moet worden gepositioneerd binnen 25,4 mm (1 in) van, (maar nooit volledig contact maken met) de batterij.

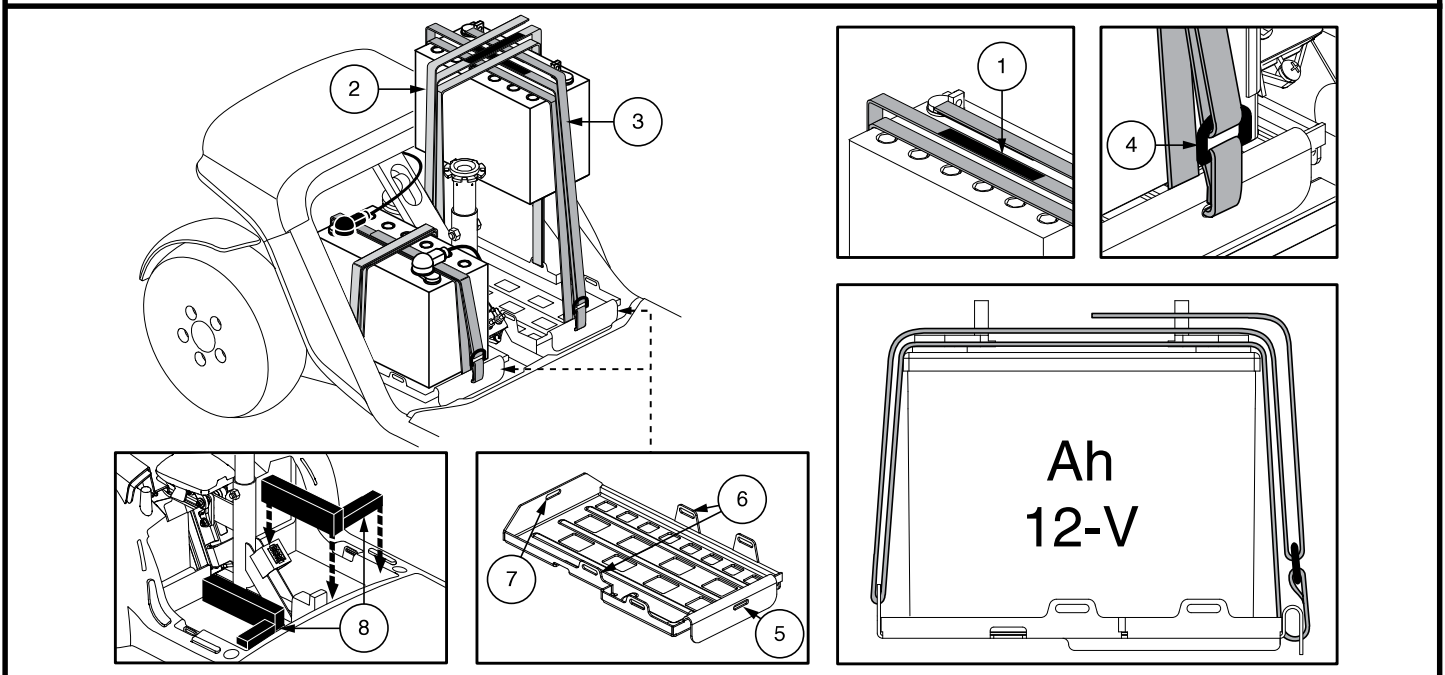
3. Eventueel overgebleven band dient naar achteren te worden geplaatst of naast de stang van de zitting van de scootmobiel.



**WAARSCHUWING!** De accu banden mogen nooit worden geplaatst onder de accu door.

### IDENTIFICATIELIJST

- |                                    |                            |
|------------------------------------|----------------------------|
| 1. HERBRUIKBAAR BEVESTIGINGSMIDDEL | 5. GLEUF AAN DE VOORKANT   |
| 2. KORTE BAND                      | 6. GLEUF AAN DE ZIJKANT    |
| 3. LANGE BEVESTIGINGSBAND          | 7. GLEUF AAN DE ACHTERKANT |
| 4. D-RING                          | 8. ACCU-AFSTANDHOUDERS     |



Figuur 17. Bevestiging van de accu voor modellen 614 en 714

# IV. GEBRUIK

## VOORDAT U OP UW SCOOTMOBIEL STAPT

- Heeft u uw accu's volledig opgeladen? Zie III. "Accu's en het Laden."
- Is de handmatige vrijloophendel in de rijpositie (naar achteren)? Laat uw scootmobiel nooit in de handmatige vrijloopstand staan tenzij u uw scootmobiel met de hand duwt.
- Ga alleen rijden als de temperatuur tussen de -25°C/-13°F tot 50°C/122°F is.

## HET OPSTAPPEN OP UW SCOOTMOBIEL

1. Controleer of de sleutel niet in het contactslot zit.



**WAARSCHUWING! Zorg ervoor dat u nooit op of van uw scootmobiel stapt als de sleutel nog in het contact zit, om ervoor te zorgen dat de scootmobiel niet perongeluk in beweging komt wanneer de gashandels wordt aangeraakt.**

2. Ga naast uw scootmobiel staan.
3. Maak de stoelrotatiehendel los en draai de stoel totdat deze naar u toe is gericht.
4. Laat de hendel los en zorg dat de stoel in positie wordt vergrendeld.
5. Ga in de stoel zitten.
6. Ontsluit de stoel slot hendel en draai de stoel totdat u vooruit kijkt.
7. Maak de stoelrotatiehendel los en draai de stoel totdat u naar voren kijkt.
8. Zet uw voeten op de vloerplaat van de scootmobiel.

## VOORZORG EN CONTROLE

- Staat de stoel op de juiste hoogte afgesteld? Zie V. "Aanpassingen."
- Is de stoel goed vastgezet?
- Staat het verstelbare stuur in een comfortabele stand en is hij goed vastgezet? Zie V. "Aanpassingen".
- Is de sleutel volledig in het contact gestoken, en met de klok mee in de "aan" positie gezet?
- Werkt de claxon goed?
- Is uw geplande route vrij van mensen, dieren en hindernissen?
- Heeft u uw route zo gepland dat u zoveel mogelijk slecht terrein en hellingen vermijdt?

## BEDIENING VAN UW SCOOTMOBIEL

**WAARSCHUWING! De volgende factoren kunnen sturen en stabiliteit van uw scootmobiel negatief beïnvloeden en resulteren in controleverlies, kantelen en/of persoonlijk letsel:**

- Vast houden aan of vast maken van een riem om uw huisdier mee te laten lopen.
- Dragen van passagiers (inclusief huisdieren).
- Iets aan het stuur hangen.
- Trekken of worden geduwd door een ander gemotoriseerd voertuig.



**WAARSCHUWING! Kantelgevaar! Vermijd abrupte manoeuvres bij hoge snelheid. Het is aan te raden om de snelheidscontrole op zijn laagste stand te zetten totdat u helemaal vertrouwd bent met de controle en besturing van de scootmobiel.**

**WAARSCHUWING! Remweg van de scootmobiel is op een helling langer dan op horizontale ondergrond.**

**WAARSCHUWING! Houd allebei de handen aan het stuur en uw voeten te allen tijde op de vloerplaat terwijl u de scootmobiel beweegt. Deze rij positie geeft u de meeste controle over het voertuig.**

- Stel de snelheidsschakelaar in op de gewenste stand.
- Duw of trek aan de betreffende zijde van de gascontrole hendel.
- De elektromagnetische rem wordt automatisch ontkoppeld en de scootmobiel accelereert soepel naar de snelheid die u van te voren heeft ingesteld.
- Draai het stuur naar links om naar links te sturen.
- Draai het stuur naar rechts om naar rechts te sturen.

## IV. GEBRUIK

- Beweeg het stuur naar de middenpositie om rechtdoor te gaan.
- Om te stoppen, laat u de gashendel langzaam los. De elektronische remmen worden automatisch ingeschakeld, waardoor uw scootmobiel tot stilstand komt.

**LET OP:** De snelheid van uw scootmobiel als u achteruit rijdt is langzamer dan de snelheid als u vooruit rijdt. De snelheid kan u instellen met de snelheidsschakelaar.

### HET AFSTAPPEN VAN UW SCOOTMOBIEL

1. Breng uw scootmobiel volledig tot stilstand.
2. Verwijder de sleutel uit het contactslot.



**WAARSCHUWING!** Zorg ervoor dat u nooit op of van uw scootmobiel stapt als de sleutel nog in het contact zit, om ervoor te zorgen dat de scootmobiel niet perongeluk in beweging komt wanneer de gashendel wordt aangeraakt.

3. Maak de stoelrotatiehendel los en draai de stoel totdat u naar de zijkant van de scootmobiel bent gericht.
4. Verzekert u ervan dat de stoel in deze positie is vergrendeld.
5. Kom voorzichtig van de stoel en ga naast uw scootmobiel staan.
6. U kunt de stoel naar de zijkant laten staan om het makkelijker te maken om de volgende keer om op uw scootmobiel te stoel.

### ENERGIEBESPARINGSMODUS

Uw scootmobiel heeft een energiebesparingsmodus, waarmee de hoeveelheid energie die uw scootmobiel gebruikt verminderd wordt wanneer de scootmobiel aan staat, maar niet wordt gebruikt voor ongeveer 20 minuten. Het besturingssysteem zal uitschakelen, maar de verlichting blijft wel werken.

Als de energie besparing optreedt, voer dan de volgende stappen uit om normale bediening te hernemen:

1. Verwijder de sleutel uit het contactslot.
2. Steek de sleutel weer in het contactslot en start uw scootmobiel normaal.



# V. AANPASSINGEN

## VERSTELBARE STUURKOLOM (Zie figuur 1, 7 of 18)

**WAARSCHUWING!** Neem de sleutel uit het contactslot voordat u de stuurkolom gaat aanpassen. Probeer nooit uw stuur aan te passen terwijl uw scootmobiel in beweging is.



**WAARSCHUWING!** Duw de stuurkolom naar achter en naar voren voordat de scootmobiel wordt gebruikt om te controleren of het mechanisme voor de hoekinstelling stevig vast zit. Controleer of de verstelknop van de stuurkolom en het mechanisme voor de hoekinstelling volledig zijn ingeschakeld. Als er beweging zit in de stuurkolom, controleer dan of de verstelknop van de stuurkolom volledig is vastgedraaid.



**WAARSCHUWING:** Probeer de instellingshendel van de stuurkolom niet als handrem te gebruiken.

*LET OP:* Om de stuurkolom volledig te laten zakken voor demontage of transport, moet u eerst de stoel verwijderen.

## POSITIE ACHTERUITKIJKSPIEGEL

U monteert de spiegel als volgt (Zie figuur 1 of 7):

1. Bepaal aan welke kant u de spiegel plaatst, en verwijder de rubberen plug van de bovenkant van de stuurhendel.
2. Plaats het uiteinde met de schroefdraad van de spiegelhouder in de opening en draai deze met de klok mee vast.
3. Draai indien nodig de moer met de klok mee voor het vastzetten van de spiegel.

U stelt de spiegel als volgt bij:

1. Ga zo zitten dat uw gezicht naar voren is gericht.
2. Verstel de spiegel naar links, rechts, omhoog of omlaag tot u een goede zichtlijn achter u hebt.

## RUGLEUNING VERSTELLING

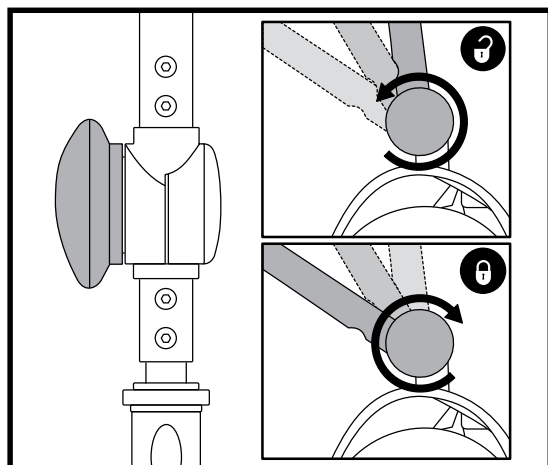
**WAARSCHUWING!** Bestuur uw scootmobiel niet met de rugleuning in een liggende positie.



**WAARSCHUWING!** Houd uw rug altijd stevig tegen de rugleuning gedrukt terwijl u de hoek van de leuning verstelt.

Als uw scootmobiel is uitgerust met een verstelbare rugleuning, kunt u de hoek van de rugleuning instellen met behulp van de verstelhendel van de rugleuning. Zie figuur 19.

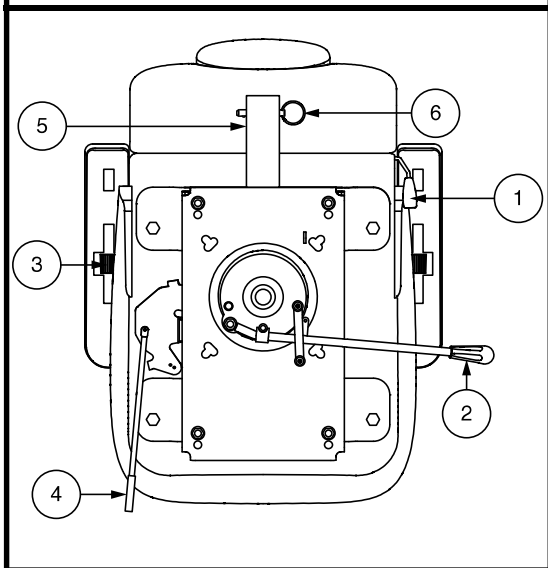
1. Met uw rug tegen de rugleuning gedrukt, trek aan de afstelhendel en leun naar voren of naar achteren om de hoek van de rugleuning aan te passen.
2. Laat de rugleuning afstelling hendel los als de zitting eenmaal in een comfortabele positie staat.



Figuur 18. Stuurinstelling

## IDENTIFICATIELIJST

1. RUGLEUNING VERSTELLING HENDEL
2. ZITTING SLOT HENDEL
3. VERSTELLING KNOP
4. ZITTING GLIJDENDE HENDEL
5. ACCESSOIREBEUGEL
6. VERGRENDELLEN



Figuur 19. Verstelling van de zitting

# V. AANPASSINGEN

## DRAAIEN VAN DE ZITTING

Met een hendel die zich aan de rechterkant onder de stoel bevindt, kunt u de stoel in verschillende posities draaien.

1. Afhankelijk van uw type stoel dient u de draaihendel van de stoel omhoog te trekken of naar voren te duwen om de stoel los te koppelen. **Zie figuur 19.**
2. Draai de stoel in de gewenste positie.
3. Laat de hendel weer los om de stoel te vergrendelen.

## ARMLEUNING HOEK AFSTELLING

De arMLEUNING hoek van uw scootmobiel kan omhoog of omlaag worden afgesteld door de afstelling knop te draaien. **Zie figuur 19.**

**LET OP:** U kunt de arMLEUNINGen ook naar boven klappen om makkelijker op- en van de scootmobiel te stappen.

## VOOR NAAR ACHTEREN ZITTING VERSTELLING

U kunt de zitting van uw scootmobiel naar voren of naar achteren bewegen om de afstand tussen de zitting en het stuur te verstellen.

1. Beweeg de zitting glijdende hendel naar buiten. **Zie figuur 19.**
2. Terwijl u de hendel naar buiten houdt, glijdt de zitting naar voren of naar achteren.
3. Laat de hendel los als de zitting in de gewenste positie staat.

## ACCESSOIREBEUGEL

Met de op de achterzijde gemonteerde accessoirebeugel kunt u uw eigen accessoires, zoals een mandje, een beugel voor een wandelstok of een zuurstoftank, aan de achterkant van uw scootmobiel bevestigen. Gebruik de vergrendelpen met cirkelring om de accessoires stevig aan de accessoirebeugel te bevestigen. **Zie figuur 19.** Neem contact op met uw leverancier voor meer informatie.

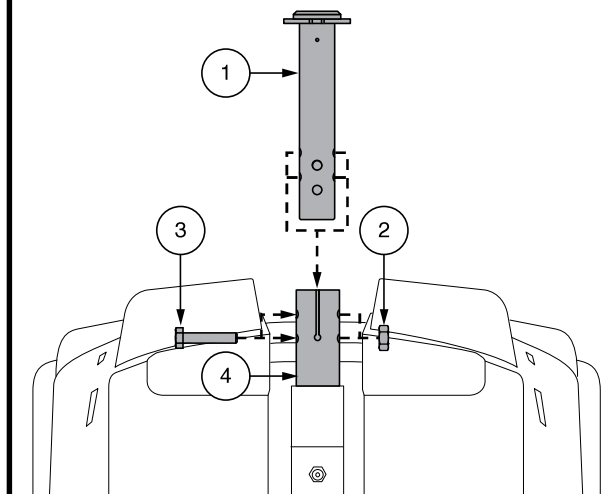
## ZITHOOGTE INSTELLING

Om de stoel op één van de drie hoogtes te zetten. **Zie figuur 20.**

1. Verwijder de stoel en de achterkap van uw scootmobiel.
2. Verwijder de bout uit de stoelkolom.
3. Stel uw stoelhouder in op de gewenste hoogte.
4. Houd de stoelhouder op die hoogte en zorg er voor dat het gat in de stoelkolom en stoelhouder gelijk zijn.
5. Plaats de bout terug in de stoelkolom.
6. Plaats de moer terug op de verstelbout voor de stoelhoogte en draai hem aan.
7. Plaats de stoel en achterkap terug op zijn plaats.

### IDENTIFICATIELIJST

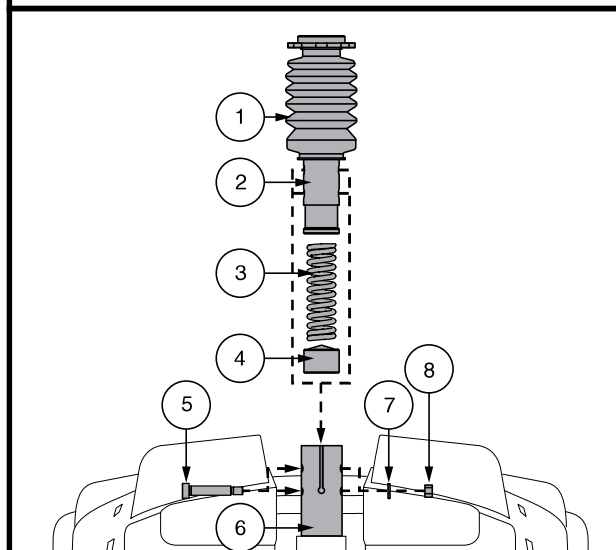
1. STOELHOUDER
2. MOER
3. BOUT VOOR VERSTELLING VAN DE ZITHOOGTE
4. STOELKOLOM



Figuur 20. Zithoogte aanpassing

### IDENTIFICATIELIJST

1. BAGAGERUIMTE
2. STOELHOUDER
3. DE VEER  
gewichtscapaciteit: 0-90.72 kg (0-220 lbs.)  
90.72-181.44 kg (220-400 lbs.)
4. HET TUSSENSTUK
5. SCHOUDERBOUT (24 N • m [210 IN • lb])
6. STOELKOLOM
7. WASSER
8. MOER



Figuur 21. Zithoogte Aanpassing - Comfortabele

# V. AANPASSINGEN

## ZITHOOGTE VERSTELLING - COMFORTABELE ZADALPEN (INDIEN UITGERUST)

**Om de stoel op één van de twee hoogtes te zetten:**

1. Trek de stoel omhoog en vervolgens aan dezelfde hendel die word gebruikt om de stoel te draaien. Het is dan mogelijk om de stoel los te halen en van de scooter te verwijderen.
2. Verwijder de achterkap.
3. Duw de kap onder de stoel naar boven.
4. Druk de stoelpen naar omlaag, terwijl u tegelijkertijd de schouderbout, wasser, en moer losmaakt en verwijdert. **Zie figuur 21.**
5. Verwijder de comfortveer.
6. Om de stoel op de hoogste stand te zetten moet het extra tussenstuk worden ingevoegd. Als u de stoel in de laagste stand wilt zetten, moet dit tussenstuk weer verwijderd worden.
7. Installeer opnieuw de comfortveer.
8. Houd de stoelhouder op de gewenste hoogte en zorg er voor dat het gat in de stoelkolom en stoelhouder gelijk zijn. Gebruik de bovenste openingen voor de hoge positie en de lage openingen voor de lage positie.

**LET OP:** Als de stang van de stoel in de bovenste positie is gemonteerd, dan dient u twee afstandstukken te gebruiken.

9. Druk op de zadelpen om bout en moer opnieuw aan te brengen en vast te maken ( 24 N • m [210 in • lb]).
10. Plaats de stoel terug op zijn plaats.

## AANPASSING VAN DE ZETELOPHANGING (INDIEN BESCHIKBAAR)

Je kan de het veersysteem van de zetel lossen of strakker maken, afhankelijk van welke comfortveer je installeert.

**Om het stoel veersysteem aan te passen:**

1. Verwijder de stoel van uw scooter. Omhoog trekken en hou hem daar om de zetel los te maken, draai dan de zetel rond te verwijderen.
2. Verwijder de achterkap.
3. Open de zetelpenkoffer, waar u de apparatuur aantreft.
4. Druk de zetelpen naar omlaag, terwijl u tegelijkertijd de zeskantige bout en moer losmaakt en verwijdert.
5. Verwijder de veer die er nu opzit.
6. Installeer de gewenste veer. **Zie figuur 21.**
7. Druk op de zetelpen om bout en moer opnieuw aan te brengen en vast te maken ( 24 N • m [210 in • lb]).
8. Plaats de stoel terug op zijn plaats.

## HEUPGORDEL (OPTIONEEL)

Uw scooter is mogelijk uitgerust met een verstelbare heupgordel. Deze gordel is ontwikkeld om ervoor te zorgen dat een berijder niet naar voren of opzij kan glijden. De gordel is niet bedoeld om iemand op een plek of in een houding vast te zetten.



**WAARSCHUWING!** De veiligheidsgordel van uw stoel is niet bedoeld om gebruikt te worden in een voertuig, en uw scooter is ook niet geschikt om gebruikt te worden als zetel in een voertuig. In een voertuig moet u op de correcte wijze de gordels gebruiken zoals die goedgekeurd zijn door de voertuigfabrikant.

**WAARSCHUWING!** De heupgordel moet altijd vast worden gemaakt, laat hem nooit los hangen of over de grond slepen, hierdoor zou de riem verstrikt kunnen raken

## V. AANPASSINGEN

### Het installeren van de veiligheidsgordel (indien nodig):

1. Verwijder de stoel van uw scootmobiel.
2. Plaats de stoel ondersteboven zodat u de onderzijde van uw stoel kunt zien. **Zie figuur 22.**
3. Verwijder de bouten aan de buitenzijde van de zitting-bevestigingsplaat aan de achterzijde van de stoel.
4. Voer de bouten door het daarvoor bestemde gat in de uiteinden van de veiligheidsgordel en plaats de bouten vervolgens weer terug in hun gaten in de zitting-bevestigingsplaat.
5. Draai de bouten goed aan.

### Veiligheidsgordel met metalen gesp

#### Het aanpassen van de veiligheidsriem:

1. Stop het metalen uiteinde van de ene zijde van de veiligheidsgordel in de plastic behuizing van de andere zijde van de veiligheidsgordel totdat u een “klik” hoort. **Zie figuur 23.**
2. Trek het losse uiteinde van de veiligheidsgordel vast totdat u stevig, en nog steeds comfortabel, vast zit.

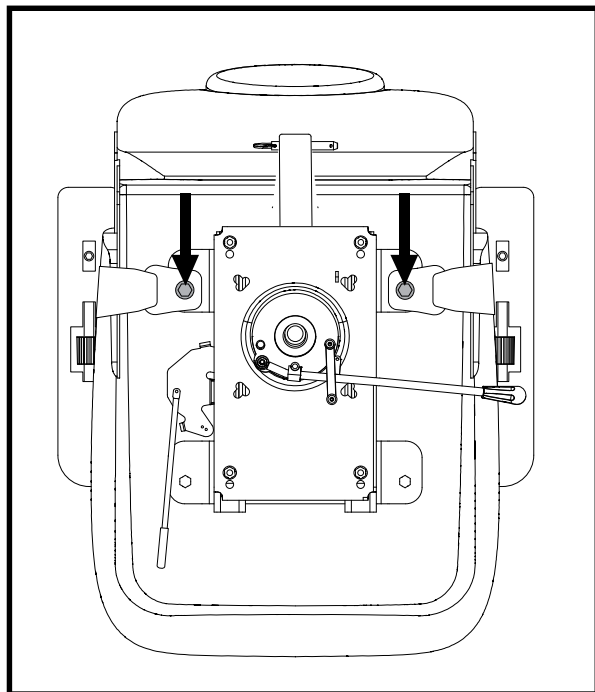
#### De veiligheidsgordel losmaken:

1. Druk op de knop van de kunststof behuizing van de gordel.

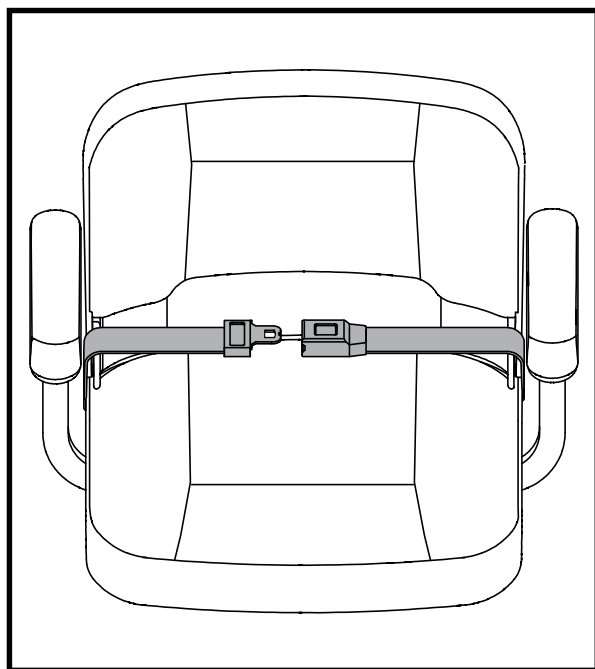
**VERPLICHT! Zorg er vóór ieder gebruik voor dat de veiligheidsgordel op de juiste manier is bevestigd aan de scootmobiel, en dat de gordel comfortabel is afgesteld voor de gebruiker.**



**VERPLICHT! Inspecteer voor gebruik de heupgordel op losse onderdelen, beschadigingen, scheuren, versleten plekken, verbogen onderdelen, vuil of restanten. Als u een probleem ontdekt, neem dan contact op met uw leverancier.**



Figuur 22. Veiligheidsgordel bouten



Figuur 23. Veiligheidsgordel-model met metalen gesp

# VI. DEMONTAGE EN MONTAGE

**LET OP:** Controleer de functietabel van de scootmobiel aan de pagina 2 om te bepalen of uw scootmobiel een frame-ontgrendelhendel of een blokkeerpen heeft, voordat u probeert het frame te demonteren.

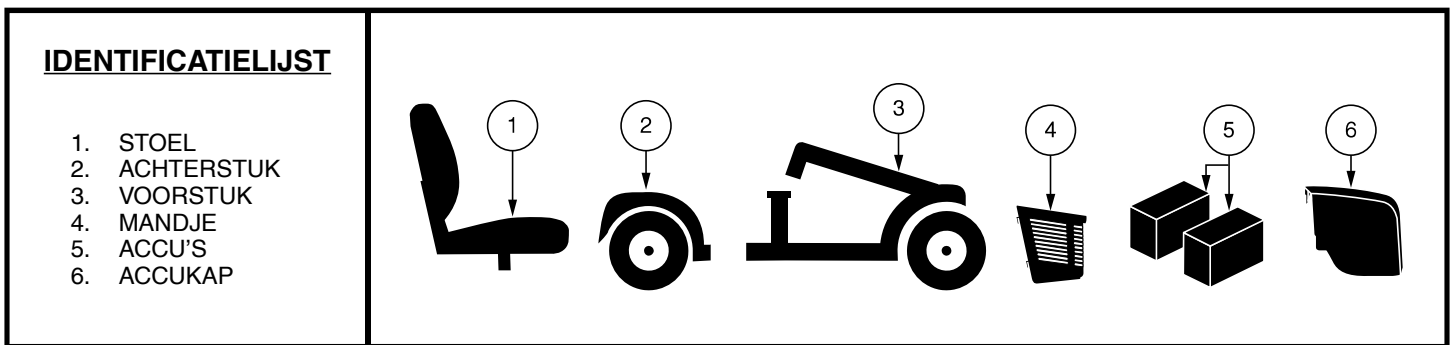
## DEMONTAGE

U kunt de scootmobiel demonteren in een aantal onderdelen: de zitting, het achterstuk, het voorstuk, het mandje, de accu's, en het accukap. **Zie figuur 24.** U heeft geen gereedschap nodig om de scootmobiel te monteren of demonteren, maar denk er aan dat de gedemonteerde onderdelen van de scootmobiel meer ruimte in beslag nemen dan de gemonteerde eenheid. Demonteer of monteer uw scootmobiel altijd op een egale, droge ondergrond met voldoende ruimte om te werken en minstens 1,5 meter (5 feet) bewegingsruimte rondom de scootmobiel. Denk er aan dat sommige onderdelen erg zwaar zijn en dat het kan zijn dat u hulp nodig heeft om ze te tillen.



**WAARSCHUWING!** Til geen dingen die u fysiek niet aankan. Vraag indien nodig om hulp bij de demontage van uw scootmobiel.

**WAARSCHUWING!** Til de stoel of scootmobiel niet op aan de armleuningen. Zij zijn draaibaar en u zou de controle kunnen verliezen als zij gaan draaien.



**Figuur 24.** Gedemonteerde scootmobiel

### Om uw scootmobiel te demonteren:

1. Verwijder de zitting door deze recht omhoog van de scootmobiel te tillen. Als u weerstand ondervindt bij het verwijderen van de stoel, maakt dan eerst de stoelrotatiehendel los en draai de stoel heen en weer terwijl u de stoel optilt.
2. Trek de accukap voorzichtig naar voren, til hem voorzichtig omhoog en haal hem van de scootmobiel af.
3. De riem losmaken die de accu vasthoudt.
4. Ontkoppel de achter-naar-voren bekabeling.
5. Ontkoppel de bedrading van beide accu's door de lipjes in te drukken en vervolgens de bedrading van elke accu recht omhoog te trekken. **Zie figuur 16.**
6. Verwijder de accu's.

**LET OP:** Indien tussenstukken zijn voorzien om de accu's vast te zetten, verwijder die dan en bewaar ze op een veilige plaats voor wanneer de scooter opnieuw wordt samengesteld. **Zie figuur 17.**



**WAARSCHUWING!** Indien u niet beide kabels die van voor naar achter loskoppelt voordat u het voor- en achterstuk van elkaar scheidt kan dit de scootmobiel permanent beschadigen.

# VI. DEMONTAGE EN MONTAGE

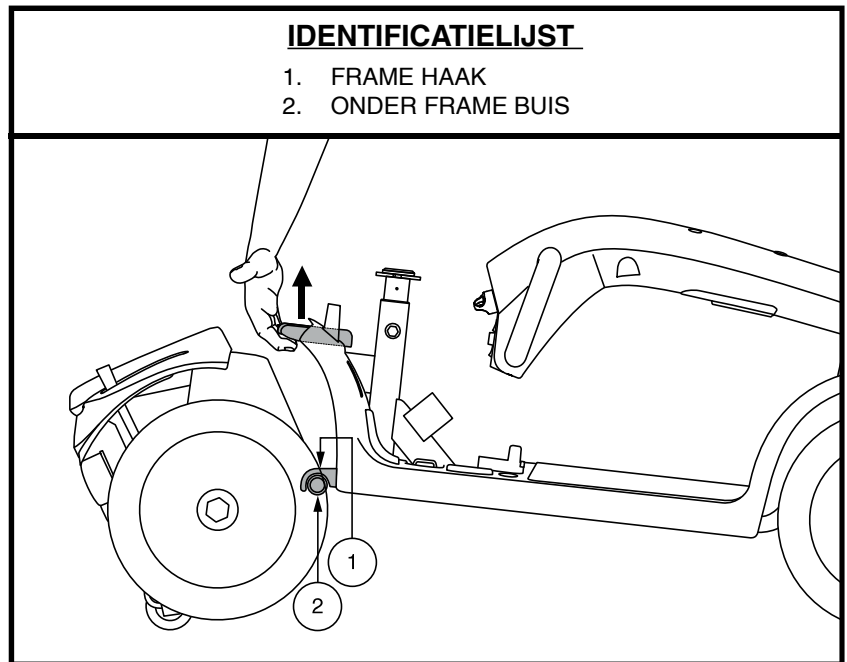
## Hoe het frame uit elkaar te halen

### Scheiden van het frame:

1. Zet de voorwielen in een recht naar voren gerichte positie.
2. Breng de stuurkolom naar beneden.

**LET OP:** De zwenkbare stuurstang is uitgerust met een mechanisme dat de voorwielen vast zet wanneer de stuurstang volledig naar beneden is gehaald en vastgeschroefd.

3. Pak de frame-ontgrendelhendel vast en til hem omhoog. **Zie figuur 25.**
4. Til het voorstuk op totdat de framehaken van het voorstuk los komen van het achterstuk.
5. Scheid langzaam de twee delen.



Figuur 25. Frame-ontgrendelhendel

## MONTAGE

### Om uw scooter in elkaar te zetten:

1. Plaats het voorstuk en achterstuk van uw scootmobiel zoals afgebeeld in **figuur 25**.
2. Gebruik de frame ontgrendelhendel om het voorstuk op te tillen wanneer u de framehaken van het voorstuk uitlijnt met de onderste framebuis van het achterstuk.
3. Als de framehaken zich eenmaal boven de onderste framebuis bevinden, laat u het voorste gedeelte zakken en tegelijkertijd laat u het achterste gedeelte draaien. Hierdoor wordt de frameblokkering automatisch.
4. Trek het stuur omhoog.
5. Verbind de achter-naar-voren harnas.
6. Indien die er zijn, plaats de tussenstukken terug. **Zie figuur 17.**
7. Installeer de accudozen opnieuw in de compartimenten.
8. Sluit beide accudraadbomen aan. **Zie figuur 16.**
9. Zet de accubevestigingsriem vast.
10. Plaats de achterkap.
11. Installeer de zitting en draai deze totdat hij vergrendelt op de juiste plaats.



**WAARSCHUWING!** Zorg er na de montage voor dat de stuurvergrendelingsknop in de ontgrendelde stand staat voordat u met de scootmobiel gaat rijden.

# VII. PROBLEEMOPLOSSING

Elk elektronisch apparaat heeft regelmatig onderhoud nodig. De meeste problemen kunnen worden voorkomen of opgelost door middel van logisch nadenken. Veel problemen ontstaan wanneer de accu's niet goed zijn opgeladen of als de conditie van de accu's niet meer goed is en geen lading meer vast kan houden.

## DIAGNOSTISCHE FOUT CODES

De diagnostische fout codes voor uw scootmobiel zijn bestemd om u te helpen om makkelijk en snel basisproblemen op te lossen. Indien een van de onderstaande gevallen zich voordoet zal een diagnostische fout code worden weergegeven via de Status LED. Afhankelijk van het model dat u bezit, zal uw scootmobiel mededelingen doen door middel van een van de volgende methodes:

1. Een diagnosecode begint, afhankelijk van het model, met een reeks snelle pieptonen en / of flitsen, direct gevolgd door langzamere pieptonen en / of flitsen die de feitelijke code aangeven. De code wordt maar één keer gegeven. Om de foutcode te herhalen, haal de sleutel uit het contactslot en steek deze er opnieuw in, **OF**
2. Een code zal de situatie aangeven, pauzeren en dan de fout code herhalen. De diagnostische fout blijft u op deze manier waarschuwen, totdat de scootmobiel wordt afgezet.

**LET OP:** Uw scootmobiel zal niet rijden tenzij de code is opgelost en de scootmobiel is uitgezet en weer aangezet.

FOUT CODE	CONDITIE	OPLOSSING
■ (1)	Accu-voltage is te laag.	Laad de accu's op.
■■ (2)	De acculading is te laag.	Laad de accu's op.
■■■ (3)	De acculading is te hoog, of de lader is nog steeds aangesloten.	Ontkoppel de lader en/of start de scootmobiel opnieuw door de sleutel eerst uit en dan weer aan te draaien.
■■■■ (4)	Time out.	Zet de scootmobiel uit en zet hem na een paar minuten weer aan.
■■■■■ (5)	De handmatige vrijloophendel staat in de vrijloopstand.	Verwijder de sleutel, zorg dat de gashendel de middenpositie staat (niet ingedrukt), start uw Scootmobiel opnieuw.
■■■■■■ (6)	Gashendel staat niet in de middelste stand bij opstarten.	Controleer dat de accu's volledig zijn opgeladen. Indien de accu's volledig zijn opgeladen, zet dan de gashendel naar de midden positie, zet de scootmobiel uit, en daarna weer aan.
■■■■■■■ (7)	Snelheidsmeter foutmelding.	Neem contact op met uw leverancier voor hulp.
■■■■■■■■ (8)	Motor foutmelding.	Neem contact op met uw leverancier voor hulp.
■■■■■■■■■ (9)	Andere interne fout.	Neem contact op met uw leverancier voor hulp.

**Figuur 26. Modellen met bedieningspaneel**

### Wat te doen als mijn scootmobiel nergens meer op reageert?

- Controleer of de sleutel in het contactslot zit en de scootmobiel aan staat.
- Controleer of de accu's volledig zijn opgeladen.
- Druk op de resetknop voor de hoofdstroomonderbreking. Zie II. "Uw Scootmobiel."
- Controleer of de sleutel in het contactslot zit en de scootmobiel aan staat.
- Controleer of het energie besparend onderdeel niet is geactiveerd. Zie IV. "Gebruik."

# VII. PROBLEEMOPLOSSING

FOUT CODE	CONDITIE	OPLOSSING	FOUTMELDING
1	De accu's moeten opgeladen worden.	Laad de accu's zo snel mogelijk op.	N/A
2	De accu-voltage is te laag	Laad de accu's zo snel mogelijk op.	LEEG
3	De accu-voltage is te hoog	Ontkoppel de lader en/of draai de sleutel uit en dan weer aan.	VPIEK
4	Teveel stroom	Ontkoppel de lader en/of start de scootmobiel opnieuw door de sleutel eerst uit en dan weer aan te draaien..	APIEK
5	Fout met de remmen bij het parkeren	Neem de sleutel uit het slot, zet de manuele vrijloop in de rijpositie (achterwaarts) en start de scootmobiel opnieuw.	REM
6	Gashendel staat niet in de middelste stand bij opstarten	Zet de gashendel naar de midden positie, zet de scootmobiel uit, en daarna weer aan.	GASHE
7	De gashendel is kapot of gebroken	Neem contact op met uw leverancier voor hulp..	GASHE
8	Motor fout	Neem contact op met uw leverancier voor hulp.	MOTOR
9	Andere interne fout	Neem contact op met uw leverancier voor hulp.	OVRIJ

Figuur 27. Model 614 met LCD-bedieningspaneel

## Wat als mijn scootmobiel niet gaat rijden als ik op de gashendel druk?

- Wanneer de handbediende vrijloop hendel naar voren wordt gedrukt, worden de remmen ontkoppeld en wordt alle kracht naar de motor afgesneden.
- Trek de handbediende vrijloop hendel terug, zet de scootmobiel uit, en zet hem dan weer aan om naar de normale werking van de scootmobiel te herstellen.

## Wat te doen als de automatische zekering er steeds uit springt?

- Als de hoofdzekering er herhaaldelijk uitspringt, neem dan contact op met uw leverancier voor advies.
- Laad de accu's van de scootmobiel vaker op. Zie III. "Accu's en het laden."
- Zie III. "Accu's en het laden" of "Product Specificaties Blad" voor informatie over het accutype van uw scootmobiel.

## Wat te doen als de accu-conditiemeter op de scootmobiel steeds wegzakt en de motor stottert of weigert als ik de gashendel indruk?

- Laad uw accu's volledig op. Zie III. "Accu's en het laden."

Als u problemen heeft met uw scootmobiel die u niet kunt oplossen, neem dan onmiddellijk contact op met uw leverancier.



## VIII. VERZORGING EN ONDERHOUD

Uw scootmobiel heeft weinig onderhoud en verzorging nodig. Als u er niet zeker van bent dat u het onderstaande onderhoud zelf kunt uitvoeren, kunt u altijd inspectie en onderhoud inplannen bij uw erkende leverancier. De volgende onderdelen vereisen periodieke inspectie en / of verzorging en onderhoud.

### BANDEN

- Indien uw scootmobiel is uitgerust met luchtbanden, dient u altijd de psi / bar / kPa ier drukwaarde aan te houden die op elke band staat aangegeven.



**WAARSCHUWING! Het is belangrijk dat de ervoor wordt gezorgd dat de psi/bar/ kPa-luchtdruk die op elke band wordt aangegeven, altijd wordt aangehouden. Blaas uw banden niet te zacht of te hard op. Een lage druk kan leiden tot controleverlies en te hard opgepompte banden kunnen ontpoffen. Als de psi/bar/kPa-luchtdruk die op de banden is aangegeven niet te allen tijde wordt gehandhaafd, kan dit leiden tot beschadiging aan de band en/of het wiel.**

- Controleer uw banden regelmatig op slijtage of schade.

### UITERLIJKE OPPERVLAKKEN

Bumpers en andere oppervlakken kunnen ook onderhouden worden met rubber of vinyl conditioner.



**WAARSCHUWING! Gebruik geen rubber of vinyl conditioner op een vinyl stoel of bandprofiel; deze kunnen hierdoor gevaarlijk glad worden.**

### SCHOONMAKEN EN DESINFECTEREN

Bij het reinigen van apparatuur/apparaten moeten voorzorgsmaatregelen worden genomen om het risico op verspreiding van infecties te verminderen. Dit om de verspreiding van ziekte en ander potentieel infectieus materiaal (OPIM) (bloedbestanddelen) te beperken.

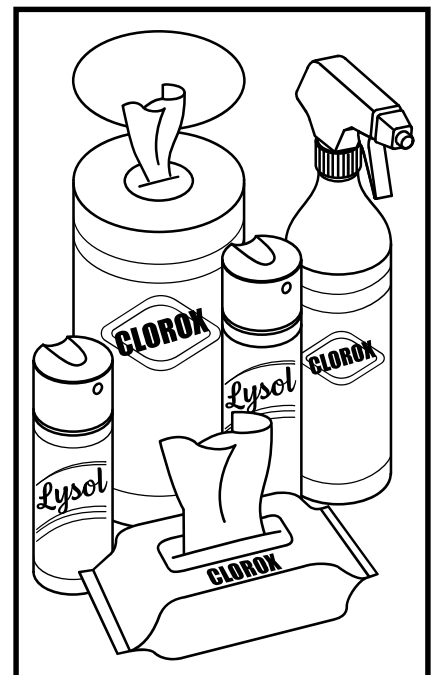
- Gebruik een vochtige doek en een mild, niet schurend reinigingsmiddel om de plastic en metalen delen van uw scootmobiel schoon te maken. Vermijd het gebruik van producten die krassen op het oppervlak van uw scootmobiel zouden kunnen veroorzaken.
- Gebruik indien noodzakelijk alleen een goedgekeurd ontsmettingsmiddel om uw scootmobiel schoon te maken.

### APPARATUUR REINIGEN/DESINFECTEREN:

**HARDE/ZACHT E OPPERVLAKKEN** (Kunststof bekleding, metalen frame, stoelbekleding, banden, armleningen en voetplaatmatten, indien van toepassing)

- Bij harde/zachte ondergronden zichtbare vervuiling verwijderen indien aanwezig.

- Voor kunststof en metaal gebruik Lysol®/Clorox® desinfectiespray/ doekjes en andere gekwalificeerde SARS-CoV-2- desinfectieproducten.
- Voor andere vinyloppervlakken, reinig met vinylveilige desinfectiedoekjes of oplossingen.
  - Voorgestelde desinfectiemiddelen
    - Birex® SE Desinfectiemiddel, Bleach-Rite® Desinfecterend Spray, Citrace® kiemdodend middel
    - Dispatch® Spray Hospital Cleaner Desinfectiemiddel met Bleekmiddel
    - Verdunde bleekoplossing (10% verdunning of minder); Let op: Bleekmiddel met een pH-factor tussen 7 en 9 is geschikt; een product met een pH van 10,5 of hoger mag beschadigt de integriteit van het vinyloppervlak over een langere periode.
  - Desinfecterende doekjes
    - Clorox, Green Works, PDI Sani-Cloth HB- doekjes
    - Lysol, Oxivir, Virox en CaviWipes.
- Reinig voor het reinigen van banden met kant-en-klare banden-/wielreinigers



## VIII. VERZORGING EN ONDERHOUD

**ELEKTRONICA** (joystick-controller, verbeterde displays, aanraakschermen, afstandsbedieningen, toetsenborden, mobiele telefoons en tablets, indien van toepassing)

- Bij elektronica zichtbare vervuiling verwijderen indien aanwezig.
  - Turn off device and disconnect batteries.
  - Schakel het apparaat uit en koppel de batterijen los.
  - Bevochtig een microvezeldoek met een mengsel van 70% isopropylalcohol/30% wateroplossing. De doek moet vochtig zijn, maar niet druipend of te nat. Droog oppervlakken grondig om ophoping van vloeistoffen te voorkomen en voor het boksen.

**WAARSCHUWING!** Volg alle veiligheidsinstructies voor het correcte gebruik van het desinfectiemiddel en/of reinigingsmiddel vooraleer het op uw product te gebruiken. Indien u dat niet doet, riskeert uw huidirritatie of voortijdige schade aan bekleding en afwerking van de scooter.



**WAARSCHUWING!** Gebruik nooit reinigings- of desinfectiemiddelen, oplosmiddelen, smeermiddelen of enig ander product op de remblokken, remschijven, transaxle, motor/versnellingsbak van uw mobiliteitsproduct. Hierdoor kunnen de onderdelen beschadigd raken en/of niet goed functioneren. Materieel letsel en/of persoonlijk letsel kan het gevolg zijn.

**WAARSCHUWING!** Spuit uw scooter nooit af en plaats deze nooit in direct contact met water. Uw scooter heeft een gelakte, ABS-kunststof behuizing waarmee hij gemakkelijk kan worden schoongeveegd met een vochtige doek.

**WAARSCHUWING!** Gebruik nooit chemicaliën om een vinyl stoel schoon te maken, omdat deze ervoor kan zorgen dat de stoel glad wordt of uitdroogt en barst. Gebruik zeepsop en droog de stoel goed af.

### BATTERIJ VERBINDINGEN

- Controleer of alle verbindingen goed vastzitten en niet roesten.
- De accu's moeten vlak in de accu schachten zitten.
- De accupolen dienen naar weg uit te wijzen de stoelkolom.

### HARNAS BEDRADING

- Controleer regelmatig alle verbindingen.
- Controleer regelmatig alle bedrading isolatie, ook die van de acculader, op slijtage en schade.
- Laat iedere beschadigde aansluiting, verbinding of isolatie repareren of vervangen door een bevoegde service monteur, voordat u uw scooter gaat gebruiken.



**VERBODEN!** Alhoewel de Scooter aan de vereiste testvoorschriften betreffende het binnendringen van vloeistoffen voldoet, dient u elektrische aansluitingen uit de buurt van vocht te houden, met inbegrip van rechtstreekse blootstelling aan water of lichaamsvloeistoffen en incontinentie. Inspecteer de elektrische onderdelen regelmatig op tekenen van corrosie en vervang ze indien nodig.



**WAARSCHUWING!** Trek niet aan het elektrische tuig zelf om dat van de scooter te verwijderen. Pak altijd de connector vast om tuig los te maken, en dat natuurlijk om schade aan de draden te voorkomen.

# VIII. VERZORGING EN ONDERHOUD

## VERVANGEN VAN DE WIELEN

Indien uw scooter is voorzien van luchtbanden en u hebt een lekke band, kan u de binnenband laten vervangen. Neem contact op met uw erkende Leverancier voor meer informatie over de vervanging van de wielen van uw scooter.

**WAARSCHUWING! De wielen aan uw scooter mogen alleen door een Leverancier of een bevoegde monteur onderhouden of vervangen worden.**

**WAARSCHUWING! Wees er zeker van dat de sleutel uit het contact is en dat de scooter niet in vrijloop stand staat doordat u deze procedure tracht uit te voeren.**



**WAARSCHUWING! Verwijder bij het verwisselen van een luchtband alleen de wielmoeren en verwijder vervolgens het wiel. Als verdere demontage nodig is, dient u de band VOLLEDIG te laten leeglopen, zodat de band niet kan openbarsten.**

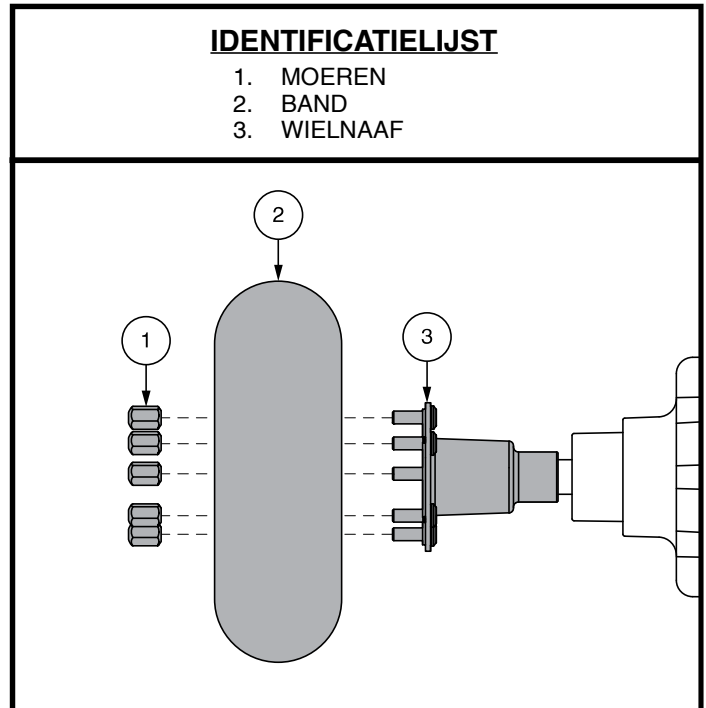
**Volg onderstaande instructies op voor het vervangen van luchtbanden:**

1. Verwijder de steutel van de sleutel schakelaar en verzeker dat de scooter niet in vrijloop staat.
2. Hef die kant van de scooter op, waar u de band gaat vervangen. Plaats houten blokken onder het koetswerk om de scooter op te heffen.
3. Als u de binnenband wilt vervangen, dient u de band volledig te laten leeglopen, voordat u deze van de naaf afhaalt.
4. Verwijder de aandrijfwielmoeren van de wielen. **Zie figuur 28.**
5. Verwijder de aandrijfwiel van de as.
6. Verwijder de schroeven en haal de voorste en achterste velg uit elkaar. **Zie figuur 29.**
7. Verwijder de oude binnenband en vervang deze door een nieuwe.
8. Zet de twee helften van de velg weer in elkaar.
9. Schuif het wiel weer over de as.
10. Plaats de moeren terug en draai ze goed vast.

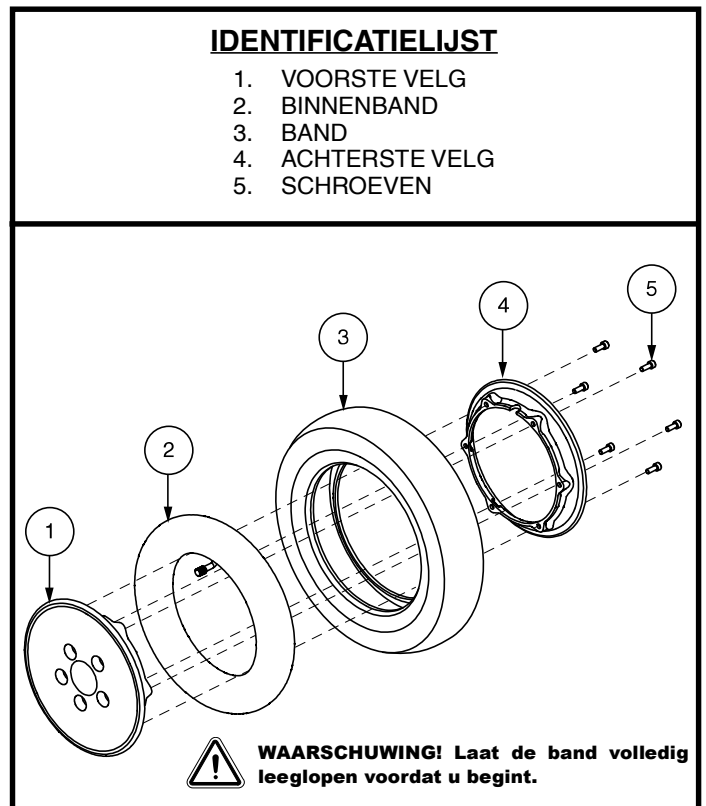


**WAARSCHUWING! Controleer of alle wielmoeren op de juiste wijze zijn vastgedraaid.**

11. Pomp de luchtbanden op tot de psi/bar/kPa luchtdruk zoals die aangegeven staat op de band.
12. Haal de houten blokken weer weg van onder de scooter.



Figuur 28. Vervangen van de wielen



Figuur 29. Luchtbanden demontage/montage

# VIII. VERZORGING EN ONDERHOUD

## DAGELIJKSE CONTROLES

- Controleer de gashendel met de stroom uitgeschakeld. Zorg er voor dat er geen beschadigingen zijn en dat de joystick naar de uitgangspositie terug schiet als u hem los laat. Repareer eventuele beschadigingen niet zelf, maar neem contact op met uw leverancier.
- Controleer hoe de helmstok kabel er uit ziet. Zorg er voor dat er geen slijtage, snijplekken of blootliggende draden zijn. Repareer eventuele beschadigingen niet zelf, maar neem contact op met uw leverancier.
- Controleer op gladde plekken op massieve banden. Gladde plekken kunnen de stabiliteit negatief beïnvloeden.
- Controleer het zitsysteem, de armleuning en de bekabeling aan de voorkant op losse onderdelen, belastingspunten of beschadigingen. Neem contact op met uw leverancier als er een probleem zichtbaar is.
- Controleer de remmen. Deze test moet worden uitgevoerd op een vlakke ondergrond met minimaal 1 meter vrije ruimte rondom uw scootmobiel.

### Om de remmen te controleren:

1. Zet de scootmobiel aan en zet de snelheid op de laagste stand.
2. Controleer na 1 seconde de accu conditie meter. Hou de scootmobiel aan.
3. Duw de gashendel langzaam naar voren, totdat u de rem hoort klikken. Laat dan meteen de hashendel weer los. Dit geklik moet hoorbaar zijn enkele seconden na het indrukken van de gashendel. Herhaal deze test door de hendel de andere kant op te bewegen.

## WEKELIJKSE CONTROLES

- Controleer of de zwenkwielen de grond niet raken wanneer u de scootmobiel normaal bediend.
- Controleer de banddruk, indien uitgerust met luchtbanden. Als een band blijft leeglopen, neem dan contact op met uw leverancier.

## MAANDELIJKSE CONTROLES

- Controleer of de zwenkwielen de grond niet raken wanneer u de scootmobiel normaal bediend.
- Controleer de zwenkwielen op slijtage. Vervang indien noodzakelijk.
- Controleer op slijtage aan de banden. Neem contact op met uw leverancier indien nodig.
- Houd uw scootmobiel droog en vrij van vreemd materialen, zoals modder, vuil, haren, voedsel, drinken, etc.

## JAARLIJKSE CONTROLES

Breng uw scootmobiel naar uw leverancier voor jaarlijks onderhoud, vooral als u uw scootmobiel dagelijks gebruikt. Dit helpt ervoor te zorgen dat uw scootmobiel naar behoren functioneert en helpt toekomstige complicaties te voorkomen.

## ABS KUNSTSTOF KAPPEN

Als uw scootmobiel een kap heeft met een **glanzende afwerking**, dan is die gesprayd met een doorzichtige verzegelende coating. U kunt een dun laagje autowax aanbrengen om de glanzende afwerking te behouden. Als uw scootmobiel een omhulsel heeft met een **matte afwerking**, gebruik dan UITSLUITEND producten die speciaal gemaakt zijn voor matte verf. Gebruik geen wax, detail spray, ArmorAll®, of ander product wat gemaakt is voor een glanzende afwerking.



**WAARSCHUWING! Kies zorgvuldig het juiste product om de afwerking van uw scootmobiel te beschermen. UITSLUITEND producten die zijn ontwikkeld voor verf met een matte afwerking mogen worden gebruikt op kappen met een matte afwerking. Het niet opvolgen van deze waarschuwing kan leiden tot schade aan de matte lakafwerking van de kap.**

## DE ASLAGERS EN DE MOTOR/AS MONTAGE

U hoeft deze onderdelen niet te oliën, omdat deze zijn voorgeolied en afgesloten.

## MOTORBORSTELS

De motorborstels zitten in de behuizing van de motoras. Ze moeten regelmatig geïnspecteerd worden door uw leverancier.

## BEDIENINGSPANEEL, LADER EN ELECTRONICA ACHTERIN

- Hou deze onderdelen vrij van vocht.
- Laat deze onderdelen goed drogen als ze aan vocht zijn blootgesteld, voordat u uw scootmobiel weer gebruikt.

# VIII. VERZORGING EN ONDERHOUD

## REMBLOKKEN

De remblokken van uw scootmobiel moeten regelmatig op slijtage gecontroleerd worden. Zodra de remblokken 2 mm dik zijn, dan moeten ze vervangen worden. Als een van de remblokken moet worden vervangen, is het raadzaam alle remblokken tegelijkertijd te vervangen. Neem contact op met uw leverancier voor meer informatie aangaande het vervangen van uw remblokken.

## VERVANGEN VAN ZEKERINGEN

### Om een zekering te controleren:

1. Verwijder de zekering door deze uit de sleuf te trekken.
2. Onderzoek de zekering om er zeker van te zijn dat hij is doorgebrand.  
**Zie figuur 30.**

3. Plaats een nieuwe zekering van het juiste type.



**WAARSCHUWING! De nieuwe zekering moet exact dezelfde sterkte hebben als de oude, anders kan het elektrisch systeem beschadigen.**

## VERVANGING VAN EEN NYLON MOER

Iedere nylon moer die bij periodieke onderhoudswerkzaamheden, montage of demontage wordt verwijderd van de scootmobiel dient te worden vervangen door een nieuw exemplaar. Nylon moeren kunnen niet worden hergebruikt, omdat er schade kan ontstaan aan het schroefdraad, waardoor een minder goede bevestiging ontstaat. Nylon moeren zijn verkrijgbaar bij uw lokale ijzerwarenhandel of bij uw leverancier.

## HET OPSLAAN VAN UW SCOOTMOBIEL

Als u van plan bent uw scootmobiel een bepaalde periode niet te gebruiken, is het raadzaam het volgende te doen:

- Laad de accu's volledig op voordat u ze gaat opslaan.
- Verwijder de accu's.
- Sla uw scootmobiel op in een warme droge omgeving.
- Vermijd de opslag van uw scootmobiel in ruimten waar deze wordt blootgesteld aan grote temperatuurverschillen.
- Hoewel uw scootmobiel bestand is tegen kortstondige opslagtemperaturen tussen  $-40^{\circ}\text{C}$  ( $-40^{\circ}\text{F}$ ) tot  $65^{\circ}\text{C}$  ( $149^{\circ}\text{F}$ ), wordt aanbevolen dat langdurige opslagtemperaturen tussen  $-25^{\circ}\text{C}$  ( $-13^{\circ}\text{F}$ ) tot  $50^{\circ}\text{C}$  ( $122^{\circ}\text{F}$ ). Ideale opslagomstandigheden zijn waar mogelijk  $20^{\circ}\text{C}$  ( $68^{\circ}\text{F}$ ) tot  $21^{\circ}\text{C}$  ( $70^{\circ}\text{F}$ ), maar we realiseren ons dat dit niet altijd haalbaar is vanwege verschillende klimaten en omgevingen.



**WAARSCHUWING! Bescherm uw accu's altijd tegen temperaturen onder  $0^{\circ}\text{C}$ , laad een bevroren accu nooit op, dit kan de accu namelijk beschadigen.**

Accu's die regelmatig en diep ontladen zijn, niet regelmatig worden opgeladen, bij extreme temperaturen worden bewaard of zonder volledige lading worden bewaard, kunnen permanent beschadigd raken, wat onbetrouwbare prestaties en een beperkte levensduur tot gevolg heeft. Het wordt aangeraden om uw accu's regelmatig op te laden, ook tijdens een lange periode van inactiviteit, om een betrouwbare prestatie te blijven garanderen.

Voor langere opslag is het beter enkele planken onder het frame van uw scootmobiel te plaatsen om deze van de grond te tillen. Dit haalt namelijk het gewicht van de banden en voorkomt het vormen van kale plekken op uw banden.

## UW SCOOTMOBIEL WEGGOOIEN

Uw scootmobiel moet worden afgevoerd volgens de wettelijke voorschriften. Neem contact op met uw plaatselijke afvalverwerkingsbedrijf of leverancier voor informatie over de juiste verwijdering van verpakking, metalen frame-onderdelen, plastic onderdelen, elektronica, batterijen, neopreen, siliconen en polyurethaan materialen.



**WAARSCHUWING! Plastic zakken vormen een verstikkingsgevaar. Gooi plastic zakken op de juiste manier weg en laat kinderen niet met ze spelen.**

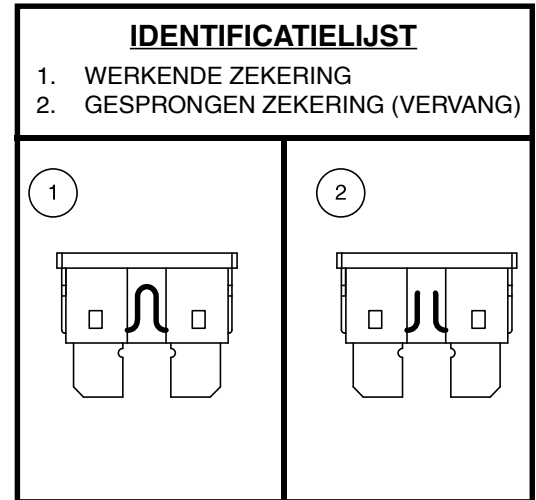


Figure 30. Vervangen van zekeringen

# NOTITIES



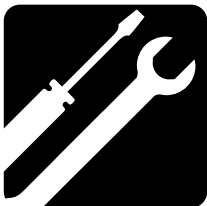
ZUSAMMENBAUEN



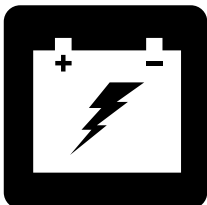
HANDHABUNG



INDIVIDUELLE ANPASSUNG



WARTUNG



BATTERIEN UND AUFLADUNG



# SERIE VOLLGROßE ELEKTROMOBILE

## BETRIEBSHANDBUCH

---

# ELEKTROMOBIL-AUSSTATTUNGSTABELLE

Modell	Konsolentyp			Rahmenart (Montage/Demontage)		Stütz-räder	Optionen*			Hauptunterbrecher (Typ)		
	A	B	C	1-teiliger Rahmen	2-teiliger Rahmen	Enthalten	Hi-Low Schalter	Handbremshebel	Gefederte Sattelstütze	Reset- Knopf	Reset- Hebel	Auto Reset
123			•	•				•		•		
124			•	•				•		•		
133			•	•				•		•		
134			•	•				•		•		
143			•	•				•		•		
144			•	•				•		•		
3120			•	•				•		•		
3130			•	•				•		•		
3140			•	•				•		•		
613	•				•	•	•	•	•	•		
614	•	•		•		•	•				•	•
713	•				•	•	•	•	•	•		
714	•			•		•	•	•			•	•
713ES	•			•		•	•	•		•		

**\*HINWEIS:** Die Ausstattungsoptionen der Elektromobile können sich je nach Land unterscheiden. Bitte erkundigen Sie sich bei Ihrem Händler, welche Optionen für Ihr Elektromobil verfügbar sind.

**HINWEIS:** Bitte merken Sie sich die Modellnummer Ihres Elektromobils. Sie finden die Modellnummer in dem Produktdatenblatt, das Sie mit Ihrem Elektromobil erhalten haben. In diesem Handbuch werden die Eigenschaften des Elektromobils unter Bezugnahme auf die Modellnummer beschrieben (Spalte ganz links in der Elektromobil-Ausstattungstabelle). Wenn Sie die Modellnummer kennen, können Sie sich über die genauen Eigenschaften des von Ihnen erworbenen Elektromobils informieren.

## BESTIMMUNGSGEMÄSSE VERWENDUNG

Die beabsichtigte Verwendung dieses Pride Mobility Products-Geräts besteht darin, Personen mit eingeschränkter Mobilität, die in der Lage sind, einen motorisierten Mobilitätsroller zu bedienen, Mobilitätsunterstützung zu bieten.

## HINWEIS ZUR ÄRZTLICHEN VERORDNUNG VON GERÄTEN



**VORSICHT!** Nach US-amerikanischem Bundesrecht darf dieses Gerät nur auf Verordnung eines Arztes oder anderer zertifizierter Personen verkauft werden, die durch Gesetze des Staates (nur USA) oder der Region, in der die Person das Gerät verwendet oder die Verwendung verordnet, zugelassen wurden.

**ANMERKUNG:** Dieses Benutzerhandbuch wurde aus den neuesten, zum Zeitpunkt der Veröffentlichung verfügbaren Spezifikationen und Produktinformationen zusammengestellt. Wir behalten uns vor, bei Bedarf Änderungen vorzunehmen. Alle Änderungen an unseren Produkten können geringe Unterschiede zwischen den Abbildungen und Erläuterungen in diesem Handbuch und dem von Ihnen erworbenen Produkt verursachen.

**HINWEIS:** Dieses Produkt erfüllt die Anforderungen der WEEE-, RoHS- und REACH-Richtlinien.

**HINWEIS:** Dieses Produkt entspricht IPX4 Klassifizierung (IEC 60529).

**HINWEIS:** Das Ihrem Elektromobil und seine Komponenten bestehen nicht aus Naturlatex. Bitte setzen Sie sich bezüglich jeglichen After-Market-Zubehörs mit dem Hersteller in Verbindung.



# INHALT

<b>SICHERHEITSWEISUNGEN</b> .....	<b>49</b>
<b>I. BETRIEBSSICHERHEIT</b> .....	<b>51</b>
<b>II. IHR ELEKTROMOBIL</b> .....	<b>54</b>
<b>III. BATTERIEN UND AUFLADUNG</b> .....	<b>69</b>
<b>IV. HANDHABUNG</b> .....	<b>77</b>
<b>V. INDIVIDUELLE ANPASSUNG</b> .....	<b>79</b>
<b>VI. ZERLEGEN UND ZUSAMMENBAUEN</b> .....	<b>83</b>
<b>VII. FEHLERSUCHE</b> .....	<b>85</b>
<b>VIII. PFLEGE UND WARTUNG</b> .....	<b>87</b>

## SICHERHEITSWEISUNGEN



**WARNUNG!** Ein Vertragslieferant oder ein qualifizierter Techniker muss die Ersteinrichtung dieses Elektromobils vornehmen und alle Verfahren in diesem Handbuch befolgen.

Die folgenden Symbole werden in dieser Bedienungsanleitung und auf dem Produkt laufend verwendet und dienen zur Kennzeichnung von Warnungen und wichtigen Informationen. Es ist äußerst wichtig, diese zu lesen und vollständig zu verstehen.



**WARNUNG!** Weißt auf ein mögliches Gefahrenpotenzial hin. Das Nichteinhalten der vorgegebenen Schritte kann zu Personenschaden, Beschädigungen von Bestandteilen des Modells oder Fehlfunktionen führen. Auf dem Produkt ist dieses Icon als schwarzes Symbol oder gelbes Dreieck mit schwarzem Rahmen angegeben.



**ANWEISUNG!** Diese Maßnahmen sollten nur wie beschrieben durchgeführt werden. Die Nichtbeachtung der vorgeschriebenen Maßnahmen kann zu Personen- bzw. Sachschäden führen. Auf dem Produkt ist dieses Symbol weiß in einem blauem Kreis mit weißem Rand dargestellt.



**VERBOTEN!** Diese Handlungen sollten unterlassen werden. Diese Handlungen dürfen Sie unter keinen Umständen vornehmen. Die Nichtbeachtung kann zu Personen- bzw. Sachschäden führen. Auf dem Produkt ist dieses Symbol schwarz in einem roten Kreis mit rotem Schrägstrich dargestellt.

# SICHERHEITSWEISUNGEN

**BERATENDE ERKLÄRUNG ZU BESTIMMTEN KOMPONENTEN, DIE VON HERSTELLERN VON DRITTANBIETERN IN BEENDETE ELEKTROMOBIL EINGEBAUT WERDEN:** Wenn Elektromobilen, Sitzsysteme oder andere mit Komponenten von Drittanbietern zusammengefügt werden, ist dieser Drittanbieter für die Sicherheit, Funktionalität und rechtliche Konformität verantwortlich. Wir übernimmt keine Haftung und Gewähr für die Sicherheit, Funktionalität und rechtliche Konformität des fertigen Elektromobilen oder der von Dritten hergestellten Komponenten. Während wir alle Anstrengungen unternehmen, um sicherzustellen, dass unsere Komponenten verantwortungsbewusst vertrieben werden, werden Hersteller, Händler und Verbraucher daran erinnert, dass fertige Elektromobilen eine Vielzahl von staatlichen Standards und Anforderungen für Sicherheit und Funktionalität erfüllen müssen.

Sollte es sich als notwendig erweisen einen Elektromobilen mit dem Anbau von Komponenten von Drittanbieter physisch zu modifizieren, um den medizinischen Bedürfnissen des Nutzers des Elektromobilen gerecht zu werden, sollte eine Risikobewertung gemäß ISO14971 (wie in ISO DIS\_7176-19 (vorläufige Version)) durchgeführt werden.

Zu den Änderungen an Elektromobilen, die sich wahrscheinlich auf die Konformität und Risikobewertung auswirken, gehören unter anderem: Verschieben der Sicherungspunkthalterungen; Absenken der Rückenstützenhöhe; Verkürzung der Sitzlänge; Hinzufügen von sekundären Haltungsstützen, die nicht fest am Elektromobilen befestigt sind; Hinzufügen von Komponenten mit scharfen Kanten (d. h. Kanten mit einem Radius von weniger als 2 mm [0.08 Zoll]); oder jede Änderung, die die strukturelle Integrität des Elektromobilenrahmens beeinträchtigt.

# I. BETRIEBSSICHERHEIT

## SYMBOLS DER PRODUKTSICHERHEIT

Die folgenden Symbole sind an Ihrem Elektromobil angebracht, um auf Warnungen, notwendige Maßnahmen und verbotene Handlungen hinzuweisen. Es ist sehr wichtig für Sie, diese komplett zu lesen und zu verstehen.

**HINWEIS:** Im Sicherheitsleitfaden, den Sie mit Ihrem Elektromobil erhalten haben, werden weitere Warnhinweise aufgeführt und erläutert. Bitte machen Sie sich mit allen Warnungen und Sicherheitsinformationen in diesem Leitfaden vertraut und lesen bei Bedarf nach.



**Lesen und befolgen Sie die Angaben dieser Betriebsanleitung.**



**Hergestellt in**



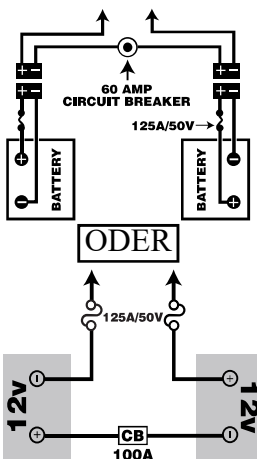
**Zeigt Befestigungspunkte für den Transport von Elektromobil als Gepäck an.**



**Elektromobil Informationsetikett**



**Erfüllt nicht die Anforderungen der Norm ISO 7176-19 für die Verwendung als Sitz in Kraftfahrzeugen. Setzen Sie sich in Kraftfahrzeugen nicht in Ihr Elektromobil.**



**Batterie Set Konfiguration:**

**+ = Pluspol (rot) Batterieanschluss**

**- = Minuspol (schwarze) Batterieanschluss**

**Schließen Sie das rote Batteriekabel an den Pluspol (+) Batterieanschluss.**

**Schließen Sie das schwarze Batteriekabel an den Minuspol (-) Batterieanschluss.**



**Die Batterien vor der Inbetriebnahme vollständig aufladen.**

**Schlüssel abziehen, wenn das Elektromobil unbeaufsichtigt gelassen wird.**

# I. BETRIEBSSICHERHEIT

## ALLGEMEIN



**ANWEISUNG! Vor der erstmaligen Inbetriebnahme Ihres Elektromobils sollten Sie diese Betriebsanleitung sowie den Sicherheitsleitfaden sorgfältig lesen und verstehen.**

Ihr Elektromobil ist ein hochentwickeltes Gerät, das entworfen wurde, um Ihren Lebensstandard und Ihre Mobilität zu steigern. Ihr Hersteller bietet ein umfassendes Produktsortiment an, um Ihren individuellen Anforderungen gerecht zu werden. Die endgültige Auswahl und Kaufentscheidung hinsichtlich welches Elektromobilmodell in Betrieb genommen wird, obliegt dem/der Elektromobilbenutzer/in, sowie dem für ihn/sie zuständigen Arzt oder Therapeuten.

Dem Inhalt dieser Betriebsanleitung liegt die Annahme zugrunde, dass der zuständige Arzt bzw. autorisierte Fachhändler das geeignete Elektromobil dem Benutzer angepasst hat, und ihn über die entsprechenden Gebrauchsanweisungen unterrichtet hat.

Unter bestimmten Umständen, einschliesslich gewisser gesundheitlicher Beschwerden, muss der Benutzer die Handhabung des Elektromobils unter Aufsicht einer Pflegeperson üben. Eine Pflegeperson kann ein Familienmitglied oder eine ausgebildete Pflegeperson sein, die über geeignete Kenntnisse über die alltägliche Handhabung eines Elektromobils verfügt.

Im täglichen Umgang mit Ihrem Elektromobil kann es dazu kommen, dass sich einige Situationen ereignen, die ein wenig Übung erfordern. Lassen sie sich aber Zeit und Sie werden bald in der Lage sein, Türen, Aufzüge, Rampen und unregelmäßige Oberflächen gefahrlos und souverän zu meistern.

Weitere allgemeine Informationen finden Sie in den ergänzenden Informationsblättern und Unterlagen, die Sie mit Ihrem Elektromobil erhalten haben. Bitte lesen und prüfen Sie diese Dokumente und bewahren sie zum späteren Gebrauch griffbereit auf.

Unten aufgeführt sind einige Warnungen, Hinweise und Sicherheitsbestimmungen, die dem Benutzer helfen, sein Elektromobil sicher zu bedienen.

## SICHERHEITSKONTROLLE

Gewöhnen Sie sich an Ihr Elektromobil und seine Fähigkeiten. Es wird empfohlen, eine Sicherheitskontrolle vor jeder Fahrt durchzuführen, damit Ihr Elektromobil reibungslos und sicher fährt.

### Die folgenden Kontrollen sind vor der Fahrt durchzuführen:

- Den Zustand der Reifen prüfen. Stellen Sie sicher, dass die Reifen nicht beschädigt oder stark abgenutzt sind.
- Alle elektrische Anschlüsse auf Festigkeit prüfen. Sie sollen frei von Korrosion sein.
- Alle Steuerungsanschlüsse zur Steckerleiste auf Festigkeit prüfen.
- Die Bremsen auf einwandfreie Funktion prüfen.
- Prüfen Sie anhand der Batterieanzeige, dass die Batterien vollständig geladen sind.
- Achten Sie darauf, dass der Freilaufhandhebel auf den Fahrmodus eingestellt ist, bevor Sie sich auf das Elektromobil setzen.

Sollten sie ein Problem entdecken, wenden Sie sich an Ihren autorisierten Fachhändler. Bitte sehen Sie in der Kontaktinformations-Beilage nach, die Sie mit Ihrem Elektromobil erhalten haben.

# I. BETRIEBSSICHERHEIT

## INFORMATION ZUR BREMSE

Ihr Elektromobil ist mit leistungsstarken Bremssystemen ausgerüstet:

- Gegenstrombremse: Strom wird benutzt, um das Fahrzeug beim Zurückkehren des Gashebels in die Ausgangsposition (Nullstellung) sofort zu verlangsamen.
- Bremsscheibensystem als Parkbremse: wird mechanisch aktiviert, nachdem das Fahrzeug durch das Gegenstrombremssystem fast zum Stillstand gebracht wird oder wenn eine Unterbrechung des Systemstroms vorliegt.
- (Fakultativ) Handbremse: Dieser Hebel bietet Ihnen im Notfall zusätzliche Bremsleistung an. Siehe III. „Ihr Elektromobil“.

## HANDBREMSE (FAKULTATIV — MODELLE 613, 713, 714, UND 713ES)

Die Handbremse enthält Hydraulikflüssigkeit. Wenn der Hebel gedrückt wird, die Flüssigkeit wird durch die Bremsleitung geschoben, um die Bremskissen gegen die Bremsscheibe zu drücken. Die Handbremse ist eine komplett versiegelte Einheit, was bedeutet, dass die Hydraulikflüssigkeit nicht auslaufen sollte. Es gibt aber bestimmte Sicherheitsmaßnahmen denen gefolgt werden sollte, wenn die Handbremse gerissen oder beschädigt ist.

- Berühren Sie nicht verschüttete Materialien ohne Schutzausstattung, sowie Arbeitsschutzbrille und Handschuhe.
- Für kleine Verschüttungen, die Flüssigkeit mit trockener Erde, Sand, oder anderem nicht brennbarem saugfähigem Stoff abdecken. Wenn aufgesaugt, das Material in eine Plastiktüte geben und wenden Sie sich an Ihre lokale Müllbeseitigungsgesellschaft für richtige Beseitigungsmaßnahmen. Bitte den Abfall nicht in Wasserstraßen oder Abwasserkanäle leiten.
- Wenn es Augenkontakt hatte, die Kontaktlinsen untersuchen und entfernen. Die Augen mit kaltem, sauberem Wasser auswaschen. Medizinische Hilfe bei übermäßigem Tränenfluss, Rötungen oder Schmerzen aufsuchen.
- Bei Hautkontakt alle verunreinigten Kleider abnehmen. Waschen Sie die Haut mit Seife und Wasser. Medizinische Hilfe aussuchen wenn die Haut beschädigt ist oder Reizung ist. Verunreinigte Kleider gründlich waschen. Lederkleidung nicht mehr benutzen oder tragen.
- Bei unabsichtlichem Schlucken, Erbrechen nicht induzieren oder etwas trinken ausser von einem Arzt angeordnet. Niemals etwas in den Mund einführen wenn die Person nicht bei vollem Bewusstsein ist. Sofort medizinische Hilfe aufsuchen.
- Wenn eingeatmet, bringen Sie die betroffene Person in die frische Luft. Wenn die betroffene Person nicht atmet, sofort Mund zu Mund Atmung vornehmen. Wenn Atmen schwierig ist, 100% befeuchtetes Sauerstoff durch eine „Qualifizierte Person“ anbieten. Sofort medizinische Hilfe aufsuchen und die betroffene Person warm und ruhig halten.
- Wenn entflammt, sofort mit einem Feuerloescher versuchen das Feuer zu loeschen.

**WARNUNG! Handbremse nicht ändern oder die Hydraulikflüssigkeit ersetzen. Sollte Schaden eintreten, folgen Sie den Sicherheits-Informationen in diesem Abschnitt und wenden Sie sich an Ihren autorisierten Fachhändler für Handbremsenersatz. Die Hydraulik Handbremse sollte nur von einem autorisierten Fachhändler repariert oder ersetzt werden.**



**WARNUNG! Die Handbremse enthaelt Hydraulikflüssigkeit, die an empfindlicher Haut, Augen, Nase/bronchiale Reizungen verursachen kann. Die Handbremse nicht einstellen oder reparieren ohne richtige Schutzausstattung sowie Arbeitsschutzbrille, Handschuhe, und sofort Hände waschen nach der Handhabung.**

## II. IHR ELEKTROMOBIL

### LENKERKONSOLE

Die Lenkerkonsole enthält alle Bedienelemente, die für die Handhabung Ihres Elektromobils nötig sind, einschließlich Geschwindigkeitsvorwahlschalter, Statusanzeige, Gashebel, Batterieanzeige, Betriebslichtschalter, Hauptlichtschalter, Warnblinker, und Hupe. Bitte beachten Sie, dass einige der in diesem Abschnitt aufgeführten Komponenten optional und bei Ihrem Elektromobil u. U nicht vorhanden sind. **Siehe Abb. 1.**

**HINWEIS:** Wenn Ihr Elektromobil mit einem LCD-Bedienfeld ausgestattet ist, blättern Sie bitte zur Seite in diesem Abschnitt, welche mit **LENKERKONSOLE: LCD-BEDIENFELD** beginnt.



**VERBOTEN!** Die Lenkerkonsole darf keiner Feuchtigkeit ausgesetzt werden. Wurde diese dennoch der Feuchtigkeit ausgesetzt, darf Ihr Elektromobil erst nach vollständigem Trocknen der Lenkerkonsole wieder in Betrieb genommen werden.

### LEGENDE

- |                                |                                    |
|--------------------------------|------------------------------------|
| 1. HUPE                        | 8. GESCHWINDIGKEITSREGLER          |
| 2. *RICHTUNGSANZEIGER (LINKS)  | 9. BATTERIEANZEIGE                 |
| 3. *WARNBLINKER                | 10. SCHLÜSSELSCHALTER              |
| 4. LICHTSCHALTER               | 11. SPIEGEL UND VERSCHLUSS         |
| 5. *RICHTUNGSANZEIGER (RECHTS) | 12. *LENKKONSOLENEINSTELLUNGSHABEL |
| 6. *HI-LOW SCHALTER            | 13. *HANDBREMSE                    |
| 7. GASHEBEL                    | 14. *BREMSSCHLOSS                  |

\*OPTIONALE KOMPONENTEN - NICHT AN ALLEN MODELLEN VERFÜGBAR

\*\*DIE LAGE DES HI-LOW SCHALTER KANN JE NACH MODELL VARIIEREN\*\*

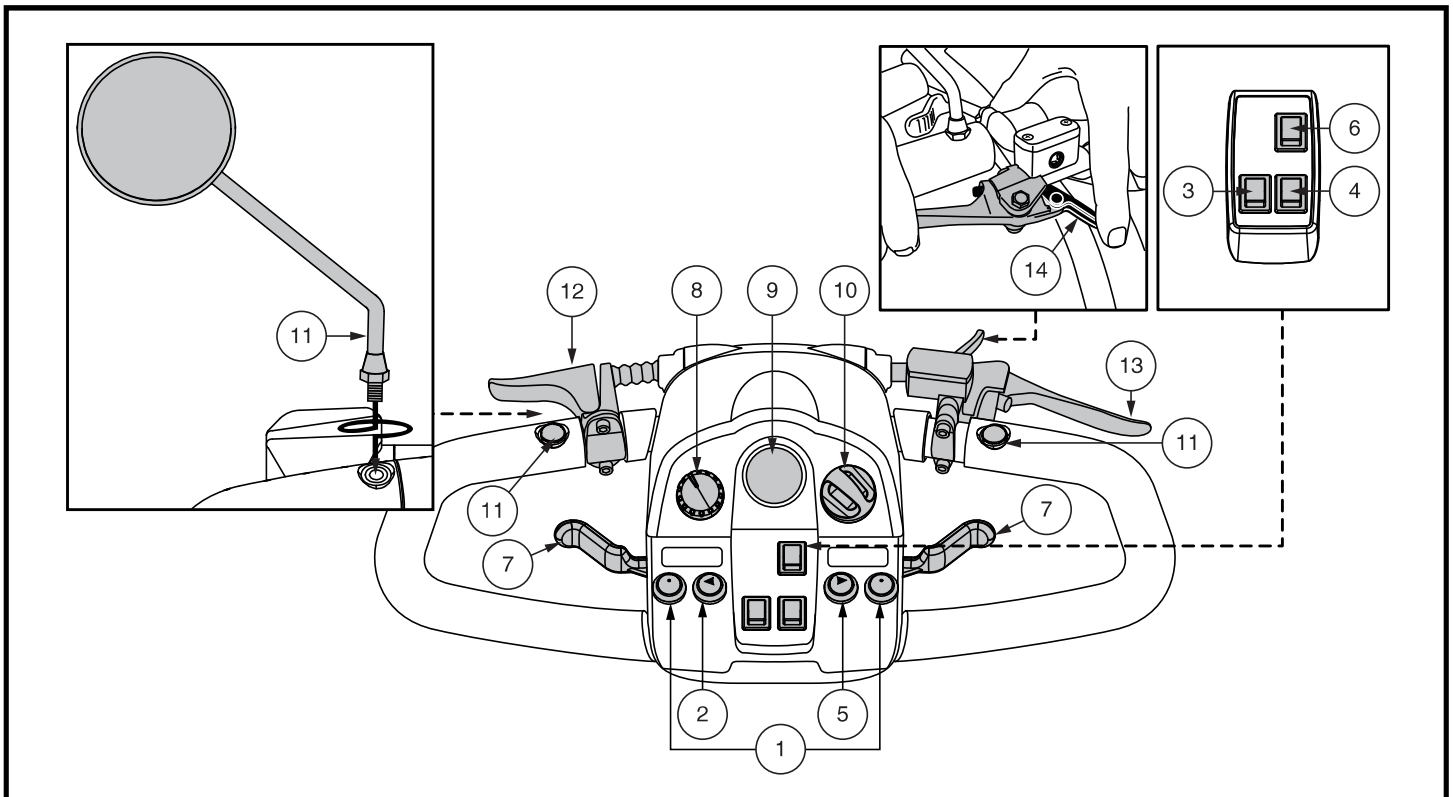


Abb. 1. Lenkerkonsole A

## II. IHR ELEKTROMOBIL

### Hupen

Um die Hupe zu aktivieren, muss der Schlüssel richtig im Schlüsselschalter stecken. Der Druckknopf lässt die Hupe ertönen. Zögern Sie nicht, die Hupe zu benutzen, um Unfälle oder Verletzungen zu vermeiden.

### Richtungsanzeigschalter

Betätigen Sie diese Schalter um die Richtungsanzeiger (orange) einzuschalten.

- Den linken Schalter für den linken Richtungsanzeiger drücken. Linke Richtungsanzeige in der Batterieanzeige wird blinken.
- Den rechten Schalter für den rechten Richtungsanzeiger drücken. Rechte Richtungsanzeige in der Batterieanzeige wird blinken.
- Die Richtungsanzeiger sind so eingestellt, daß sie sich nach einiger Zeit selbst abschalten.

### Lichtschalter

Dieser Schalter kontrolliert die Leuchten an Ihrem Elektromobil.

- Den Schalter nach vorne kippen, um die Warnblinker einzuschalten.
- Den Schalter nach hinten kippen, um die Warnblinker auszuschalten.



**WARNUNG! Benutzer des Elektromobils sind aufgefordert, bei schlechter Sicht die Fahrbeleuchtung zu benutzen – am Tage oder in der Nacht.**

### Warnblinker Schalter

Mit diesem Schalter werden die vorderen und hinteren Warnblinker eingeschaltet.

- Den Schalter nach vorne kippen, um die Warnblinker einzuschalten.
- Den Schalter nach hinten kippen, um die Warnblinker auszuschalten.

### Hi-Low Schalter

Mit diesem Schalter variieren Sie die Geschwindigkeit des Elektromobils zwischen schnell und langsam. Schieben Sie den Schalter nach vorn (Hi), um die maximale vorprogrammierte Geschwindigkeit für das Elektromobil zu erreichen. Schieben Sie den Schalter zurück (Low), um die Hälfte der maximalen vorprogrammierten Geschwindigkeit des Elektromobils zu erreichen.

### Gashebel

Mit diesem Hebel regeln Sie die Vorwärts- und Rückwärtsgeschwindigkeit bis hin zu der von Ihnen mit dem Vorwahlschalter eingestellten Höchstgeschwindigkeit.

***HINWEIS:** Die nachfolgend beschriebenen Betriebsanweisungen für den Gashebel gelten für Motorroller in einer Standardkonfiguration. Wenn die Programmierung Ihres Scooters in irgendeiner Weise von einem Provider geändert wurde, wenden Sie sich an diesen Provider, um Anweisungen für die korrekte Bedienung der Drosselklappensteuerung zu erhalten.*

### Für die Vorwärtsbewegung befolgen Sie eine der beiden Möglichkeiten:

- Benutzen Sie Ihren linken Daumen, um die linke Seite des Geschwindigkeitsvorwahlschalter zu drücken.
- Benutzen Sie die Finger der rechten Hand, um die rechte Seite des Geschwindigkeitsvorwahlschalter zurückzuziehen.

### Für die Rückwärtsbewegung befolgen Sie eine der beiden Möglichkeiten:

- Benutzen Sie Ihren rechten Daumen, um die rechte Seite des Geschwindigkeitsvorwahlschalter zu drücken.
- Benutzen Sie die Finger der linken Hand, um die linke Seite des Geschwindigkeitsvorwahlschalter zurückzuziehen.

Um rückwärts zu fahren, lassen Sie erst den Gashebel los, so dass Ihr Elektromobil zum Stillstand kommt. Drücken Sie dann den Gashebel in die andere Richtung. Bei vollständigem Loslassen des Gashebels, kehrt der Gashebel automatisch in die Ausgangsposition (Stoppstellung) zurück. Dabei werden die Bremsen eingeschaltet.

### Geschwindigkeitsvorwahlschalter

Dieser Schalter erlaubt Ihnen, die Höchstgeschwindigkeit zu wählen und zu begrenzen.

- Die abgebildete **Schildkröte** stellt die langsamste Stufe dar
- Der abgebildete **Hasen** stellt die schnellste Stufe dar.

## II. IHR ELEKTROMOBIL

### Batterieanzeiger

Bei eingeschaltetem Elektromobil zeigt der Anzeiger die ungefähre Spannung der Batterien an. Siehe III. „Batterien und Aufladung.“

### Statusanzeige (LED)

Die LED Statusanzeige weist Sie auf elektrische Fehler hin, die in Ihrem Elektromobil auftreten könnten. Die Anzeige leuchtet kontinuierlich, solange Ihr Elektromobil eingeschaltet ist. Im Falle eines elektrischen Problems, blinkt die Anzeige in dem jeweiligen Code. Siehe Kapitel VII. „Fehlersuche“ für die unterschiedlichen Blinkcodes.

### Schlüsselschalter

- Um Ihr Elektromobil einzuschalten, den Schlüssel in den Schlüsselschalter ganz einstecken und im Uhrzeigersinn drehen.
- Um Ihr Elektromobil auszuschalten, den Schlüssel entgegen dem Uhrzeigersinn drehen.

**WARNUNG! In Notfallsituationen das Elektromobil mit dem Schlüssel ausschalten. Seien Sie vorsichtig. Beachten Sie, dass das Elektromobil durch das Ausschalten abrupt zum Stillstand gebracht werden kann. Um den Not-Aus aufzuheben und die Fahrbereitschaft des Elektromobils wiederherzustellen, lassen Sie den Fahrhebel los und schalten dann das Elektromobil mit dem Schlüssel ein.**



**WARNUNG! Sollte der Schlüssel während der Fahrt in die „Aus“ Position geschaltet werden, schalten sich die elektronischen Bremsen ein und Ihr Elektromobil wird abrupt zum Stehen kommen!**

### Spiegelpositionierung und Einstellung

Informationen zur Positionierung und Einstellung Ihres Spiegels finden Sie in Abschnitt V., „Individuelle Anpassung“.

### Einstellung des Lenkerwinkels

Informationen zur Einstellung des Lenkerwinkels finden Sie in Abschnitt V., „Individuelle Anpassung“.

### Handbremse

Dieser Hebel bietet Ihnen im Notfall zusätzliche Bremsleistung an. Wenn in Bewegung, lassen Sie den Gashebel vorsichtig los und drücken Sie die Handbremse um zum Stillstand zu kommen. Die Wirksamkeit der Handbremse kann durch Anziehen oder Lösen der Stellschraube am Handbremshebel geändert werden.



**WARNUNG! Die Handbremse ist nur als zusätzliches Bremssystem gedacht.**

### Steckdose für Ladegerätkabel

Das externe Ladegerätkabel wird in diesem Anschluss eingesteckt, der sich auf dem Lenker oder auf. **Siehe Abb. 2.**

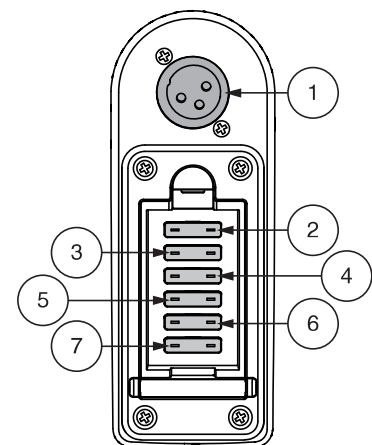
### Lenkerkonsolen Sicherungen

Ihr Elektromobil ist ausgestattet mit einer Reihe von Elektro-System Sicherungen, die das externe Ladegerät-System, Schlüsselschalter, und Beleuchtungssystem von ein Überlast von elektrischen Strom schützt. Diese Sicherungen sind die gleichen wie die in Automobilen und befinden sich in einem Fach auf dem Lenker. **Siehe Abb. 2.**

**Hinweis: Alle elektrischen Bereiche müssen trocken und sauber von fremden Materialien sein.**

#### LEGENDE

1. LADEGERÄTSTECKERANSCHLUSS
2. SICHERUNG FÜR EXTERNE LADEGERÄTE
3. SCHLÜSSELSCHALTER
4. VORDERE BEGRENZUNGSLAUCHE
5. HINTERE BEGRENZUNGSLAUCHE
6. LINKE BLINKERANZEIGE
7. RECHTE BLINKERANZEIGE



**Abb. 2. Steckdose für Ladegerätkabel/ Lenkerkonsolen Sicherungen**



## II. IHR ELEKTROMOBIL

### LENKERKONSOLE: LCD-BEDIENFELD

Die Lenkerkonsole und der untere Lenker enthalten sämtliche Kontrollkomponenten, die Sie für die Nutzung Ihres Elektromobils benötigen, inklusive des LCD-Bedienfeldes, des Gaspedal-Hebels, des Schlüsselschalters und des Gaspedal-Schalters. **Siehe Abb. 3.**



**VERBOTEN! Die Lenkerkonsole darf keiner Feuchtigkeit ausgesetzt werden. Wurde diese dennoch der Feuchtigkeit ausgesetzt, darf Ihr Elektromobil erst nach vollständigem Trocknen der Lenkerkonsole wieder in Betrieb genommen werden.**

### Hupen

Um die Hupe zu aktivieren, muss der Schlüssel richtig im Schlüsselschalter stecken. Der Druckknopf lässt die Hupe ertönen. Zögern Sie nicht, die Hupe zu benutzen, um Unfälle oder Verletzungen zu vermeiden.

### Richtungsanzeigschalter

- Drücken Sie den jeweiligen Blinker-Knopf einmal, um ihn zu aktivieren. Der Blinker leuchtet auf dem LCD-Bildschirm auf.
- Drücken Sie denselben Signal-Knopf erneut, um den Blinker auszuschalten.

**HINWEIS:** Die Blinker sind so eingestellt, dass sie sich nach 15 Sekunden automatisch abschalten. Während der Blinker aktiv ist, ertönt ein Warnton. Siehe Abbildung 5 für die Einstellung der Lautstärke.

### Lichtschalter

- Drücken Sie den Beleuchtungsknopf einmal, um das Beleuchtungssystem zu aktivieren. Das Beleuchtungssymbol wird auf dem LCD-Bildschirm angezeigt.
- Drücken Sie den Beleuchtungsknopf erneut, um das Beleuchtungssystem auszuschalten.



**WARNUNG! Benutzer des Elektromobils sind aufgefordert, bei schlechter Sicht die Fahrbeleuchtung zu benutzen – am Tage oder in der Nacht.**

### LCD-Bildschirm und Bedienfeld-Einstellungen

Das LCD-Bedienfeld bietet praktische und intuitiv verständliche Rückmeldungen auf dem LCD-Bildschirm. **Siehe Abb. 3.** Der LCD-Bildschirm wird auch während der Einrichtung (Aktivierung) der unterschiedlichen Bedienfeld-Einstellungen verwendet.

#### LEGENDE

- |                      |   |
|----------------------|---|
| 1. HUPE              | 8. HI-LOW SCHALTER                      |
| 2. RICHTUNGSANZEIGER | 9. GESCHWINDIGKEITSREGLER (ERHÖHEN)     |
| 3. LICHTSCHALTER     | 10. GESCHWINDIGKEITSREGLER (VERRINGERN) |
| 4. LCD-BILDSCHIRM    | 11. GASHEBEL                            |
| 5. SET-KNOPF         |   |
| 6. WARNBLINKER       |   |
| 7. MODE-KNOPF        |   |

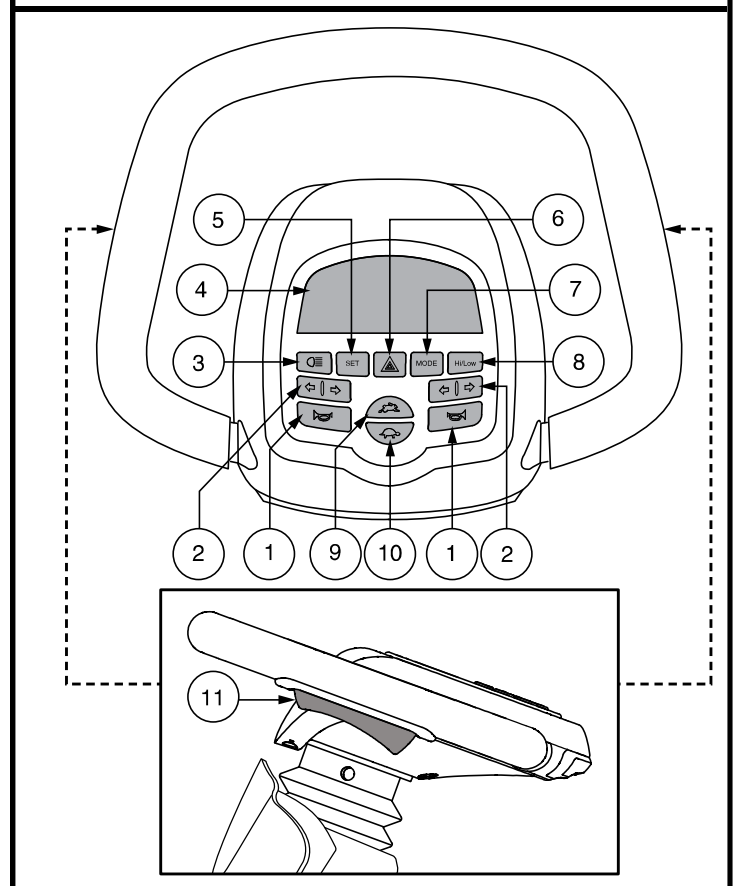


Abb. 3. LCD Bedienfeld - Stil B

## II. IHR ELEKTROMOBIL

### Warnblinker-Taste

Diese Taste aktiviert die gelben 4-Wege-Blinker an Ihrem Elektromobil.

- Drücken Sie die Taste einmal, um die Blinker zu aktivieren.
- Drücken Sie die Taste erneut, um die Blinker auszuschalten.

*HINWEIS: Wenn die 4-Wege-Blinker blinken, ertönt für die Dauer der eingeschalteten Warnblinker zusätzlich ein Warnton. Siehe Abbildung 5 für die Einstellung der Lautstärke.*

### Mode-Knopf

Verwenden Sie den Mode-Knopf, um zwischen dem Kilometerzähler, dem Kurzstreckenzähler, der Temperatur und der Uhr zu wechseln.

### Hi-Low Schalter

Mit diesem Schalter wird die Geschwindigkeit des Elektromobils zwischen „HIGH“ (hoch) und „LOW“ (niedrig) umgeschaltet.

- Drücken Sie den High-Low-Knopf einmal, um die Geschwindigkeit auf „High“ („Hoch“) einzustellen. Die High-Low-Anzeige wird auf dem LCD-Bildschirm angezeigt. **Siehe Abb. 4.** Wenn Sie diese Einstellung zusammen mit den Einstellungstasten für die Geschwindigkeit verwenden, kann das Elektromobil Geschwindigkeiten bis zur voreingestellten Maximalgeschwindigkeit des Elektromobils erreichen.
- Drücken Sie den High-Low-Knopf erneut, um die Geschwindigkeit auf „Low“ (Niedrig) einzustellen. Die High-Low-Anzeige wird auf dem LCD-Bildschirm nicht angezeigt. Wenn Sie diese Einstellung zusammen mit den Einstellungstasten für die Geschwindigkeit verwenden, kann das Elektromobil Geschwindigkeiten bis zur Hälfte der voreingestellten Maximalgeschwindigkeit des Elektromobils erreichen.

### Knöpfe zur Geschwindigkeitsanpassung

Mit Hilfe dieser Einstellknöpfe können Sie die Geschwindigkeit Ihres Elektromobils vorauswählen und begrenzen. Angezeigt wird sie in der Anzeige für die Maximalgeschwindigkeit auf dem LCD-Bildschirm. **Siehe Abb. 4.**

- Drücken Sie auf das Symbol der **Schildkröte**, um die Geschwindigkeit des Elektromobils zu verringern.
- Drücken Sie auf das Symbol des **Hasen**, um die Geschwindigkeit des Elektromobils zu erhöhen.

*HINWEIS: Je mehr Balken in der Anzeige für die Maximalgeschwindigkeit angezeigt werden, desto höher ist Ihre voreingestellte Maximalgeschwindigkeit. Siehe Abb. 4.*

### Gashebel

Mit Hilfe dieser Hebel können Sie die Geschwindigkeit Ihres Elektromobils im Vor- und Rückwärtsgang bis zur Maximalgeschwindigkeit kontrollieren, die Sie wiederum mit Hilfe der Knöpfe zur Geschwindigkeitsanpassung festgelegt haben. An der Unterseite des Lenkgriffs befindet sich links und rechts jeweils ein Hebel für das Gaspedal. **Siehe Abb. 3.**

#### Für die Vorwärtsbewegung:

- Drücken Sie den hinteren Teil des Gaspedal-Hebels.

#### Für die Rückwärtsbewegung:

- Drücken Sie den vorderen Teil des Gaspedal-Hebels.

Um rückwärts zu fahren, lassen Sie erst den Gashebel los, so dass Ihr Elektromobil zum Stillstand kommt. Drücken Sie dann den Gashebel in die andere Richtung. Bei vollständigem Loslassen des Gashebels, kehrt der Gashebel automatisch in die Ausgangsposition (Stoppstellung) zurück. Dabei werden die Bremsen eingeschaltet.

## II. IHR ELEKTROMOBIL

### LCD-BILDSCHIRM UND BEDIENFELD-EINSTELLUNGEN

Das LCD-Bedienfeld bietet praktische und intuitiv verständliche Rückmeldungen auf dem LCD-Bildschirm. **Siehe Abb. 4.** Der LCD-Bildschirm wird auch während der Einrichtung (Aktivierung) der unterschiedlichen Bedienfeld-Einstellungen verwendet. **Siehe Tabelle 1.**

#### LEGENDE

- |  |  |
|--|--|
| 1. ZUSTANDSANZEIGE DER BATTERIE          | 8. AM/PM                               |
| 2. BELEUCHTUNGSANZEGE                    | 9. UHR                                 |
| 3. GESCHWINDIGKEIT/FEHLERCODE/LAUTSTÄRKE | 10. TEMPERATUR                         |
| 4. HI-LOW ANZEIGE                        | 11. ENTFERNUNG/ZEIT/TEMP/FEHLERANZEIGE |
| 5. EINHEITSANZEIGE                       | 12. KURZSTRECKENZÄHLER                 |
| 6. ANZEIGE DER MAXIMALGESCHWINDIGKEIT    | 13. KILOMETERZÄHLER                    |
| 7. ANZEIGE RECHTER BLINKER               | 14. ANZEIGE LINKER BLINKER             |

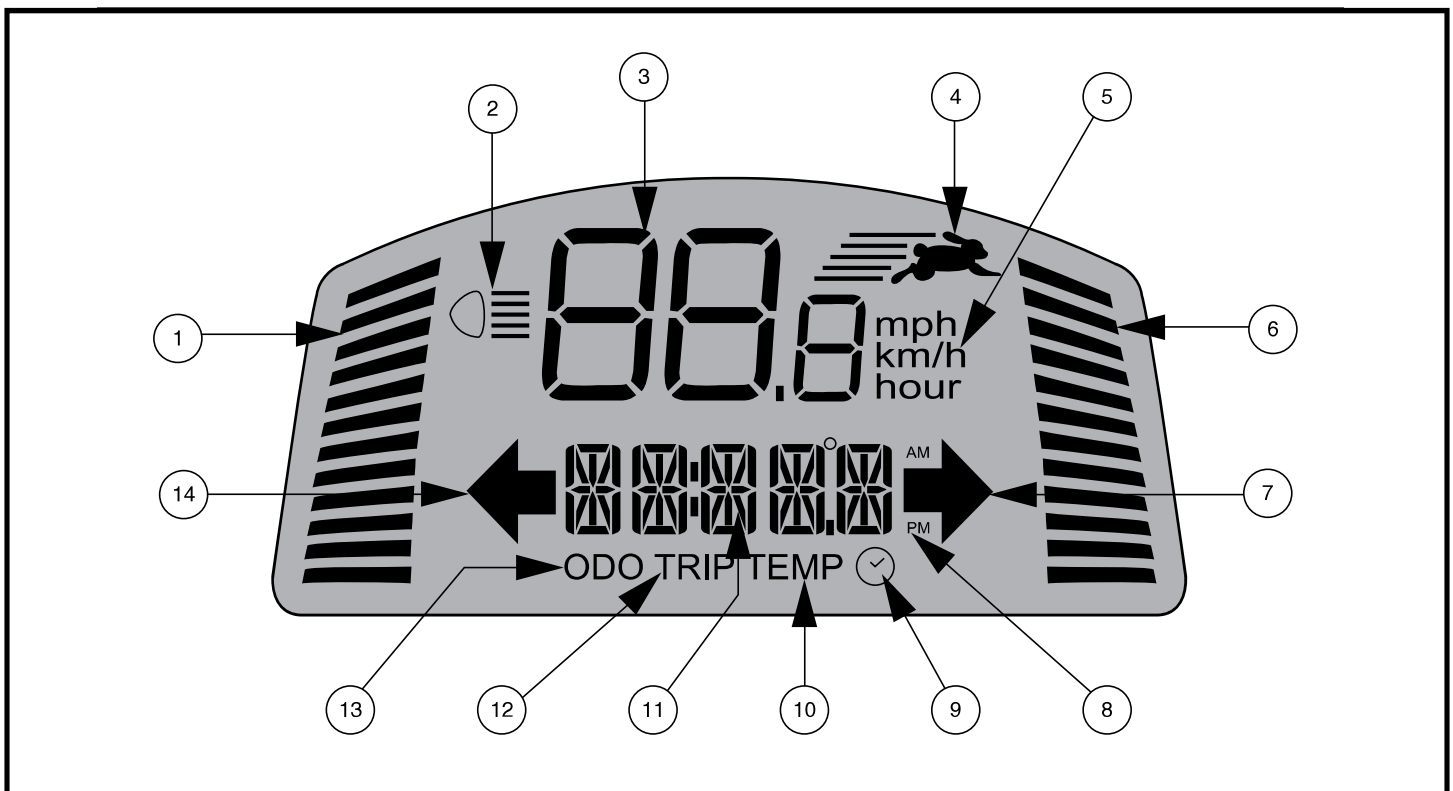


Abb. 4. LCD-Bildschirm

## II. IHR ELEKTROMOBIL


INFORMATIONEN ZU DEN EINSTELLUNGEN		
EINSTELLUNG	CODE	INFORMATIONEN
Kilometerzähler	<b>ODO</b>	Misst mph (Meilen / Stunde), km/h (Kilometer / Stunde) und die Anzahl der genutzten Stunden. Zeigt zudem die insgesamt vom Elektromobil zurückgelegte Entfernung an. (Kann nicht zurückgesetzt werden.)
Kurzstreckenzähler	<b>TRIP</b>	Zeigt die zurückgelegte Entfernung während einer Fahrt an. Kann auf "0" zurückgesetzt werden.
Temperatur	<b>TEMP</b>	Zeigt die aktuelle Temperatur in °F oder °C an.
Uhr		Zeigt die Zeit im 12-Stunden- (AM/PM) oder 24-Stunden-Format an.

Tabelle 1. Informationen zum LCD -Bedienfeld

Drücken Sie **MODE**, bis die Einstellung, die Sie ändern möchten, auf dem LCD-Bildschirm angezeigt wird. Halten Sie **SET** gedrückt und befolgen Sie die zu Ihrer Einstellung gehörenden Schritte in **Tabelle 2**.


EINSTELLUNG	ODO	TRIP	TEMP	
<b>BEDIENUNG</b>	Drücken Sie die Taste <b>MODE</b> , bis die Option <b>ODO</b> erscheint.	Drücken Sie die Taste <b>MODE</b> , bis die Option <b>TRIP</b> erscheint.	Drücken Sie die Taste <b>MODE</b> , bis die Option <b>TEMP</b> erscheint.	Halten Sie die Taste <b>MODE</b> gedrückt, bis das Uhrensymbol auf dem Bildschirm erscheint.
<b>AUSWAHL</b>	Halten Sie <b>SET</b> gedrückt und drücken dann gleichzeitig die Taste <b>MODE</b> , bis die Einstellungsoption blinkt. Wechseln Sie zwischen den Optionen, indem Sie die Taste <b>SET</b> drücken.	Halten Sie <b>SET</b> gedrückt. Drücken Sie dann gleichzeitig die Taste <b>MODE</b> für 2 Sekunden und lassen sie wieder los. Halten Sie die Taste <b>SET</b> gedrückt, bis der Tageszähler auf 0,0 zurückgesetzt wird.	Halten Sie <b>SET</b> gedrückt und drücken dann gleichzeitig die Taste <b>MODE</b> , bis die Einstellungsoption blinkt. Wechseln Sie zwischen den Optionen (°F oder °C), indem Sie die Taste <b>SET</b> drücken.	Halten Sie <b>SET</b> gedrückt und drücken dann gleichzeitig die Taste <b>MODE</b> , bis die Stundenziffer blinkt. Erhöhen Sie die Stunden mit der Taste <b>SET</b> auf die gewünschte Zahl. Benutzen Sie weiter die Tasten <b>MODE</b> und <b>SET</b> , um die Minuten- und AM/PM-Einstellung vorzunehmen.
<b>BEENDEN</b>	Wenn die gewünschte Option blinkt, drücken Sie zum Beenden eine beliebige Taste außer <b>SET</b> .	Zum Beenden eine beliebige Taste außer <b>SET</b> drücken.	Wenn Ihre Auswahl blinkt, drücken Sie zum Beenden eine beliebige Taste außer <b>SET</b> .	Zum Beenden eine beliebige Taste außer <b>MODE</b> und <b>SET</b> drücken.

Tabelle 2. LCD-Bedienfeld Informationen

### Batterie-Lademodus

Während der Aufladung der Batterie zeigt die Konsole die Uhrzeit sowie den Batteriezustand an.

### Anzeige Des Batteriezustandes

Wenn der Schlüssel in die "On"-Position gedreht wird, zeigt diese Anzeige den ungefähren Batteriestand an. Wenn die Batteriespannung des Elektromobils eine zu niedrige Stufe erreicht, ertönt ein einmaliger Warnton, an dem Sie erkennen, dass die Batterien aufgeladen werden müssen. Der Warnton ertönt erst dann wieder, wenn das Elektromobil erneut gestartet oder der Gaspedal-Hebel gedrückt wird.

## II. IHR ELEKTROMOBIL

### Anzeige der Maximalgeschwindigkeit

Die Anzeige der Maximalgeschwindigkeit zeigt die Maximalgeschwindigkeit an, welche mit Hilfe der Knöpfe zur Geschwindigkeitsanpassung ausgewählt wurde. Je mehr Balken beleuchtet sind, desto höher ist die Geschwindigkeit. Die Maximalgeschwindigkeit des Elektromobils wird über die HIGH-LOW-Einstellung festgelegt, mit deren Hilfe sich die Maximalgeschwindigkeit bei der Auswahl von LOW um die Hälfte reduziert. Die tatsächliche Fahrgeschwindigkeit wird in der Geschwindigkeitsanzeige auf dem LCD-Bildschirm angezeigt.

### Lautstärkeregelung

Blinker, Warnblinkanlage, Niederspannung und Fehlermeldungen können sowohl auf Blinken als auch auf Signalton eingestellt werden. Die Hupe ist relaisbetätigt und die Lautstärke kann nicht eingestellt werden. **Siehe Abb. 5.**

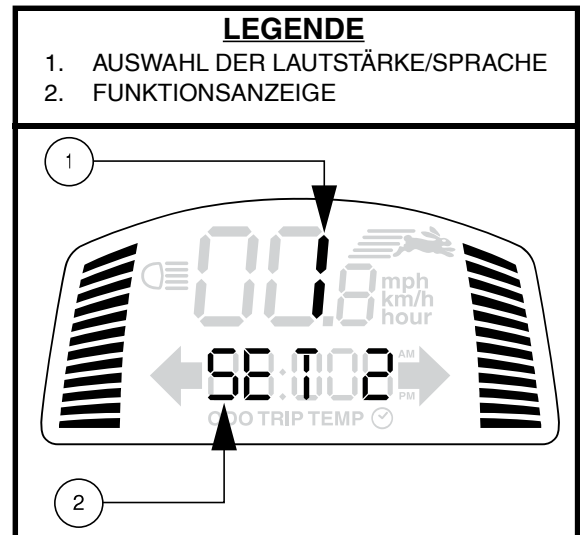


Abb. 5. Anzeige der Lautstärkeeinstellung

### Um die Lautstärke einzustellen:

1. Stellen Sie sicher, dass sich der Schlüssel in der "Off"-Position befindet.
2. Drücken Sie die entsprechenden beiden Knöpfe gleichzeitig (**siehe Tabelle 3**), und drehen Sie den Schlüssel in die "On"-Position.
3. Lassen Sie die Knöpfe los, sobald die Anzeige für die Einstellung der Lautstärke erscheint.
4. Drücken Sie die Hasen-Taste, um die Lautstärke auf einen Wert von 4 zu erhöhen, und die Schildkröten-Taste, um die Lautstärke des Pieptons auf 0 zu verringern (0 zeigt aus und 4 zeigt die lauteste Lautstärke an).
5. Zum Beenden drücken Sie bitte eine beliebige Taste außer dem **Hasen** oder der **Schildkröte**.

**HINWEIS:** Die Sprache der Fehlermeldungen wird genauso wie die Lautstärke eingestellt.

FUNCTION	TASTEN	FUNKTIONSANZEIGE
Warnblinker	SET + WARNBLINKER	SET 1
Niedrige Spannung	SET + RICHTUNGSANZEIGER (LINKS)	SET 3
Richtungsanzeigeschalter	SET + RICHTUNGSANZEIGER (RECHTS)	SET 4
Sprache der Fehlermeldungen	SET + LICHTER	SET 5 6 - Spanisch 5 - Italienisch 4 - Französisch 3 - Deutsch 2 - Holländisch 1 - Englisch 0 - Schließen

Tabelle 3. Informationen zur Lautstärkeeinstellung

# II. IHR ELEKTROMOBIL

## LEGENDE

- |                               |   |
|-------------------------------|---|
| 1. HANDBREMSE                 | 9. HUPE                                     |
| 2. HUPE                       | 10. RICHTUNGSANZEIGER (LINKS)               |
| 3. RICHTUNGSANZEIGER (RECHTS) | 11. GASHEBEL                                |
| 4. LICHTSCHALTER              | 12. GASHEBEL                                |
| 5. LCD-BIDSCHIRM              | 13. RICHTUNGSANZEIGER (RECHTS)              |
| 6. GESCHWINDIGKEITSREGLER     | 14. AUSWAHLTASTE FÜR DEN<br>BILDSCHIRMMODUS |
| 7. WARNBLINKER                | 15. *GASHEBEL PADDEL                        |
| 8. RICHTUNGSANZEIGER (LINKS)  |   |

\*OPTIONALE KOMPONENTEN - NICHT AN ALLEN MODELLEN VERFÜGBAR

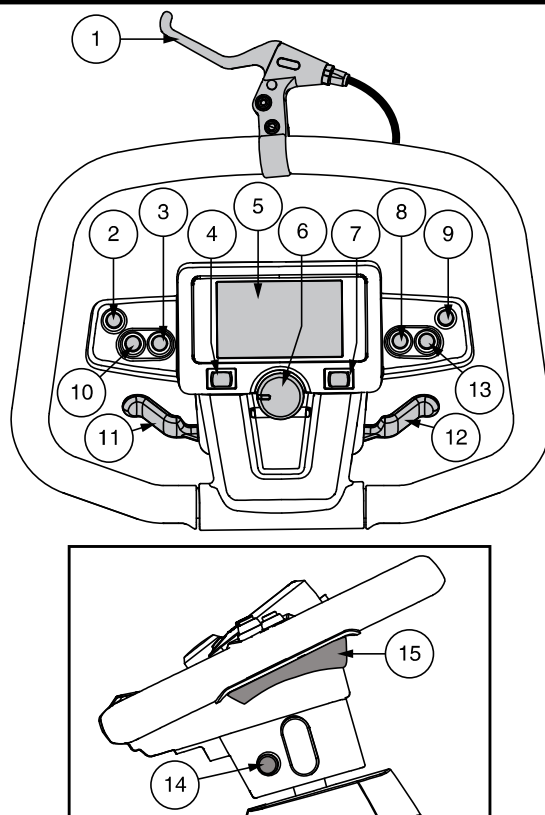


Abb. 6. Lenkerkonsole C

### Hupen

Um die Hupe zu aktivieren, muss der Schlüssel richtig im Schlüsselschalter stecken. Der Druckknopf lässt die Hupe ertönen. Zögern Sie nicht, die Hupe zu benutzen, um Unfälle oder Verletzungen zu vermeiden.

### Richtungsanzeigschalter

Betätigen Sie diese Schalter um die Richtungsanzeiger (orange) einzuschalten.

- Den linken Schalter für den linken Richtungsanzeiger drücken. Die Blinkeranzeige auf dem LCD-Bildschirm blinkt.
- Den rechten Schalter für den rechten Richtungsanzeiger drücken. Die Blinkeranzeige auf dem LCD-Bildschirm blinkt.
- Die Richtungsanzeiger sind so eingestellt, daß sie sich nach einiger Zeit selbst abschalten.

## II. IHR ELEKTROMOBIL

### Lichtschalter

Dieser Schalter kontrolliert die Leuchten an Ihrem Elektromobil.

- Kippen Sie den Schalter nach rechts, um das Beleuchtungssystem einzuschalten.
- Kippen Sie den Schalter nach links, um das Beleuchtungssystem auszuschalten..



**WARNUNG! Benutzer des Elektromobils sind aufgefordert, bei schlechter Sicht die Fahrbeleuchtung zu benutzen – am Tage oder in der Nacht.**

### Warnblinker Schalter

Mit diesem Schalter werden die vorderen und hinteren Warnblinker eingeschaltet.

- Schalten Sie den Warnblinkschalter nach rechts, um die Blinker einzuschalten.
- Schalten Sie den Warnblinkschalter nach links, um die Blinker auszuschalten.

### Gashebel

Mit diesem Hebel regeln Sie die Vorwärts- und Rückwärtsgeschwindigkeit bis hin zu der von Ihnen mit dem Vorwahlschalter eingestellten Höchstgeschwindigkeit.

***HINWEIS:** Die nachfolgend beschriebenen Betriebsanweisungen für den Gashebel gelten für Motorroller in einer Standardkonfiguration. Wenn die Programmierung Ihres Scooters in irgendeiner Weise von einem Provider geändert wurde, wenden Sie sich an diesen Provider, um Anweisungen für die korrekte Bedienung der Drosselklappensteuerung zu erhalten.*

#### Für die Vorwärtsbewegung befolgen Sie eine der beiden Möglichkeiten:

- Benutzen Sie Ihren linken Daumen, um die linke Seite des Geschwindigkeitsvorwahlschalter zu drücken.
- Benutzen Sie die Finger der rechten Hand, um die rechte Seite des Geschwindigkeitsvorwahlschalter zurückzuziehen.

#### Für die Rückwärtsbewegung befolgen Sie eine der beiden Möglichkeiten:

- Benutzen Sie Ihren rechten Daumen, um die rechte Seite des Geschwindigkeitsvorwahlschalter zu drücken.
- Benutzen Sie die Finger der linken Hand, um die linke Seite des Geschwindigkeitsvorwahlschalter zurückzuziehen.

Um rückwärts zu fahren, lassen Sie erst den Gashebel los, so dass Ihr Elektromobil zum Stillstand kommt. Drücken Sie dann den Gashebel in die andere Richtung. Bei vollständigem Loslassen des Gashebels, kehrt der Gashebel automatisch in die Ausgangsposition (Stoppstellung) zurück. Dabei werden die Bremsen eingeschaltet.

Wenn nicht mit Toggles ausgestattet, verwenden Sie die folgenden Anweisungen für die Gashebel Paddles:

Mit Hilfe dieser Paddles können Sie die Geschwindigkeit Ihres Elektromobils im Vor- und Rückwärtsgang bis zur Maximalgeschwindigkeit kontrollieren, die Sie wiederum mit Hilfe der Knöpfe zur Geschwindigkeitsanpassung festgelegt haben. An der Unterseite befindet sich ein Gashebelpaddel der linken und rechten Seite der Ruderpinne.

**Siehe Abb. 6.**

#### Für die Vorwärtsbewegung:

Drücken Sie den hinteren Teil des Gaspedal-Hebels.

#### Für die Rückwärtsbewegung:

Drücken Sie den vorderen Teil des Gaspedal-Hebels.

Um rückwärts zu fahren, lassen Sie erst den Gashebel los, so dass Ihr Elektromobil zum Stillstand kommt. Drücken Sie dann den Gashebel in die andere Richtung. Bei vollständigem Loslassen des Gashebels, kehrt der Gashebel automatisch in die Ausgangsposition (Stoppstellung) zurück. Dabei werden die Bremsen eingeschaltet.

### Geschwindigkeitsvorwahlschalter

Dieser Schalter erlaubt Ihnen, die Höchstgeschwindigkeit zu wählen und zu begrenzen.

- Die abgebildete **Schildkröte** stellt die langsamste Stufe dar
- Der abgebildete **Hasen** stellt die schnellste Stufe dar.

## II. IHR ELEKTROMOBIL

### Handbremse

Dieser Hebel bietet Ihnen im Notfall zusätzliche Bremsleistung an. Wenn in Bewegung, lassen Sie den Gashebel vorsichtig los und drücken Sie die Handbremse um zum Stillstand zu kommen. Die Wirksamkeit der Handbremse kann durch Anziehen oder Lösen der Stellschraube am Handbremshebel geändert werden.



**WARNUNG!** Die Handbremse ist nur als zusätzliches Bremssystem gedacht.

**UNTERER LENKER (erhältlich bei den Modellen 123, 124, 133, 134, 143, 144, 614, 714, 3120, 3130 und 3140)**

### Steckdose für Ladegerätkabel

Das Netzkabel des externen Ladegeräts wird während des Aufladens des Akkus in diesen Anschluss eingesteckt. Der externe Ladeanschluss befindet sich an der Pinne. **Siehe Abb. 7.**

### Lenkerkonsolen Sicherungen

**Siehe Abb. 2** für weitere Informationen und eine vollständige Beschreibung des Sicherungssystems.

### Einstellhebel oder Einstellknopf für den Lenker

Sie in Abschnitt V. „Individuelle Anpassung“.

### Schlüsselschalter

- Um Ihr Elektromobil einzuschalten, den Schlüssel in den Schlüsselschalter ganz einstecken und im Uhrzeigersinn drehen. **Siehe Abb. 7.**
- Um Ihr Elektromobil auszuschalten, den Schlüssel entgegen dem Uhrzeigersinn drehen.

**WARNUNG!** In Notfallsituationen das Elektromobil mit dem Schlüssel ausschalten. Seien Sie vorsichtig. Beachten Sie, dass das Elektromobil durch das Ausschalten abrupt zum Stillstand gebracht werden kann. Um den Not-Aus aufzuheben und die Fahrbereitschaft des Elektromobils wiederherzustellen, lassen Sie den Fahrhebel los und schalten dann das Elektromobil mit dem Schlüssel ein.



**WARNUNG!** Sollte der Schlüssel während der Fahrt in die „Aus“ Position geschaltet werden, schalten sich die elektronischen Bremsen ein und Ihr Elektromobil wird abrupt zum Stehen kommen!

### Gaspedal-Schalter

Dieser Schalter legt fest, welcher Gaspedal-Hebel (links oder rechts) funktioniert. **Siehe Abb. 7.**

- Kippen Sie den Schalter nach oben, um den linken Gashebel zu aktivieren.
- Kippen Sie den Schalter nach unten, um den rechten Gashebel zu aktivieren.

### LEGENDE

1. LADEGERÄTSTECKERANSCHLUSS
2. SICHERUNGSABDECKUNG
3. EINSTELLUNG DES LENKERS
4. SCHLÜSSELSCHALTER
5. \*GASPEDAL-SCHALTER
6. HALTERUNG FÜR DIE WASSERFLASCHE
7. SPIEGEL
8. USB-LADEGERÄT

\*OPTIONALE KOMponentEN - NICHT AN ALLEN MODELLen VERFÜGBAR

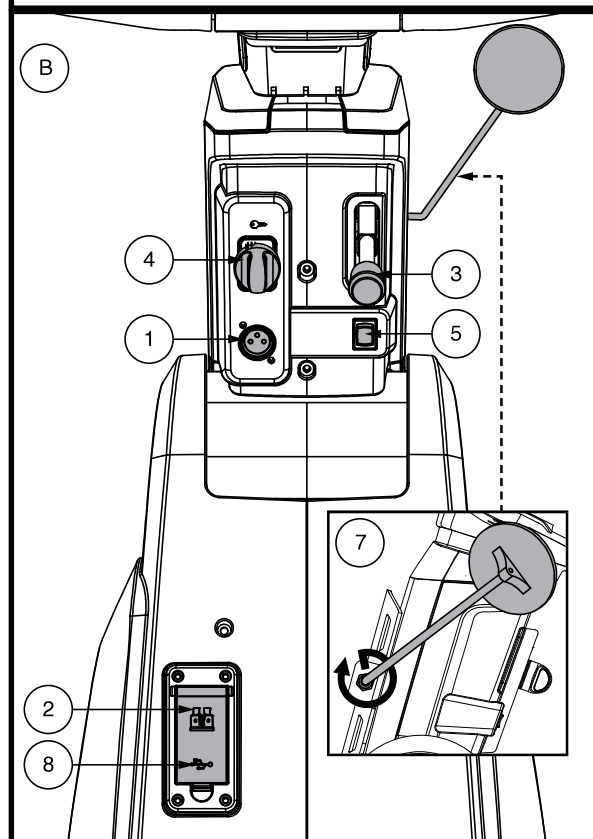
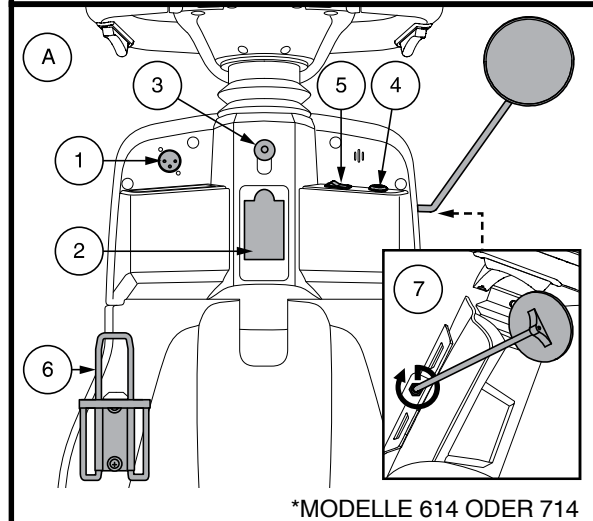


Abb 7. Unterer Lenker Komponenten



## II. IHR ELEKTROMOBIL

### Für Modelle 614 und 714:

- Kippen Sie den Schalter nach links, um den linken Gashebel zu aktivieren.
- Kippen Sie den Schalter nach rechts, um den rechten Gashebel zu aktivieren.

### Halterung für die Wasserflasche

Die Halterung für die Wasserflasche ist für die Anbringung einer Wasserflasche aus Plastik und in Standardgröße gedacht. Die Halterung kann mit Hilfe der mitgelieferten Ausstattung an beiden Seiten des Elektromobils angebracht werden.

### HECKTEIL

Der manuelle Freilaufhebel, die Stützräder (sofern vorhanden), der Antrieb befinden und der Halterung für ein Sicherheitswimpel (fakultativ) sich im Heckteil Ihres Elektromobils wie gezeigt. **Siehe Abb. 8.** Die Batterien und der Hauptunterbrecher (Rücksetzschalter) sind zwar nicht abgebildet, befinden sich aber ebenfalls am Heckteil des Elektromobils.



**WARNUNG! Bevor Sie ihr Elektromobil in oder aus dem Freilaufbetrieb schalten, entfernen Sie den Zündschlüssel aus dem Schlüsselschalter. Setzen Sie sich niemals auf ihr Elektromobil, solange es sich noch im Freilaufbetrieb befindet. Schalten Sie niemals an einer Steigung Ihr Elektromobil in den Freilaufbetrieb.**

### Manueller Freilaufhebel

Um Ihr Elektromobil über kurze Strecken zu schieben, können Sie es auf Freilaufmodus umschalten.

1. Den Schlüssel aus dem Schlüsselschalter entfernen.
2. Freilaufhebel hochheben und nach vorne druecken um das Antriebs- und Bremssystem abzuschalten. Danach koennen Sie Ihr Elektromobil schieben.
3. Drücken Sie den manuellen Freilaufhebel nach unten, um das Antriebs- und Bremssystem wieder einzukuppeln; damit wird Ihr Elektromobil aus dem Freilaufmodus geschaltet.



**WARNUNG! Das Bremssystem ist deaktiviert, wenn sich Ihr Elektromobil im Freilaufmodus befindet.**

- Entkoppeln Sie die Antriebsmotoren nur auf einer eben Oberfläche.
- Vergewissern Sie sich, dass der Schlüssel aus dem Schlüsselschalter entfernt wurde.
- Stellen Sie sich hinter das Elektromobil, um den Freilaufmodus zu aktivieren oder auszuschalten. Führen Sie diese Funktion nie aus, während Sie auf dem Elektromobil sitzen.
- Nachdem Sie Ihr Elektromobil verschoben haben, stellen Sie ihn immer wieder in den Antriebsmodus, um das Bremssystem zu aktivieren.

### LEGENDE

1. MANUELLER FREILAUFHEBEL
2. ANTRIEBSBAUGRUPPE
3. STÜTZRÄDER (sofern vorhanden)
4. SICHERHEITSWIMPELHALTERUNG

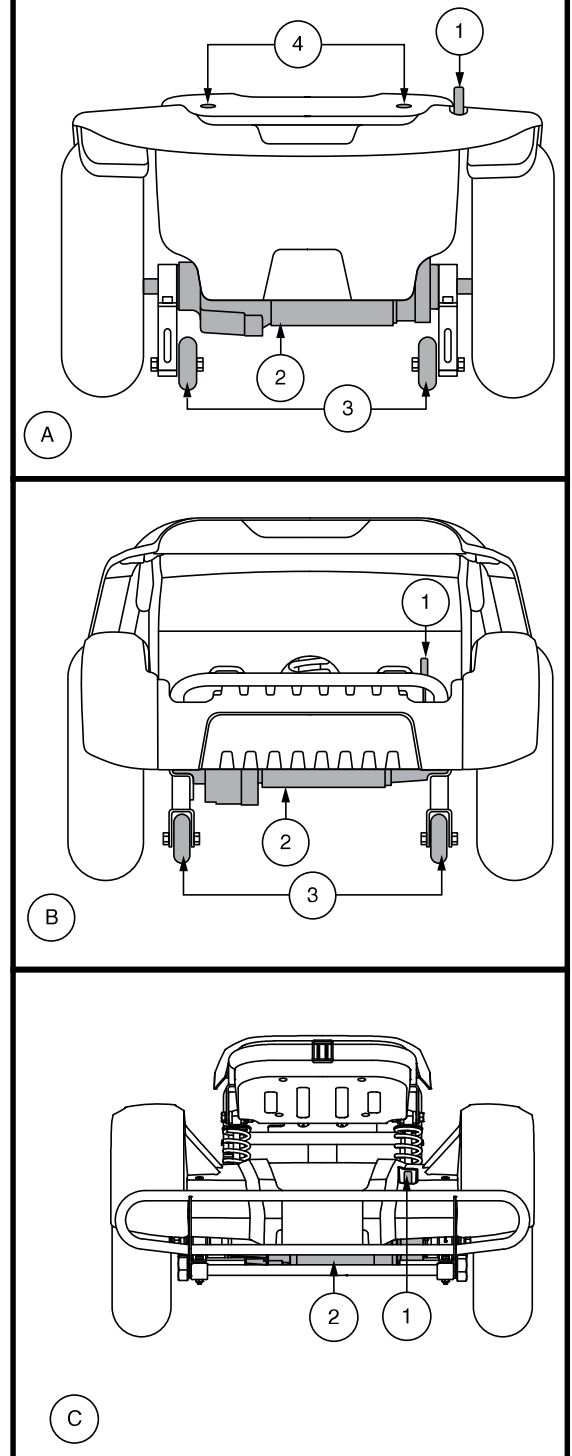


Abb. 8. Heckteil

## II. IHR ELEKTROMOBIL

**HINWEIS:** Sollte das Elektromobil auf Freilaufmodus geschaltet werden (manueller Freilaufhebel hochgezogen) während sich der Schlüssel in der Einschaltposition befindet, wird das Elektromobil nicht anfahren bis Sie den manuellen Freilaufhebel nach unten geschoben haben und der Schlüssel zuerst ausgeschaltet und dann wieder eingeschaltet wird.

### Antriebsbaugruppe

Die Antriebsbaugruppe ist eine elektromechanische Einheit, die elektrische Energie von Ihrem Elektromobil Batterien in die für den Radantrieb der Elektromobil benötigte mechanische Energie umwandelt.

### Stützräder (sofern vorhanden)

Die Stützräder sind ein integraler und wichtiger Sicherheitsaspekt Ihres Elektromobils. Sie sind am Rahmen im hinteren Bereich Ihres Elektromobils befestigt.



**VERBOTEN!** Bauen Sie niemals die Stützräder ab und nehmen Sie keine Änderungen vor, die nicht von ihr hersteller autorisiert sind.



**WARNUNG!** Die Stützräder können beim Hochoder Runterfahren einer Bordsteinkante den ruhigen Lauf Ihres Elektromobils beeinträchtigen. Für mehr Informationen wenden Sie sich bitte an Ihren autorisierten Fachhändler.

### Batterien

Die Batterien speichern die für das Betreiben Ihres Elektromobil benötigte elektrische Energie. Siehe III. „Batterien und Aufladung“ für Informationen darüber, wie Sie die Batterien Ihres Elektromobils aufladen.

### Sicherheitswimpelhalterung (Fakultativ — Modelle 613/713/713ES)

Zubehörhalter für die Anbringung eines optionalen Sicherheitswimpels sind an der Rückseite des Elektromobils angebracht. **Siehe Abb. 8.**

### So bringen Sie einen Sicherheitswimpel an:

1. Nehmen Sie die Kappe von der Oberseite der Halterung ab.
2. Führen Sie die Wimpelstange in die Öffnung ein.

### Hauptunterbrecher

Bei einer zu niedrigen Batteriespannung oder bei der Überlastung des Elektromobils durch schwere Last oder zu große Steigungen, ist ein Auslösen der Hauptunterbrecher möglich, um Motor und Elektronik vor Schäden zu schützen. **Siehe Abb. 9.**

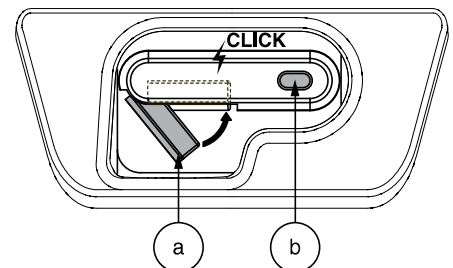
#### ■ Drei Arten:

1. Reset-Hebel kippt nach unten, wenn der Trennschalter ausgelöst wird.
2. Reset-Knopf schnellt heraus, wenn der Trennschalter ausgelöst wird.
3. Art des automatischen Resets setzt sich selbst nach ca. 2 Minuten zurück.

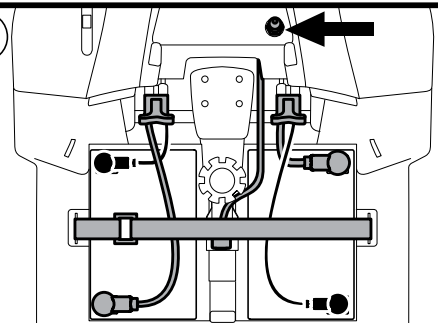
### LEGENDE

1. HEBELART
  - a. reset-hebel
  - b. manueller ausschaltknopf
2. ART DES RESET-KNOPFES
3. ART DES AUTOMATISCHEN RESETS (MODELLE 614 ODER 714)

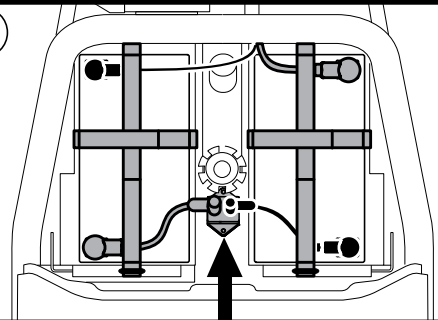
1



2



3



4

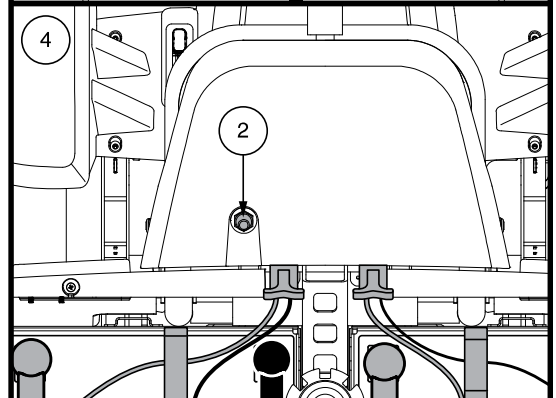


Abb. 9. Hauptunterbrecher

## II. IHR ELEKTROMOBIL

- Lassen Sie die Elektronik eine oder zwei Minuten lang ruhen.
- Drücken Sie den Schalter, um die Sicherung zurückzustellen.
- Bei mehrfachem Auslösen der Sicherung sollten Sie die Batterien öfter aufladen oder einen Batterieladungstest von Ihrem autorisierten Fachhändler durchführen lassen.
- Bei wiederholtem Auslösen der Sicherung wenden Sie sich an Ihren autorisierten Fachhändler, um eine Wattung durchzuführen.

**HINWEIS:** Wenn Sie das Elektromobil für den Transport oder für die Nutzung vorbereiten, oder wenn eine Situation nach einer manuellen Abschaltung des Elektrosystems verlangt, drücken Sie den manuellen Ausschaltknopf an der Sicherung. Dies unterbricht die komplette Stromversorgung des Elektromobils.

### Sicherungspunkte

Sichern Sie das Personal Elektromobil im Fahrzeug immer in Vorwärtsposition. Befestigen Sie die vier Sicherheitsgurte an den vorgesehenen Sicherungspunkten. **Siehe 10 und 11.** Ziehen Sie die Sicherheitsgurte fest, so dass sie gut gestrafft sind. Befestigen Sie die Gurte niemals an verstellbaren, beweglichen oder abnehmbaren Teilen des Personal Elektromobils wie Armlehnen, Verkleidungselementen oder Rädern. Diese Komponenten müssen entfernt werden. Positionieren Sie die Ankerpunkte für die hinteren Sicherheitsgurte direkt hinter den hinteren Sicherungspunkten des Personal Elektromobils. Die vorderen Sicherheitsgurte müssen an Ankerpunkten am Boden befestigt werden, deren Abstand die Breite des Personal Elektromobils übertrifft. Dadurch wird eine höhere Seitenstabilität erreicht.



**WARNUNG!** Versichern Sie sich, dass Ihr Elektromobil während des Transports in **Fahrkraftzeugen ordnungsgemäß gesichert ist. Elektromobile, die nicht gesichert sind, können zu Schaden oder Gefahr von Benutzer und anderen Passagieren im Falle von plötzlichem Anhalten, oder scharfen Lenkungen, sowie zum Umkippen oder zur Seite rutschen des Elektromobils führen. Sichern Sie das Elektromobil nicht an abnehmbaren Teilen wie Armlehnen, Sitz, Korb, Zubehöralterungen usw.**

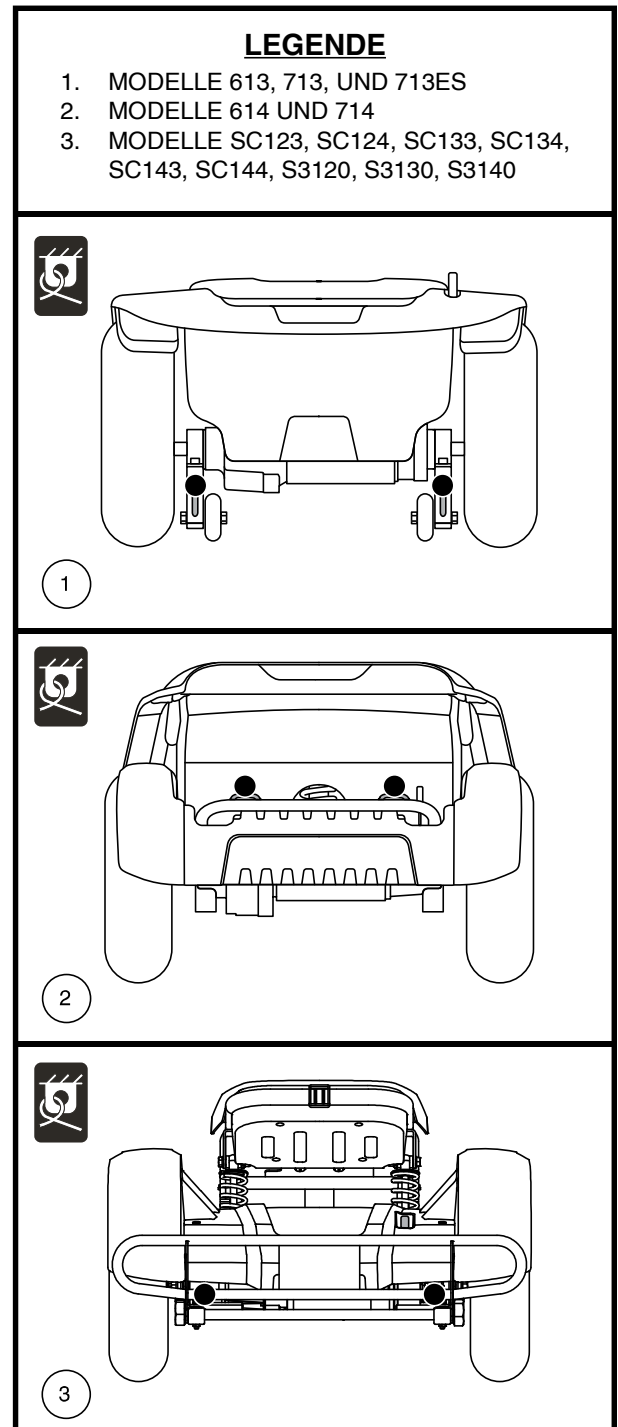


Abb. 10. Hintere sicherungspunkte (Durch schwarze Punkte gekennzeichnet)

## II. IHR ELEKTROMOBIL

### LEGENDE

1. 3-RAD MODELLE
2. 4-RAD MODELLE

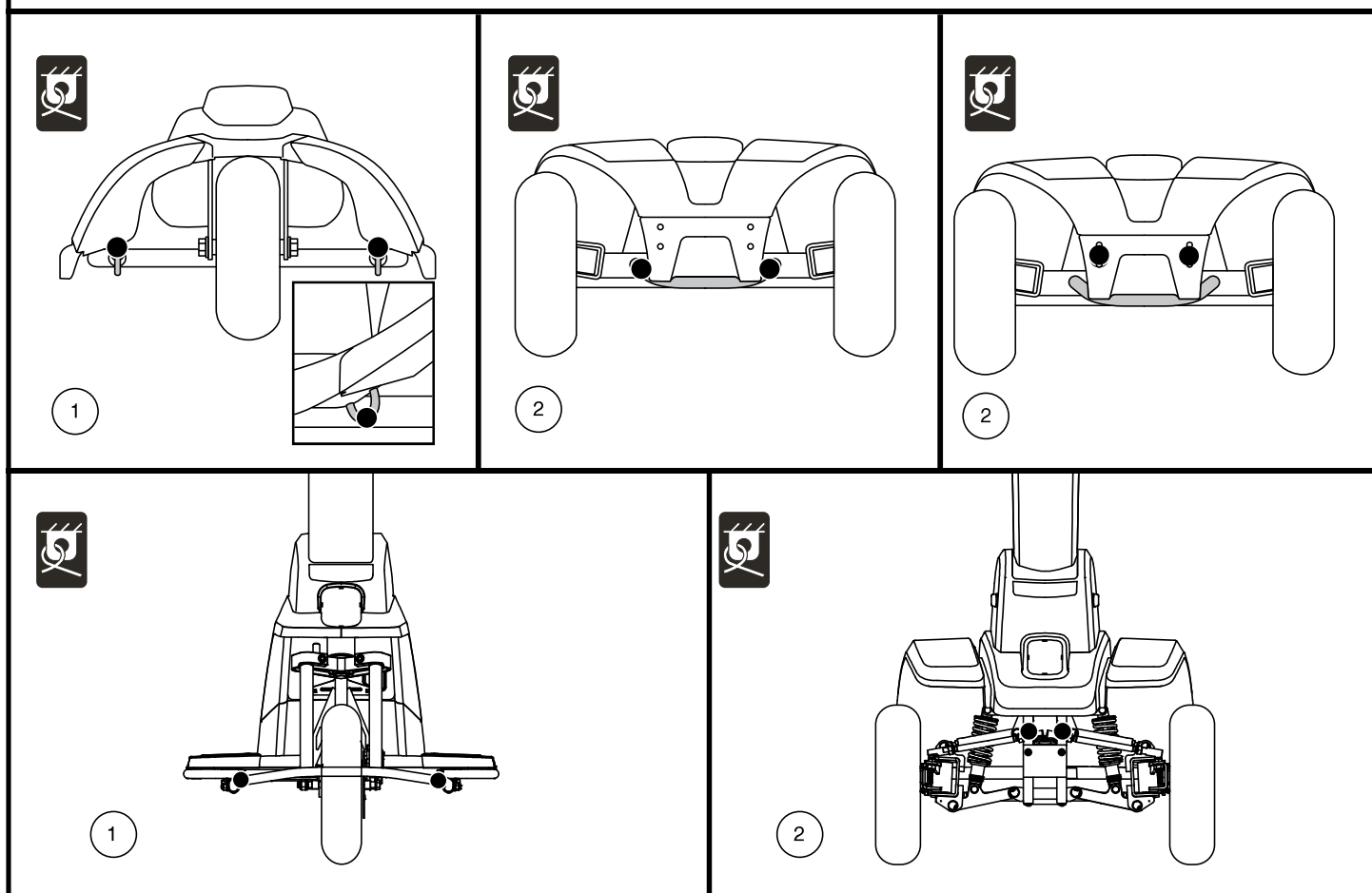


Abb. 11. Vordere sicherungspunkte (Durch schwarze Punkte gekennzeichnet)

# III. BATTERIEN UND AUFLADUNG

## BATTERIEN UND AUFLADUNG

Ihr Elektromobil ist mit zwei versiegelten und wartungsfreien 12 V Batterien ausgerüstet. Diese werden über ein externes Ladegerät wiederaufgeladen.

- Laden Sie die Batterien Ihres Elektromobils vor der ersten Benutzung mindestens 8 bis 14 Stunden lang auf.
- Ihre Batterien sollten immer vollständig aufgeladen sein, um das einwandfreie Betreiben Ihres Elektromobils zu gewährleisten.

## Ablesen der Batteriespannung

Der Batterieanzeiger auf der Lenkerkonsole zeigt die ungefähre Kapazität der Batterien mittels einer Farbcodierung an. Von rechts nach links gelesen: bei Grün sind die Batterien vollgeladen, Gelb zeigt eine Entladung an und bei Rot ist eine sofortige Aufladung der Batterien nötig. Um die Ladung zu prüfen, muss das Ladegerätkabel herausgezogen und Ihr Elektromobil eingeschaltet werden. **Siehe Abb. 12.** Um die größtmögliche Genauigkeit zu erreichen, sollte der Batterieanzeiger des Elektromobils bei maximaler Geschwindigkeit auf trockenem, ebenem Untergrund getestet werden. Lesen Sie sich für Modelle mit LCD-Bildschirm bitte den Abschnitt "Anzeige des Batteriezustandes" auf Seite 61 durch.

## AUFLADEN DER BATTERIEN



**VERBOTEN!** Das Entfernen des Erdungsstiftes kann zu elektrischer Gefährdung führen. Wenn notwendig, installieren Sie einen zugelassenen 3-poligen Adapter an einem elektrischen Ausgang mit einer 2-poligen Steckdose.



**VERBOTEN!** Benutzen Sie niemals eine Verlängerung mit dem Ladegerät. Stecken Sie das Ladegerät direkt in eine korrekt verkabelte Normsteckdose.



**VERBOTEN!** Vermeiden Sie während des Ladevorgangs das unbeaufsichtigte Spielen von Kindern in der Nähe des Elektromobils. Ihr Hersteller empfiehlt, die Batterien nicht bei besetztem Elektromobil zu laden.



**ANWEISUNG!** Lesen Sie vor dem Aufladen der Batterien die Anweisungen zum Batterieladen in diesem Handbuch.



**WARNUNG!** Während des Ladevorganges können explosive Gase entstehen. Halten Sie das Elektromobil und das Batterieladegerät fern von jeder Zündquelle, wie Flammen oder Funken, und sorgen Sie für eine angemessene Belüftung während Sie die Batterien laden.

**WARNUNG!** Sie müssen die Batterien Ihres Elektrorollstuhls mit dem mitgelieferten separaten Batterieladegerät aufladen. Verwenden Sie kein Batterieladegerät für Automobile.

**WARNUNG!** Überprüfen Sie vor jedem Gebrauch das Ladegerät, die Verkabelung und Steckverbindungen auf Beschädigungen. Wenden Sie sich an Ihren autorisierten Fachhändler, sobald Sie eine Beschädigung feststellen.



**WARNUNG!** Versuchen Sie nicht, das Gehäuse des Ladegeräts zu öffnen. Sollte das Ladegerät nicht einwandfrei funktionieren, wenden Sie sich an Ihren autorisierten Fachhändler.

**WARNUNG!** Ist Ihr Ladegerät mit Kühlschlitzen ausgestattet, versuchen Sie nicht, Gegenstände durch diese Schlitze zu schieben.

**WARNUNG!** Beachten Sie, dass sich das Gehäuse des Batterieladegeräts während des Ladevorgangs erhitzen kann. Vermeiden Sie die Berührung und stellen Sie das Gerät nicht auf eine Fläche, die durch Hitze beschädigt werden könnte.

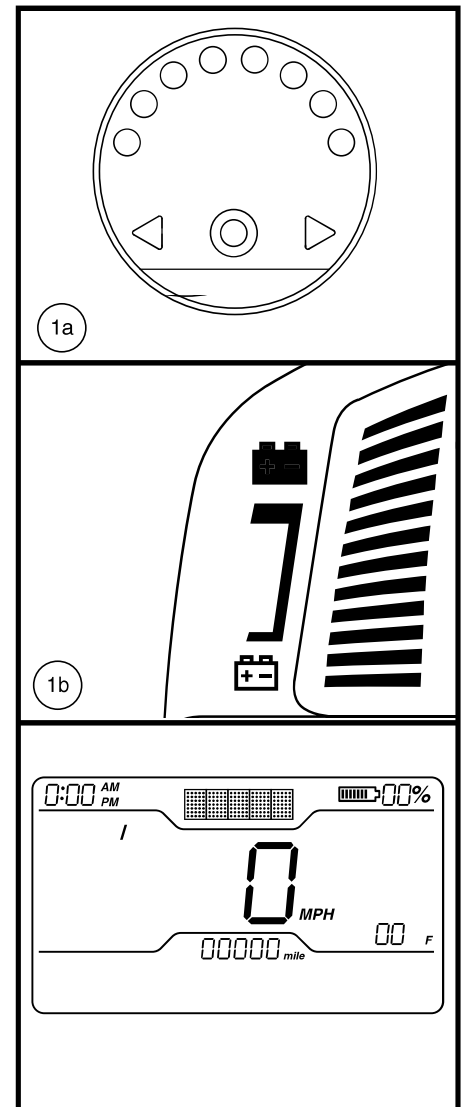


Abb. 12. Batterieanzeige

# III. BATTERIEN UND AUFLADUNG



**WARNUNG!** Ist Ihr externes Ladegerät nicht für den Gebrauch im Freien getestet und zugelassen, setzen Sie es nicht widrigen oder extremen Wetterbedingungen aus. Sollte das Ladegerät mal widrigen oder extremen Wetterbedingungen ausgesetzt sein, muss es die Möglichkeit haben, sich an die Unterschiede in den Umweltbedingungen anpassen zu können, bevor Sie es wieder innerhalb von geschlossenen Räumen verwenden.

*Befolgen Sie die folgenden einfachen Schritte für eine sichere Ladung der Batterien:*

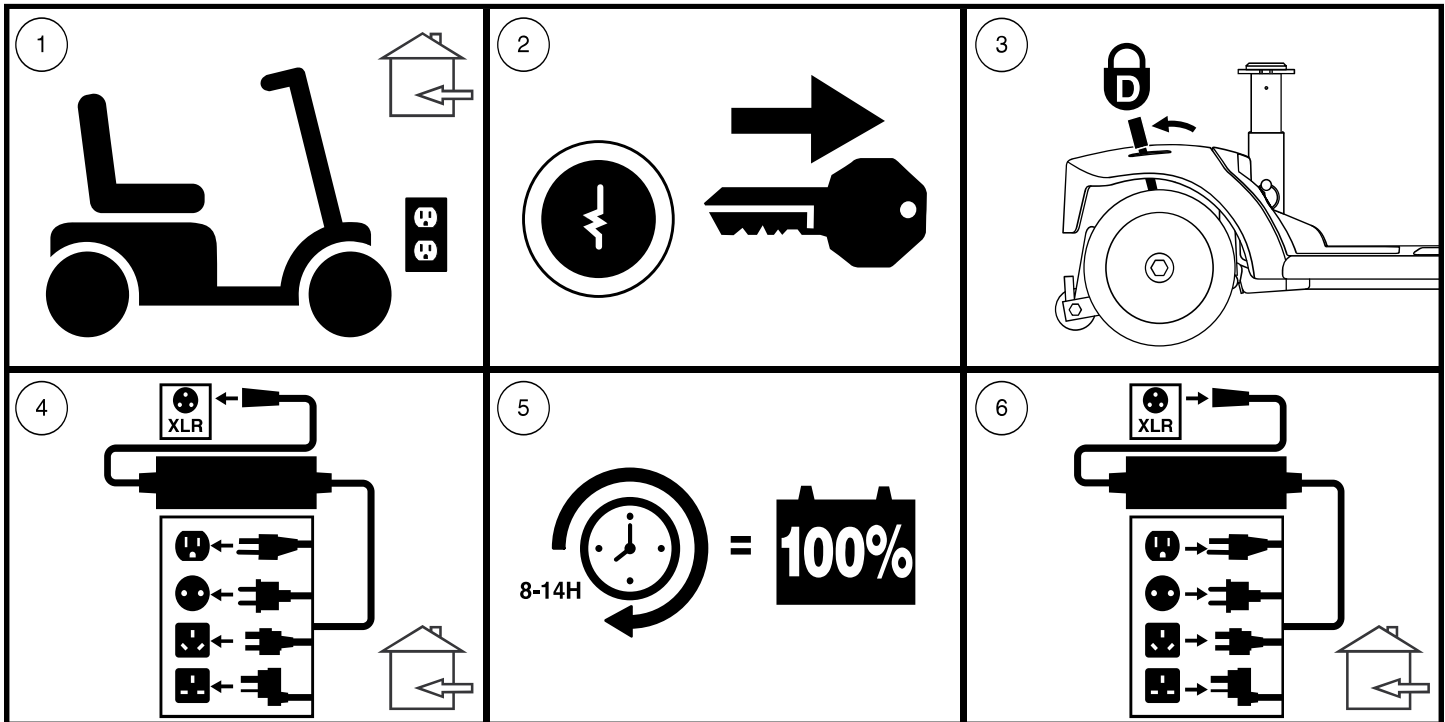


Abb. 13. Vorgehensweise zum Aufladen der Batterien



**WARNUNG!** Die LED Lichter am Ladegerät zeigen die jeweiligen Ladezustände zu den unterschiedlichen Zeiten an. Falls die LED nicht innerhalb von 24 Stunden anzeigt, dass der Ladevorgang abgeschlossen wurde, trennen Sie das Ladegerät von der Steckdose und wenden sich an Ihren Händler. Benutzen Sie bitte die mit dem Ladegerät gelieferte Bedienungsanleitung für eine vollständige Erklärung dieser Anzeichen.

**HINWEIS:** Ihr Elektromobil verfügt über eine Ladeunterbrechungsfunktion. Ihr Elektromobil wird sich nicht bewegen, und der Batterieanzeiger wird nicht funktionieren, solange die Batterien aufgeladen werden.

## HÄUFIG GESTELLE FRAGEN

### Wie funktioniert das Ladegerät?

Bei niedriger Batteriespannung des Elektromobils ist der Ladestrom von dem Ladegerät dementsprechend hoch. Sobald sich die Batteriespannung der Vollladung nähert, wird die Ladestromzufuhr von dem Ladegerät niedriger. Bei Vollladung liegt die Stromzufuhr bei Null Ampere. Folglich kann das angeschlossene Ladegerät die Stromzufuhr aufrechterhalten, ohne dabei die Batterien zu überladen. Anweisungen zum Aufladen finden Sie in der mit dem Ladegerät gelieferten Anleitung.

### Darf ich ein anderes Ladegerät benutzen?

Die Ladegeräte werden exakt auf ihre speziellen Anwendungen ausgesucht und auf den Typ, Größe und die chemische Zusammensetzung der entsprechenden Batterie abgestimmt. Wir empfehlen Ihnen, nur das als Originalzubehör mit Ihrem Produkt gelieferte Ladegerät zu verwenden, um das Elektromobil auf die sicherste und ökonomischste Weise aufzuladen. Jegliche Methode, die Batterie mit anderen Geräten aufzuladen, ist ausdrücklich verboten.

# III. BATTERIEN UND AUFLADUNG

## Warum laden die Elektromobilbatterien nicht auf?

- Vergewissern Sie sich, dass die roten (+) und schwarzen (-) Batteriekabel ordnungsgemäß an den Batteriepolen befestigt sind.
- Achten Sie darauf, dass beide Enden des Ladegerätkabels richtig eingesteckt sind.
- Stellen Sie sicher, dass der Leistungsschalter nicht ausgelöst wurde.

## Wie oft muss ich die Batterien aufladen?

Um entscheiden zu können, wie oft Sie die Elektromobilbatterien aufladen sollen, sollten Sie zwei Hauptfaktoren berücksichtigen:

- Tägliche, ganztägige Verwendung Ihres Elektromobils.
- Seltene oder sporadische Verwendung Ihres Elektromobils.

Unter Berücksichtigung dieser Faktoren kann man entscheiden, wie oft und wie lange die Batterien aufgeladen werden müssen. Das externe Batterieladegerät ist so konzipiert, dass eine Überladung der Batterien verhindert wird. Dennoch können Probleme auftauchen, wenn Sie die Batterien selten oder unregelmäßig aufladen. Um für ein gefahrloses und zuverlässiges Betreiben und Aufladen der Batterien zu sorgen, folgen Sie den im Folgenden erwähnten Richtlinien:

- Wenn Sie Ihr Elektromobil täglich verwenden, laden Sie die Batterien auf, sobald am jeweiligen Tag keine weitere Benutzung mehr zu erwarten ist. Das Elektromobil ist dann am nächsten Morgen einsatzbereit. Wir empfehlen Ihnen, die Batterien nach der täglichen Benutzung wenigstens 8 bis 14 Stunden aufzuladen. Es ist ratsam, den Ladevorgang weitere 4 Stunden fortzusetzen, nachdem das Ladegerät volle Batterien angezeigt hat.
- Wenn Sie Ihr Elektromobil einmal wöchentlich oder weniger verwenden, laden Sie die Batterien mindestens einmal pro Woche für wenigstens 24 Stunden auf.

***HINWEIS: Achten Sie darauf, die Batterien vollständig aufzuladen, und vermeiden Sie Tiefentladungen. Anweisungen zum Aufladen finden Sie in der mit dem Ladegerät gelieferten Anleitung. Zur Verbesserung von Leistung und Lebensdauer empfiehlt Ihren autorisierten Fachhändler, die Batterien mindestens einmal im Monat ohne Unterbrechung für 48 Stunden aufzuladen.***

## Wie Sorge ich für eine lange Lebensdauer der Batterien?

Voll aufgeladene zyklenfeste Batterien erbringen eine zuverlässige Leistung und haben ein langes Betriebsleben. Achten Sie darauf, dass die Batterien möglichst immer voll aufgeladen sind. Entladene, unregelmäßig aufgeladene oder unvollständig aufgeladene und dann eingelagerte Batterien können dauerhaft beschädigt werden, so dass es zu einer unzuverlässigen Leistung und einem begrenzten Betriebsleben kommen kann.

***HINWEIS: Schalten Sie für eine längere Lebensdauer der Batterien das Elektromobil bei Nichtbenutzung stets aus und ziehen den Schlüssel ab.***

## Wie kann ich mit einer Batterieladung die maximale Reichweite erreichen?

Sie werden selten ideale Fahrverhältnisse erleben, wie z.B. glatte, ebene, feste Oberflächen ohne Wind und Kurven. Sie werden oft mit Steigungen, Spalten im Fußweg, unebenen und weichen Oberflächen, Kurven und Wind konfrontiert werden, die die Reichweite und Betriebszeit pro Batterieladung beeinflussen können. Zum Erreichen einer maximalen Reichweite pro Batterieladung schlagen wir folgendes vor.

- Vor der Verwendung laden Sie Ihre Elektromobilbatterien voll auf.
- Achten Sie immer auf den korrekten Luftdruck in allen Reifen (wenn Ihr Elektromobil mit Luftbereifung ausgestattet ist).
- Versuchen Sie beim Planen Ihrer Fahrstrecke, Steigungen, sowie beschädigte oder weiche Oberflächen zu vermeiden.

## III. BATTERIEN UND AUFLADUNG

- Nehmen Sie kein unnötiges Gepäck mit.
- Versuchen Sie, während der Fahrt ein gleichmäßiges Tempo zu halten.
- Stop-and-go Fahren vermeiden.
- Zur Verbesserung von Leistung und Lebensdauer empfehlen wir, die Batterien mindestens einmal im Monat ohne Unterbrechung für 48 Stunden aufzuladen.
- Stellen Sie sicher, dass alle Kabelverbindungen ordnungsgemäß hergestellt sind.

### Welche Art von Batterien soll ich verwenden?

Wir empfehlen verschlossene und wartungsfreie zyklenfeste Batterien. Verschlossene AGM und Gel-Zelle Batterien sind zyklenfeste Batterien, die eine ähnliche Betriebsleistung aufweisen. Verwenden Sie nie Nasszellenbatterien, die abnehmbare Kappen haben.



**WARNUNG! In Batterien können korrosive Chemikalien enthalten sein. Verwenden Sie nur AGM oder Gelzellen-Batterien, um das Risiko von Undichtheiten oder explosiven Bedingungen zu verringern.**

*HINWEIS: Versiegelte Batterien sind nicht einsatzbereit. Entfernen Sie nicht die Kappen.*

### Warum bringen neue Batterien nicht gleich die volle Leistung?

Zyklenfeste Batterien verwenden eine andere chemische Technologie als Kraftfahrzeugbatterien, Nickelkadmium Batterien (NiCad) oder andere herkömmliche Batterien. Zyklenfeste Batterien wurden speziell dafür entwickelt, um Energie zu liefern, eine Entladung zu erlauben und eine relativ schnelle Aufladung zu erreichen.

Um Ihr Elektromobil und dessen spezifische elektrische Anforderungen mit den am besten geeigneten Batterien zu versorgen, arbeiten wir eng mit unserem Batteriehersteller zusammen. Neue Batterien werden voll aufgeladen an unsere Kunden ausgeliefert. Während des Transportes können die Batterien extremen Temperaturschwankungen ausgesetzt werden, welche die ursprüngliche Leistung beeinflussen können. Hitze verringert die Spannung, durch Kälte wird die Abgabe der vorhandenen Leistung verlangsamt und die Batterieladezeit verlängert.

Es kann einige Tage dauern, bevor die Temperatur der Batterien sich stabilisiert und sich der neuen Umgebungstemperatur angepasst hat. Darüber hinaus sind einige Nachladungen (Teilentladungen mit anschließenden Vollladungen) nötig, um das kritische chemische Gleichgewicht zu schaffen, das für die Höchstleistung und eine lange Lebensdauer der zyklenfesten Batterie erforderlich ist.

### Um Ihre neuen Batterien für maximale Leistung und Kapazität vorzubereiten, befolgen Sie diese Schritte:

1. Vor der ersten Verwendung die neuen Batterien voll aufladen. Dadurch erreicht die Batterie 88% des Leistungsniveaus.
2. Fahren Sie Ihr Elektromobil in einer sicheren Umgebung und fahren Sie zuerst langsam. Fahren Sie keine weiten Strecken oder in unbekanntes Gebiet, bevor Sie sich an die Steuerung gewöhnt haben und die Batterien richtig eingelaufen sind.
3. Batterien nochmals voll aufladen. Die Batterien müssen jetzt über 90% ihres Leistungspotentials abgeben.
4. Ihr Elektromobil nochmals in Betrieb nehmen, und Batterien nochmals voll aufladen.
5. Nach vier oder fünf Nachladungen erbringen die Batterien 100% ihrer Spitzenleistung und erreichen eine längere Betriebsdauer.

### Was ist mit öffentlichen Verkehrsmitteln?

AGM- und Gel-Batterien sind für die Verwendung in Elektromobilen und anderen Mobilitätsmitteln entwickelt worden. Diese Batterien sind von der Federal Aviation Administration (FAA) genehmigt (nur USA), was sicheren Transport in Flugzeugen, Bussen und Zügen gewährleistet, da keine Gefahr einer Verschüttung oder eines Lecks besteht. Wir empfehlen Ihnen, sich vorab am Ticketschalter des Transportunternehmens zu melden, um dessen spezifischen Anforderungen zu erfragen.



# III. BATTERIEN UND AUFLADUNG

Wie wechsel ich die Batterie in meinem Elektromobil?



**ANWEISUNG!** Batteriestutzen, Pole und Zubehörteile sind bleihaltig oder beinhalten Bleiverbindungen. Schützen Sie Augen und Hände. Nach Arbeiten an den Batterien stets die Hände reinigen.



**VERBOTEN!** Immer zwei Batterien identischen Typs, chemischen Aufbaus und identischer Amperestundenkapazität (Ah) verwenden. Die empfohlenen Typen und Kapazitäten finden Sie in der Tabelle mit technischen Daten in diesem Handbuch und in dem mit dem Batterieladegerät gelieferten Handbuch.

**WARNUNG!** Keine alten und neuen Batterien mischen. Immer beide Batterien gleichzeitig auswechseln.



**WARNUNG!** Falls Sie irgendwelche Fragen bezüglich der Batterien in Ihrem Elektromobil haben, wenden Sie sich bitte an Ihren Vertragslieferanten.

**WARNUNG!** Die Batterie nicht auswechseln, wenn sich jemand im Elektromobil befindet.

**WARNUNG!** Die Batterien in Ihrem Elektromobil sollten nur von einem Vertragslieferanten oder einem qualifizierten Techniker gewartet oder ausgetauscht werden.



**VERBOTEN!** Halten Sie Werkzeuge oder andere Metallobjekte von den Batterieanschlüssen fern. Der Kontakt mit Werkzeugen kann einen elektrischen Schlag auslösen.

Für die Batteriewechsel benötigen Sie:

- Metrische/ Standard Innensechskantschlüsselsatz und Ratsche
- Einstellbarer Schraubenschlüssel
- Schraubendreher



**WARNUNG!** Das Heben von Gewichten über Ihr Leistungsvermögen hinaus kann zu Verletzungen führen. Falls erforderlich, holen Sie bei der Zerlegung Ihres Elektromobils Hilfe.

**Batterie-Austausch:**

1. Entfernen Sie den Sitz und die hintere Abdeckung. **Siehe Abb. 14.**
  - a.) Für modellen 614 und 714, entfernen Sie die Batterie Abdeckung indem Sie die zwei (2) Rändelschrauben, die es am Scooter Rahmen befestigen, abschrauben und die Abdeckung hoch und vom Scooter heben. **Siehe Abb. 14.**
  - b.) Für modellen 614 und 714, entfernen Sie die Batterie Abdeckung indem Sie die vier (4) Rändelschrauben, die es am Scooter Rahmen befestigen, abschrauben und die Abdeckung hoch und vom Scooter heben. **Siehe Abb. 14.**
2. Lösen Sie den Haltegurt der Batterie(s).
3. Bei allen Modellen AUSSER 614 und 714 ziehen Sie bitte das von vorne nach hinten verlaufende Kabel ab. Entfernen Sie beide Batteriekabel, indem Sie jedes Kabel aus seinem Gegenstecker ziehen. **Siehe Abb. 16.**

**WARNUNG!** Ziehen Sie niemals direkt an einem Stromkabel, um es vom Elektromobil zu trennen. Halten Sie zum Trennen des Kabels stattdessen den Stecker. Dadurch wird eine Beschädigung der Drähte vermieden.



**WARNUNG!** Wenn Sie die beiden Batteriekabel und das von vorne nach hinten verlaufende Kabel nicht entfernen, bevor das Vorder- und Rückteil voneinander getrennt werden, könnte dies zu dauerhaften Schäden am Elektromobil führen.

4. Trennen Sie die Batterienkabel von den Batterieanschlüssen, indem Sie die Anschlusskaepchen zurückschieben und die Mutter abschrauben. **Siehe Abb. 15.**
5. Entfernen Sie die alten Batterien.

**HINWEIS:** Einige Elektromobile verfügen über Abstandhalter zur Sicherung der Batterien. Unter Umständen ist es sinnvoll, die Abstandhalter zu entfernen und sicher aufzubewahren, bis die Batterien im Elektromobil ausgetauscht worden sind. **Siehe Abb. 17.**

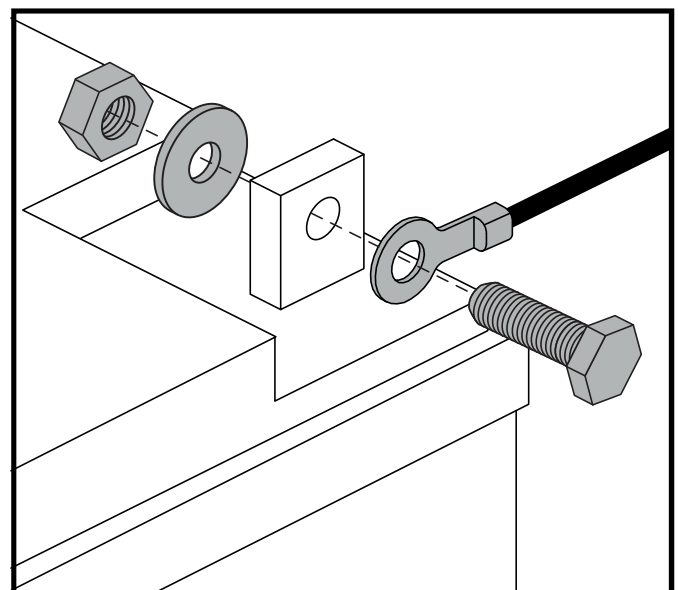
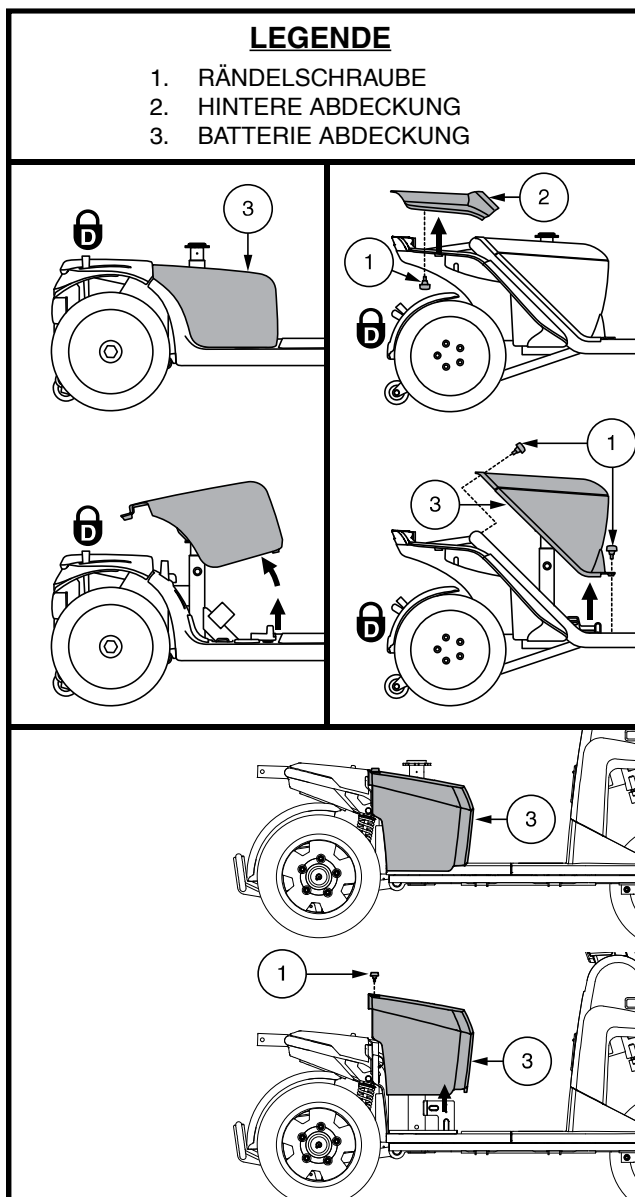
# III. BATTERIEN UND AUFLADUNG

- Legen Sie in jedes Batteriefach eine neue Batterie ein. Drehen Sie die Batterieklemmen jeder Batterie von der Sattelstütze weg, so dass die positiven (+) und negativen (-) Batterieklemmen wie in **Abb. 16** angezeigt positioniert sind.

**HINWEIS:** Die Modelle 614 und 714 verwenden Batterieriemen, um Batterien im Batteriefach zu sichern. Bitte sehen Sie sich für Informationen zur Anbringung der Batterieriemen **Abb. 17** an.

- Schließen Sie das rote Batteriekabel an den Pluspol (+) Batterieanschluss auf jeder Batterie an.
- Schließen Sie das schwarze Batteriekabel an den Minuspol (-) Batterieanschluss auf jeder Batterie an.
- Neupositionierung der Anschlusskappen auf die Schrauben.
- Schließen Sie den Haltegurt an.
- Installieren Sie wieder den Sitz, die batterie Abdeckung und die hintere Abdeckung.

**HINWEIS:** Beschädigte Batterien sollen in Plastik verpackt werden. Setzen Sie sich mit Ihrem autorisierten Fachhändler in Verbindung, um Anweisungen bezüglich der Entsorgung zu erhalten. Ihr Fachhändler hat zusätzliche von uns empfohlene Informationen zum Batterierecycling.



**Abb. 15. Befestigungselemente für den Batterieanschluss**

**Abb. 14. Entfernung/Ersetzung der Abdeckung**

# III. BATTERIEN UND AUFLADUNG

## LEGENDE

### 1. HAUPTUNTERRBRECHER

- 1a. Reset-Taste
- 1b. Rückstellhebel
- 1c. Auto-Reset-Stil

### 2. BATTERIEANSCHLÜSSE BEFINDEN SICH UNTER DEN ANSCHLUSSKÄPPCHEN

- 3. ZENTRALVERBINDUNGSKABELANSCHLÜSSE
- 4. BATTERIEKABEL-ANSCHLUSSE
- 5. ZENTRALVERBINDUNGSKABEL

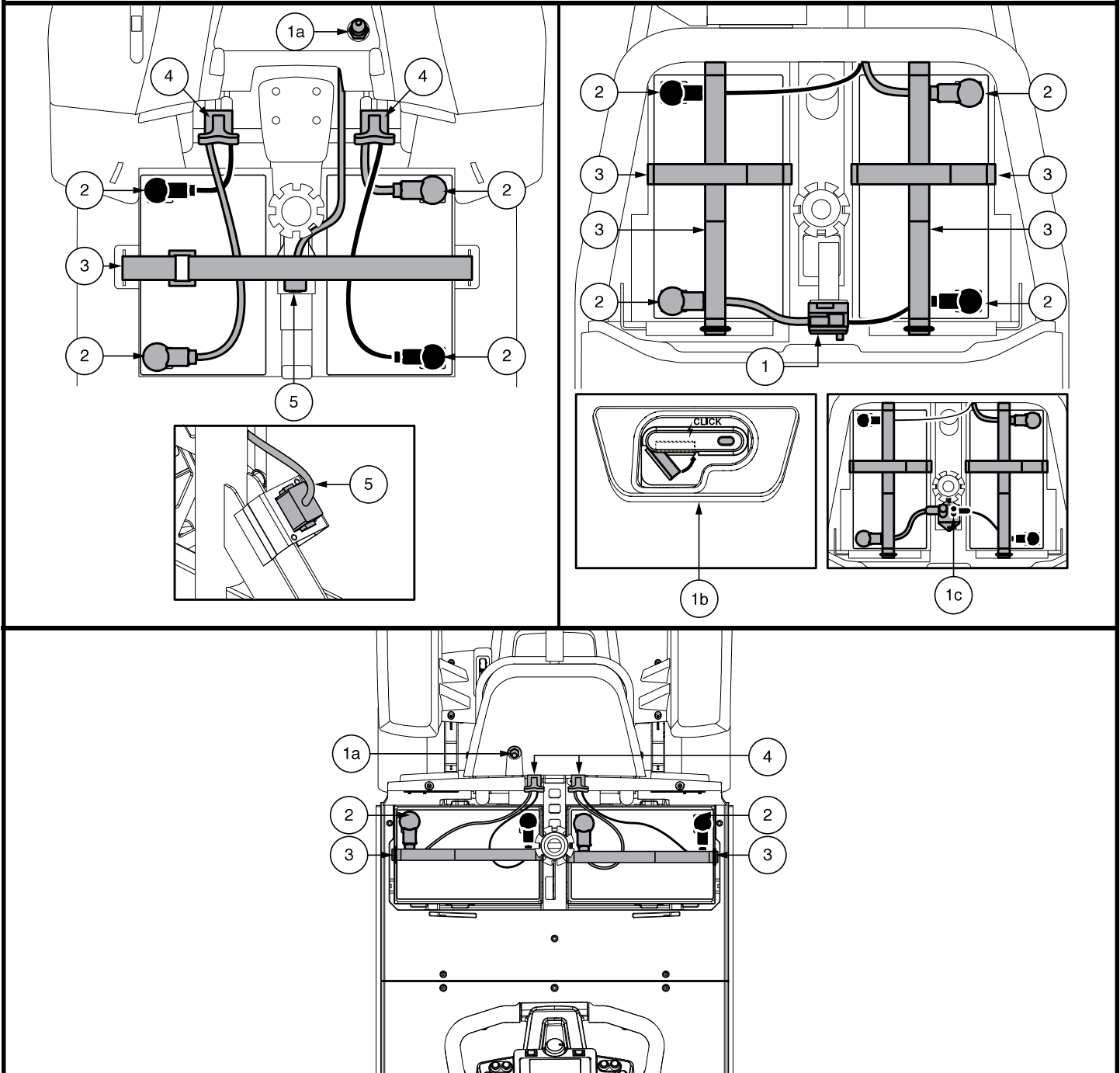


Abb. 16. Batterie Ausbau/Einbau Batteriepole und stecker

# III. BATTERIEN UND AUFLADUNG

## Batteriesicherung und Riemenführung

1. Sichern Sie die Batterien in den Batteriefächern, indem Sie die mitgelieferten Batterieriemen wie angezeigt durch die Schlitz der Batteriefächer führen.
2. Stellen Sie sicher, dass der kurze Riemen über dem langen Riemen verläuft.

**HINWEIS:** Bevor Sie beide Riemen befestigen, stellen Sie bitte sicher, dass der D-Ring wie hier angezeigt angebracht wurde. Der D-Ring sollte sich innerhalb von 2,54 cm (1 in.) des Batteriefaches befinden, es jedoch keinesfalls berühren.

3. Überschüssige Bänder sollten zur Rückseite des Elektromobils hin ausgerichtet oder nahe der Sattelstütze platziert werden.



**WARNUNG!** Die Batterieriemen sollten niemals unterhalb der Batterien positioniert werden.

### LEGENDE

- |                                   |                           |
|-----------------------------------|---------------------------|
| 1. WIEDERVERWENDBARBER VERSCHLUSS | 5. VORDERSCHLITZ          |
| 2. KURZER RIEMEN                  | 6. SEITENSCHLITZ          |
| 3. LANGER RIEMEN                  | 7. HINTERER SCHLITZ       |
| 4. D-RING                         | 8. BATTERIE-ABSTANDHALTER |

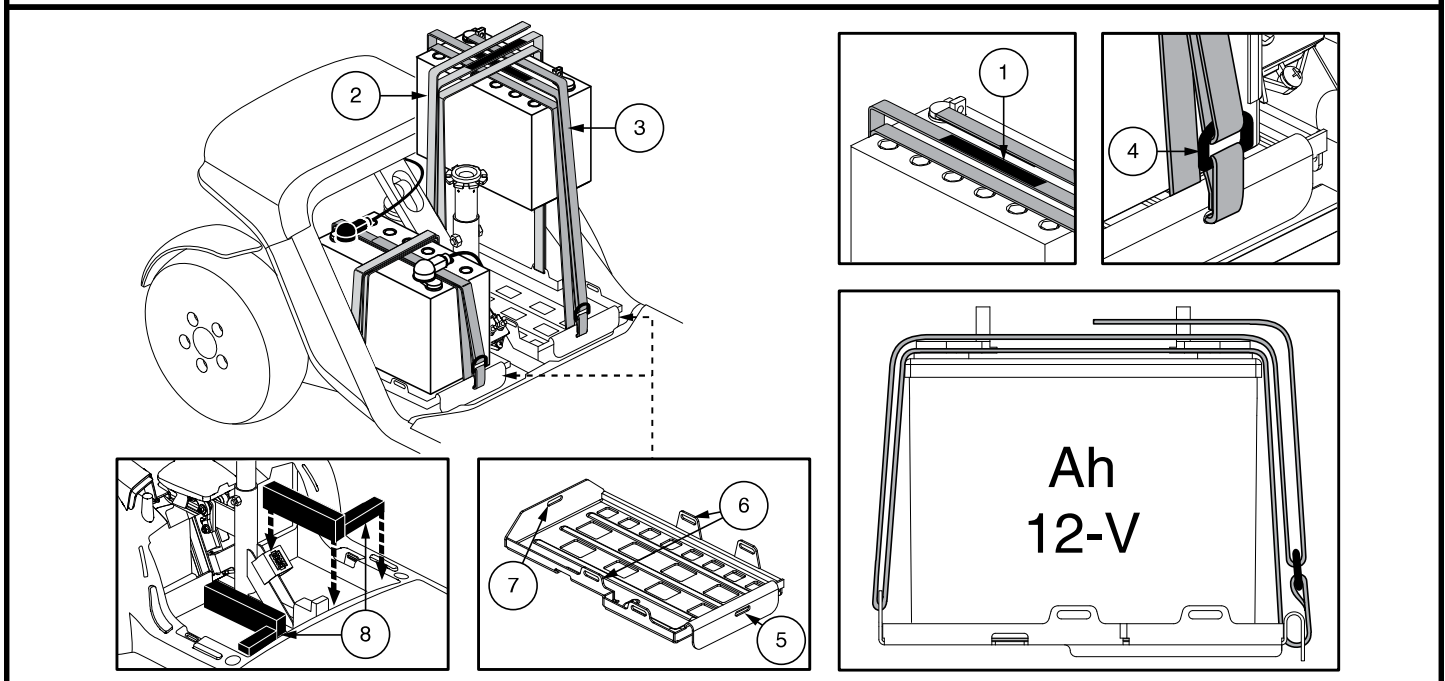


Abb. 17. Batteriesicherung für die Modelle 614 und 714

# IV. HANDHABUNG

## VOR DER FAHRT

- Haben Sie Ihre Batterien voll aufgeladen? Siehe III. „Batterien und Aufladung.“
- Ist der manuelle Freilaufhebel in der Antriebsstellung (nach hinten)? Lassen Sie den manuellen Freilaufhebel niemals in der Freilaufstellung (nach vorne), es sei denn, Ihr Elektromobil wird geschoben.
- Stellen Sie sicher, dass die Lufttemperatur zwischen -13°F/-25°C bis 122°F/50 °C ist.

## DAS AUFSTEIGEN

1. Nehmen Sie den Schlüssel aus dem Schlüsselschalter.



**WARNUNG! Versuchen Sie nie auf Ihr Elektromobil zu steigen ohne erst den Schlüssel aus dem Schlüsselschalter zu entfernen. Hierdurch wird jegliches unerwartetes Anfahren durch unbeabsichtigte Berührung des Gashebels vermieden.**

2. Stellen Sie sich neben Ihr Elektromobil.
3. Entriegeln Sie den Sitzverschluss unter dem Sitz und drehen Sie die Sitzfläche zu sich.
4. Auf ein sicheres Einrasten des Sitzes achten.
5. Setzen Sie sich bequem und sicher auf den Sitz.
6. Entriegeln Sie den Sitzverschluss und drehen sie die Sitzfläche in Fahrtrichtung.
7. Auf ein sicheres Einrasten des Sitzes achten.
8. Stellen Sie Ihre Füße sicher auf den Boden des Elektromobils.

## FAHRBEREITSCHAFT HERSTELLEN

- Ist Ihr Sitz in der richtigen Höhe? Siehe V. „Individuelle Anpassung.“
- Ist der Sitz richtig eingerastet?
- Ist der Lenker in einer für Sie bequemen Stellung ausgerichtet und richtig arretiert? Siehe V. „Individuelle Anpassung.“
- Ist der Schlüssel richtig in dem Schlüsselschalter eingesteckt?
- Funktioniert die Hupe?
- Haben Sie freie Fahrt?
- Haben Sie Ihre Fahrt so geplant, um ungünstige Oberflächen und so viel Steigungen wie möglich zu vermeiden?

## BETRIEB IHRES ELEKTROMOBILS

**WARNUNG! Das folgende kann einen negativen Einfluss auf die Lenkbarkeit und Stabilität während des Betriebes Ihres Elektromobils haben:**

- Festhalten oder festbinden der Leine Ihres Haustieres, wenn Sie mit ihm Gassi gehen.
- Transport von Mitfahrern (einschließlich Haustieren).
- Anhängen jeglicher Gegenstände am Lenker.
- Abschleppen oder von einem anderen motorisierten Fahrzeug geschoben werden.



**WARNUNG: Gefahr des Umfallens! Vermeiden Sie abrupte Manöver mit ueberhoehter Geschwindigkeit. Es wird empfohlen, dass Sie die niedrigste Einstellung der Geschwindigkeit wahlen, bis Sie sich mit Ihrem Elektromobil familiaer und sicher fuehlen.**

**WARNUNG! Der Bremsweg des Elektromobils ist bei Gefälle länger als auf ebener Fahrbahn.**

**WARNUNG! Halten Sie jederzeit während der Fahrt beide Hände an der Lenkkonsole und Ihre Füße auf dem Trittbrett. Diese Fahrposition erlaubt Ihnen die bestmögliche Kontrolle über Ihr Fahrzeug.**

- Geschwindigkeitsvorwahlschalter auf die von Ihnen gewünschte Geschwindigkeit stellen.
- Ziehen Sie die entsprechende Seite des Geschwindigkeitsvorwahlschalters.
- Die elektromechanische Parkbremse wird automatisch ausgekuppelt und Ihr Elektromobil wird zügig auf die von Ihnen mit dem Vorwahlschalter vorgewählte Geschwindigkeit beschleunigt.
- Um links zu fahren, ziehen Sie an dem linken Lenkergriff.
- Um rechts zu fahren, ziehen Sie an dem rechten Lenkergriff.

## IV. HANDHABUNG

- Um geradeaus zu fahren, stellen Sie den Lenker in die Mitte.
- Um die Geschwindigkeit zu verringern und zum Stillstand zu kommen, den Gashebel loslassen. Beim Stillstand schalten sich die elektromechanischen Bremsen automatisch ein.

**HINWEIS:** Die Rückwärtsgeschwindigkeit Ihres Elektromobils ist langsamer als die jeweils eingestellte Vorwärtsgeschwindigkeit.

### DAS ABSTEIGEN

1. Ihr Elektromobil zum Stillstand bringen.
2. Schlüssel aus dem Schlüsselschalter entfernen.



**WARNUNG! Versuchen Sie nie auf Ihr Elektromobil zu steigen ohne erst den Schlüssel aus dem Schlüsselschalter zu entfernen. Hierdurch wird jegliches unerwartetes Anfahren durch unbeabsichtigte Berührung des Gashebels vermieden.**

3. Entriegeln Sie den Sitzverschluss und drehen Sie die Sitzfläche seitlich Ihres Elektromobils.
4. Achten Sie auf ein sicheres Einrasten des Sitzes.
5. Steigen Sie vorsichtig und sicher ab und stellen Sie sich neben Ihr Elektromobil.
6. Um bei der nächsten Fahrt ein leichtes Aufsteigen zu ermöglichen, den Sitz in dieser Stellung lassen.

### ABSCHALTAUTOMATIK

Ihr Elektromobil ist mit einer automatischen Ausschaltfunktion ausgestattet, die verhindert, dass sich Ihr Roller bewegt, wenn er unbeaufsichtigt bleibt. Wenn Sie den Schlüssel versehentlich in der Position "Ein" lassen, Ihren Roller jedoch etwa 20 Minuten lang nicht benutzen, wird der Controller des Scooters automatisch heruntergefahren. Obwohl die Steuerung heruntergefahren ist, wird das elektrische System des Scooters weiterhin mit Strom versorgt.

Sollte die Abschaltautomatik Ihr Elektromobil ausschalten, wird der Normalbetrieb durch die Ausführung der folgenden Schritte wiederhergestellt:

1. Schlüssel aus dem Schlüsselschalter entfernen.
2. Schlüssel wieder in dem Schlüsselschalter einstecken und Ihr Elektromobil einschalten.

# V. INDIVIDUELLE ANPASSUNG

## EINSTELLUNG DES LENKERWINKELS (Siehe Abb. 1, 7 oder 18)

**WARNUNG!** Vor der Einstellung des Lenkers den Schlüssel entfernen. Versuchen Sie niemals während der Fahrt den Lenker einzustellen.



**WARNUNG!** Drücken und ziehen Sie vor der Verwendung des Elektromobils am Lenker, um sich zu vergewissern, dass der Winkeleinstellmechanismus festgestellt ist. Inspizieren Sie den Lenkereinstellknopf und den Winkeleinstellmechanismus, um sicherzustellen, dass sie vollständig gesichert sind. Falls sich der Lenker bewegt, vergewissern Sie sich, dass der Lenkereinstellknopf vollständig angezogen ist.



**WARNUNG!** Versuchen Sie nicht, den Einstellhebel für den Lenker als Handbremse zu nutzen.

**HINWEIS:** Um den Lenker auf die Bodenmitte herun erzulassen, muß der Sitz erst entfernt werden.

## SPIEGEL

### Anpassung (siehe Abb. 1 oder 7):

1. Wenn Sie wissen, an welcher Seite der Spiegel angebracht werden soll, den Gummiverschluss von der Oberseite des Gleitstangengriffes entfernen.
2. Setzen Sie das Ende mit dem Gewinde des Spiegelhalters in die Öffnung und drehen Sie es nach rechts bis es fest ist.
3. Wenn nötig drehen Sie die Mutter im Uhrzeigersinn, um den Spiegel besser und fester zu befestigen.

### Den Spiegel einstellen:

1. Setzen Sie sich in Fahrposition.
2. Den Spiegel nach links, rechts, nach oben oder nach unten einstellen, sodass Sie eine gute Sicht haben.

## RÜCKENLEHNENNEIGUNG VERSTELLEN

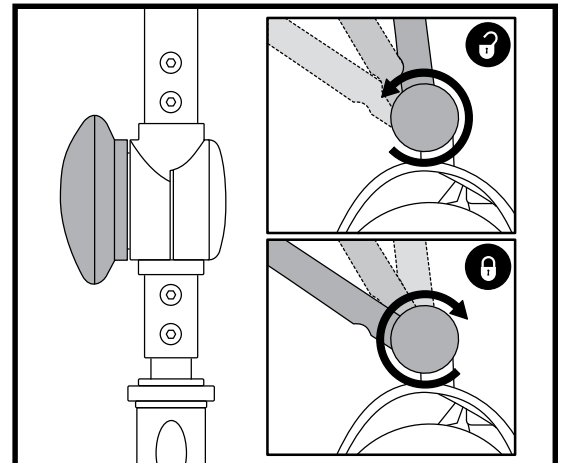
**WARNUNG!** Benutzen Sie Ihr Elektromobil nicht, wenn sich die Rückenlehne in einer geneigten Stellung befindet.



**WARNUNG!** Drücken Sie Ihren Rückenwährend der Neigungseinstellungständig gegen die Rückenlehne.

Um die verstellbare Rückenlehne einzustellen, befolgen Sie diese Schritte. **Siehe Abb. 19.**

1. Neigungshebel ziehen und vorwärts oder rückwärtslehnen, um die gewünschte Rückenlehnenneigung zu finden.
2. Ist die gewünschte Fahrposition gefunden, den Neigungshebel loslassen.



Figur 18. Stuurinstelling

### LEGENDE

1. RÜCKLEHNENNEIGUNGSHEBEL
2. SITZFLACHE
3. EINSTELLSCHEIBE
4. HEBEL ZUM VERSCHIEBEN DER SITZPOSITION
5. ZUBEHÖRHALTERUNG
6. SICHERUNGSTIFT

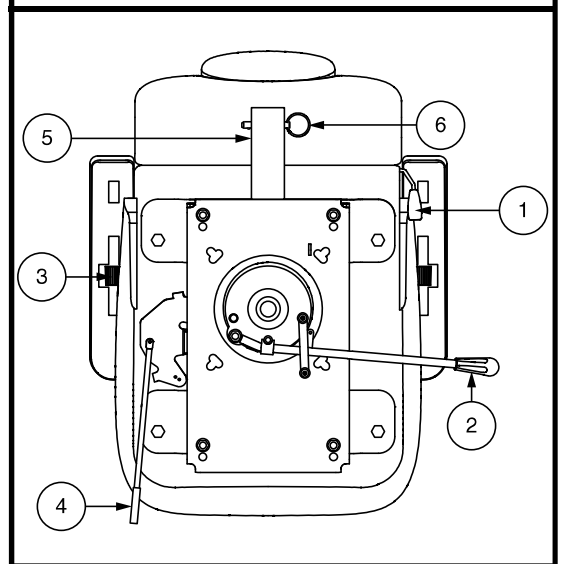


Abb. 19. Sitzeinstellungen

# V. INDIVIDUELLE ANPASSUNG

## SITZROTATION

Sie können den Sitz mit Hilfe des Sitzrotationshebels in verschiedenen Positionen feststellen.

1. Zum Entriegeln des Sitzes den Sitzverschluss je nach Sitztyp entweder nach oben ziehen oder nach vorne schieben. **Siehe Abb. 19.**
2. Drehen Sie den Sitz in die gewünschte Position.
3. Lassen Sie den Hebel wieder los, um den Sitz in dieser Position zu sichern.

## EINSTELLUNG DES ARMLEHNENWINKELS

Der Armlehnenwinkel Ihres Elektromobils kann nach oben oder nach unten verstellt werdendurch das Drehen der Einstellscheiben. **Siehe Abb. 19.**

**HINWEIS:** Um das Auf- und Absteigen zu erleichtern, können die Armlehnen auch nach oben geschwenkt werden.

## EINSTELLUNG DER SITZTIEFE

Der Abstand zwischen dem Sitz und dem Lenkerkann durch das Vorwärts- oder Rückwärtsschiebendes Sitzes eingestellt werden.

1. Drehen Sie den Hebel zur Verstellung der Sitzposition nach aussen. **Siehe Abb. 19.**
2. Solange Sie den Hebel festhalten, rutschen Sie mit dem Sitz rückwärts oder vorwärts.
3. Lassen Sie den Hebel wieder los, sobald der Sitz die gewünschte Position erreicht hat.

## ZUBEHÖRHALTERUNG

Die Zubehörhalterung am Heck ermöglicht es Ihnen, persönliche Zubehörkomponenten wie Korb, Gehhilfe oder Sauerstofftank hinter dem Elektromobil anzubringen. Verwenden Sie den Sicherungsstift, um das Zubehöriteil sicher an der Halterung zu befestigen. **Siehe Abb. 19.** Für weitere Informationen wenden Sie sich an Ihren Vertragshändler.

## EINSTELLUNG DER SITZHÖHE

Der Sitz kann in verschiedenen Höhenstellungen eingestellt werden. **Siehe Abb. 20.**

1. Entfernen Sie den Sitz und die hintere Abdeckung von Ihrem Elektromobil.
2. Sitz aus der Sitzstütze heben.
3. Lösen und Entfernen der Sitzhöhenverstellungsschraube und -mutter.
4. Verschieben Sie die obere Sitzstütze auf- oder abwärts in der unteren Sitzstütze.
5. Bringen Sie die Einstelllöcher der oberen und unteren Sitzstützen in Übereinstimmung.
6. Installieren und befestigen Sie Sitzhöhenverstellungsschraube und -mutter.
7. Montieren Sie den Sitz wieder und sichern Sie ihn in der gewünschten Position.

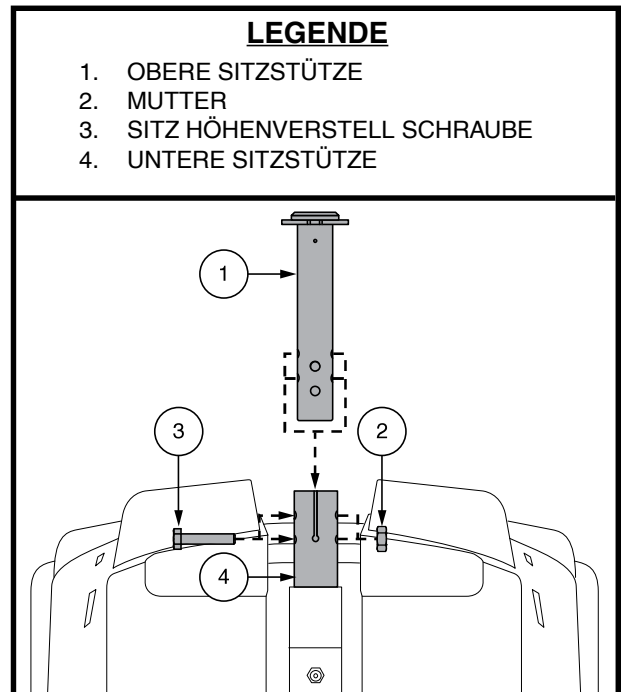


Figure 20. Einstellung der Sitzhöhe

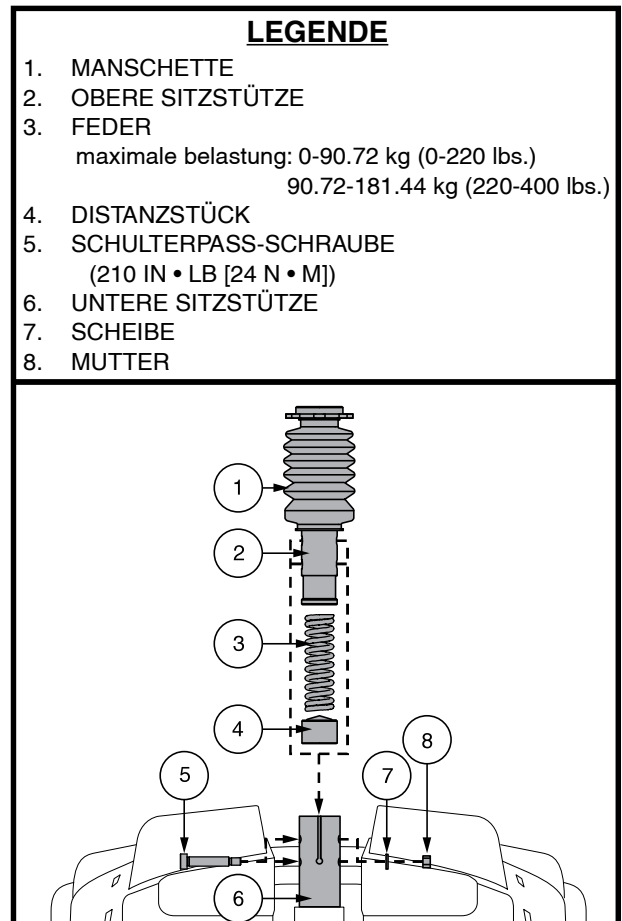


Abb. 21. Einstellung der Sitzhöhe - Gefederten komfort-sitzstütze



# V. INDIVIDUELLE ANPASSUNG

## EINSTELLUNG DER SITZHÖHE - KOMFORT-SITZSTÜTZE (FALLS VORHANDEN)

So stellen Sie den Sitz auf eine der beiden Höhen ein:

1. Nehmen Sie den Sitz vom Elektromobil ab. Zum Entriegeln den Sitzverschluss nach vorne drücken und festhalten. Dann den Sitz drehen und vom Elektromobil heben.
2. Nehmen Sie die Heckverkleidung ab.
3. Schieben Sie die Manschette der Sitzstütze nach oben, um die Befestigungselemente zu erreichen.
4. Drücken Sie die Sitzstütze nach unten, während Sie die Schulterpassschraube, die Unterlegscheibe und die Mutter lösen und entfernen. **Siehe Abb. 21.**
5. Entfernen Sie die Komfortfeder.
6. Um den Sitz zum oberen Montageloch anzuheben, fügen Sie das Distanzstück ein. Um den Sitz zum unteren Montageloch abzusenken, entfernen Sie das Distanzstück.
7. Bringen Sie die Komfortfeder wieder an.
8. Halten Sie die Sitzstütze in der gewünschten Höhe und richten die Einstelllöcher der oberen und unteren Sitzstütze aufeinander aus. Verwenden Sie die oberen Löcher für die obere Stellung und die unteren Löcher für die untere Stellung.

**HINWEIS:** Wenn der Sitzrahmen in aufrechte Position montiert ist, müssen Sie zwei Abstandhalter verwenden.

9. Drücken Sie die Sitzstütze nach unten, während Sie die Befestigungselemente anbringen und anziehen 24 N • m (210 in • lb).
10. Die Heckverkleidung und den Sitz wieder installieren.

## EINSTELLUNG DER SITZFEDERUNG (FALLS VORHANDEN)

Sie erreichen eine härtere oder weichere Sitzfederung, indem Sie die entsprechende Komfortfeder installieren.

So stellen Sie die Sitzfederung ein:

1. Nehmen Sie den Sitz vom Elektromobil ab. Zum Entriegeln den Sitzverschluss nach vorne drücken und festhalten. Dann den Sitz drehen und vom Elektromobil heben.
2. Nehmen Sie die Heckverkleidung ab.
3. Schieben Sie die Manschette der Sitzstütze nach oben, um die Befestigungselemente zu erreichen.
4. Drücken Sie die Sitzstütze nach unten, während Sie die Schulterpassschraube, die Unterlegscheibe und die Mutter lösen und entfernen.
5. Entfernen Sie die installierte Feder.
6. Bringen Sie die gewünschte Komfortfeder an. **Siehe Abb. 21.**
7. Drücken Sie die Sitzstütze nach unten, während Sie die Befestigungselemente anbringen und anziehen 24 N • m (210 in • lb).
8. Die Heckverkleidung und den Sitz wieder installieren.

## RÜCKHALTEGURTE (FAKULTATIV)

Ihr Elektromobil ist mit einem Rückhaltgurt ausgestattet, der dem Benutzer angepaßt werden kann. Der Rückhaltgurt wurde konzipiert, um ein Auf- oder Abwärtsrutschen des Fahrers zu verhindern. Der Rückhaltgurt ist nicht als Rückhaltesystem entwickelt worden.

**WARNUNG! Der Haltgurt ist nicht zum Gebrauch als Gurt in einem Kraftfahrzeug geeignet. Genauso wenig eignet sich Ihr Elektromobil als Sitzplatz in einem Kraftfahrzeug. Jeder in einem Fahrzeug Reisende sollte ordentlich angeschnallt sein, in Sitzen, die vom Hersteller zugelassen sind.**



**WARNUNG! Den Rückhaltgurt stets sichern. Lassen Sie den Rückhaltgurt niemals herunterhängen oder am Boden schleifen, da er sich sonst an anderen Objekten verfangen könnte.**

# V. INDIVIDUELLE ANPASSUNG

Um den Rückhaltegurt einzubauen (falls erforderlich):

1. Sitz abmontieren.
2. Sitz umdrehen, um die Unterseite einzusehen. **Siehe Abb. 22.**
3. Die zwei Schrauben am äußersten Teil des Sitzbefestigungsriemens lösen und entfernen.
4. Auf beiden Seiten des Sitzes je eine Schraube durch das entsprechende Ende des Rückhaltegurtes und dann wieder durch den Sitzbefestigungsriemen stecken.
5. Schrauben wieder festziehen.

## Rückhaltegurt mit Schloss

Um den Rückhaltegurt anzupassen:

1. Schloßzunge in das Schloßteil stecken, bis der Schnellverschluß hörbar einrastet. **Siehe Abb. 23.**
2. Das Gurtband auf der rechten Seite bis auf die gewünschte Weite ziehen. Der Gurt soll stramm gezogen aber bequem sein.

So lösen Sie den Rückhaltegurt:

1. Drücken Sie den Druckknopf des Kunststoffgehäuses.

**WICHTIG! Stellen Sie sicher, dass der Rückhaltegurt ordnungsgemäß am Elektromobil befestigt und für den Benutzer angepasst wurde.**



**WICHTIG! Untersuchen Sie den Rückhaltegurt vor jeder Benutzung des Elektromobils auf lose Teile oder Schäden, z. B. Risse, abgenutzte Stellen, verbogene Teile, beschädigte Verschlüsse, Schmutz oder Fremdkörper. Wenn Sie ein Problem feststellen, wenden Sie sich für die Ausbesserung oder Reparatur an Ihren Vertragshändler.**

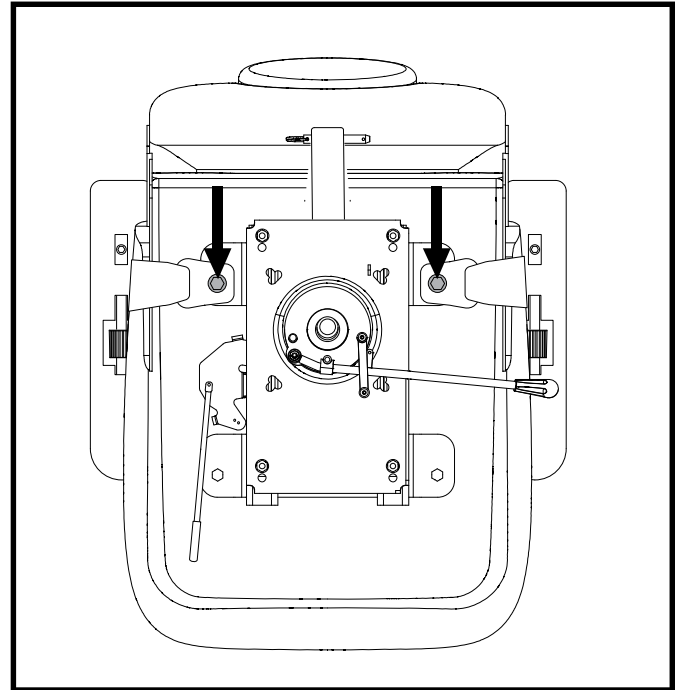


Abb. 22. Befestigungsschrauben des Rückhaltegurtes

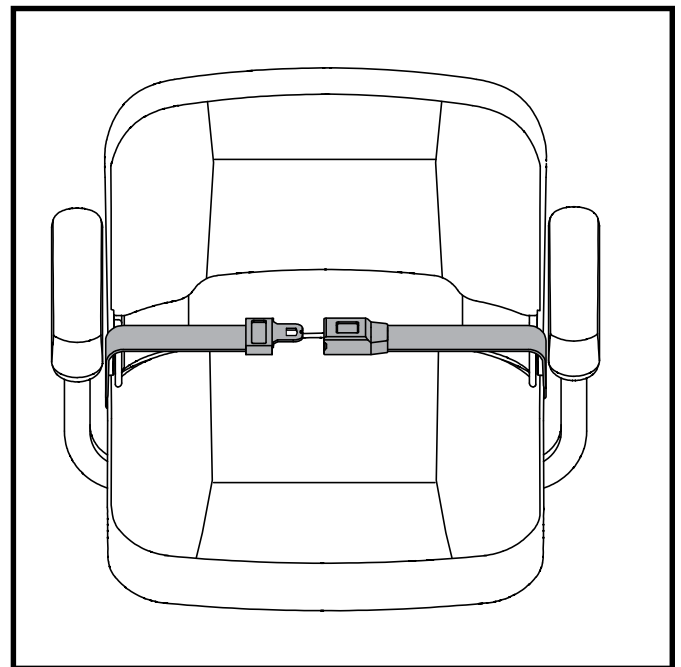


Abb. 22. Rückhaltegurte - Rückhaltegurt mit Schloss

# VI. ZERLEGEN UND ZUSAMMENBAUEN

**HINWEIS:** Bitte lesen Sie sich die *Elektromobil-Ausstattungstabelle* auf der Seite 42, um zu bestimmen, ob Ihr *Elektromobil-Modell* für den Transport oder zu Aufbewahrungszwecken auseinandergebaut werden kann.

## ZERLEGEN

Sie können Ihr Elektromobil in sieben Baugruppen zerlegen: den Sitz, das Heckteil, das Vorderteil, den Korb, das Batterien und die Heckteilabdeckung. **Siehe Abb. 24.** Für den Zusammenbau oder die Demontage sind keine Werkzeuge notwendig, aber denken Sie daran, dass die auseinander gebauten Baugruppen mehr Platz auf dem Fußboden benötigen, als im zusammengebauten Zustand. Demontieren oder montieren Sie Ihr Elektromobil nur auf einer ebenen, trockenen Unterlage mit genügend Raum für die Arbeit mit ungefähr 1,5 meters (5 feet) Freiraum, um das Elektromobil herum in alle Richtungen. Vergessen Sie nicht, dass einige Baugruppen schwer sind und Sie Hilfe benötigen könnten, wenn Sie sie anheben.



**WAARSCHUWING!** Hef geen dingen op die u fysiek niet aankan. Vraagt u, indien noodzakelijk, om hulp bij demontage van uw scootmobiel.

**WAARSCHUWING!** Til het zittingframe of scootmobiel niet op aan de armleuningen. Zij zijn draaibaar en u zou de controle over de zitting kunnen verliezen als zij gaan draaien.

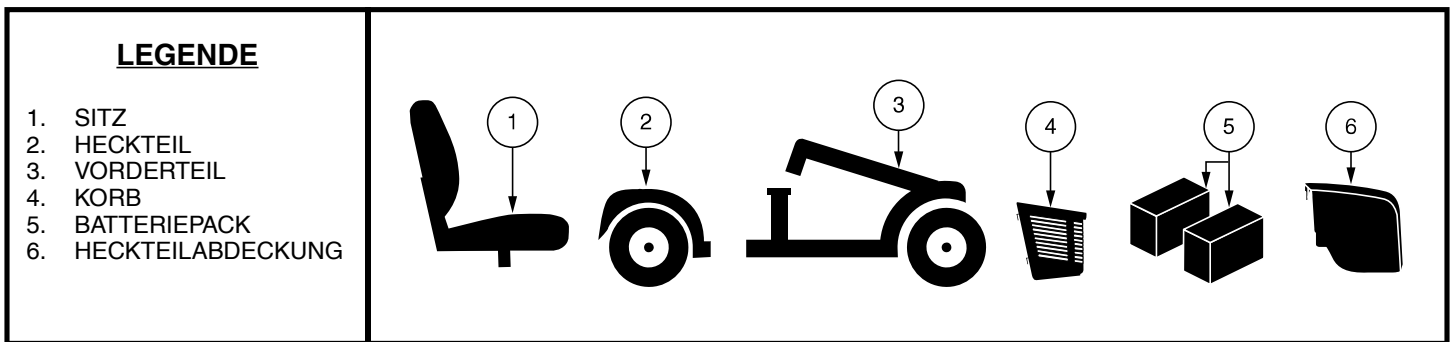


Abb. 24. Elektromobil Komponenten

### So zerlegen Sie Ihren Roller:

1. Entfernen Sie den Sitz indem Sie ihn gerade hoch heben. Wenn Sie auf Widerstand stoßen, lösen Sie den Schwenkhebel und rütteln Sie den Sitz hin und her während des Hochhebens.
2. Ziehen Sie die Batterieabdeckung vorsichtig nach vorne und heben Sie sie dann vom Scooter ab.
3. Entfernen Sie den Batterie Haltegurt.
4. Vorder-Heckteilverbindungskabel trennen.
5. Entfernen Sie beide Batteriegurte und ziehen Sie diese einzeln nach oben. **Siehe Abb. 16.**
6. Nehmen Sie die Batterien aus ihren Mulden.

**HINWEIS:** Wenn zur Sicherung der Batterien Abstandhalter angebracht sind, entfernen Sie die Abstandhalter und bewahren Sie sie sicher auf, bis das Elektromobil wieder zusammgebaut ist. **Siehe Abb. 17.**



**WARNUNG!** Fehler beim Entkoppeln der beiden Batteriekabel und der Vorder-/ Heckteilverbindungskabel bevor Sie das Vorder- und Heckteil trennen, können einen dauerhaften Schaden an Ihrem Elektromobil hervorrufen.

# VI. ZERLEGEN UND ZUSAMMENBAUEN

## Trennung der rahmenteile

### So trennen Sie den Rahmen:

1. Die Vorräder müssen gerade nach vorne gerichtet sein.
2. Senken den Lenker ab.

**HINWEIS:** Der Lenker ist mit einem Mechanismus ausgestattet, der die Vorderräder feststellt, wenn der Lenker in der untersten Position und gesichert ist.

3. Festhalten und Hochheben am Rahmenlösehebel. **Siehe Abb. 25.**
4. Vorderrahmen hochheben bis sich der Vorderrahmen vom Rückrahmen lost.
5. Trennen Sie vorsichtig die beiden Teile.

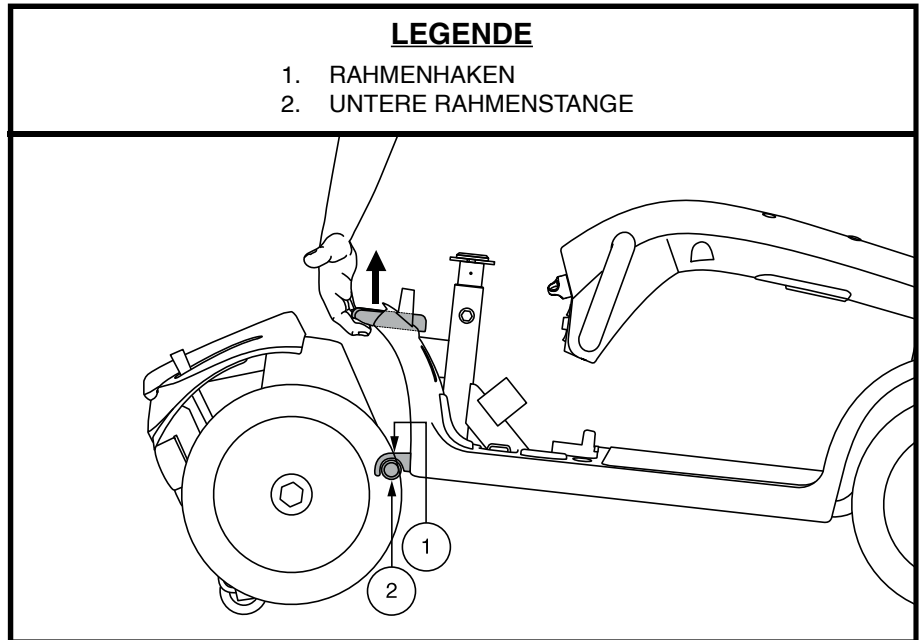


Abb. 25. Rahmenverriegelungshebel

## ZUSAMMENBAU

### So montieren Sie Ihren Roller:

1. Vorder- und Heckteil Ihres Elektromobils wie in **Abb. 25** dargestellt positionieren.
2. Benutzen Vorderteils den Rahmenverriegelungshebel Sie zum Anheben und richten Sie die Rahmenhaken des Vorderteils an der unteren Rahmenstange des Heckteils aus.
3. Wenn sich die Rahmenhaken über der unteren Rahmenstange befinden, senken Sie das Vorderteil ab und drehen gleichzeitig das Heckteil. Bei am meisten den Modellen greift dadurch automatisch die Rahmenverriegelung.
4. Den Hebel anheben.
5. Vorder-Heckteilverbindungskabel anschließen.
6. Bringen Sie die Batterie-Abstandhalter gegebenenfalls wieder an. **Siehe Abb. 17.**
7. Die Batterien wieder in die Mulden stellen.
8. Schließen Sie alle Batteriekabel ordnungsgemäß an. **Siehe Abb. 16.**
9. Absichern der Batteriehaltegurte.
10. Batterierahmen installieren.
11. Sitz installieren und in Position drehen.



**WARNUNG!** Nach dem Zusammenbau und der anschließenden Benutzung vergewissern Sie sich genau, dass sich der Lenkersicherungshebel in der entsicherten Position.

# VII. FEHLERSUCHE

Bei jedem elektromechanischen Gerät muss gelegentlich eine Fehlersuche durchgeführt werden. Dennoch, durch Nachdenken und mit gesundem Menschenverstand können viele der auftretenden Probleme behoben werden. Viele Probleme werden durch entladene oder fehlerhafte Batterien verursacht.

## DIAGNOSTISCHE CODES

Die diagnostischen codes für Ihr Elektromobil wurden entwickelt Ihnen zu helfen, Fehlersuche schnell und einfach durchzuführen. Ein Diagnosecode ertönt und / oder blinzeln, falls eine der unten aufgeführten Bedingungen sich entwickelt. Je nach Ihrem Modell verwendet Ihr Elektromobil zur Mitteilung von Fehlercodes eines der folgenden Kommunikationsverfahren:

1. Codes beginnen mit einer schnellen ertönt und / oder blinzeln, auf die ertönt und / oder blinzeln folgen, welche den eigentlichen Fehlercode angeben. Der code wird nur einmal ausgegeben. Um den code wiederholen zu lassen, ziehen Sie den Schlüssel ab, stecken ihn wieder ein und drehen ihn in die eingeschaltete Position, **ODER**
2. Ein code zur Angabe des Fehlers wird ausgegeben, und nach einer Pause wird dieser code wiederholt. Der code wird auf diese Weise wiederholt, bis Sie das Elektromobil ausschalten.

**HINWEIS: Bevor Ihr Elektromobil wieder in Betrieb genommen werden kann, muss der Fehlerzustand erst behoben und Ihr Elektromobil erst aus- und eingeschaltet werden.**

PIEPCODE	FEHLERZUSTAND	LÖSUNG
■ (1)	Batterieladung zu niedrig.	Batterien aufladen.
■■ (2)	Batterieladung niedrig, um das Elektromobil zu betreiben.	Batterien aufladen.
■■■ (3)	Die Batteriespannung ist zu hoch, um das Elektromobil zu betreiben oder das Ladegerät ist ange schlossen.	Stecken sie den Schlüssel in den Schlüsselschalter, stellen Sie die Elektromobilscheinwerfer an, um die Batterien zu entladen.
■■■■ (4)	Spannungsgrenze Zeitsperre überschritten.	Schalten Sie das Elektromobil für einige. Minuten aus, dann starten Sie das Elektromobil wieder.
■■■■■ (5)	Der manuelle Freilaufhebel ist in der Freilaufposition.	Ziehen Sie den Schlüssel aus dem Schlüsselschalter, drücken Sie den Freilaufhebel in die Fahrposition und starten Sie das Elektromobil wieder.
■■■■■■ (6)	Der Gashebel ist nicht in der Starstellung beim Anlassen.	Prüfen Sie, ob die Batterien vollständig geladen sind. Wenn die Batterien vollständig geladen sind, ziehen Sie den Fahrhebel in die Mittelstellung und schalten das Elektromobil dann aus und wieder ein.
■■■■■■■ (7)	Geschwindigkeitspotentiometer fehlerhaft.	Wenden Sie sich für Unterstützung an Ihren autorisierten Fachhändler.
■■■■■■■■ (8)	Motorspannung fehlerhaft.	Wenden Sie sich für Unterstützung an Ihren autorisierten Fachhändler.
■■■■■■■■■ (9)	Andere internal Fehler.	Wenden Sie sich für Unterstützung an Ihren autorisierten Fachhändler.

**Abb. 26. Modellen bei Lenkerkonsole A**

### Was ist, wenn alle Systeme meines Elektromobils ‘tot’ zu sein scheinen?

- Kontrollieren Sie, ob der Schlüssel in der Einschaltposition gedreht worden ist.
- Batterien auf Vollladung kontrollieren.
- Hauptsicherungsschalter drücken. Siehe II. „Ihr Elektromobil.“
- Vergewissern Sie sich, dass das Zentralverbindungskabel richtig angeschlossen ist.
- Vergewissern Sie sich, dass der Stromsparmodus nicht eingeschaltet ist. Siehe IV. „Handhabung.“

# VII. FEHLERSUCHE

PEIP CODE	FEHLERZUSTAND	LÖSUNG	FEHLER MELDUNG
1	Batterien müssen aufgeladen werden	Batterien aufladen.	N/A
2	Niedrige Spannung; Batterien müssen umgehend aufgeladen werden	Batterien aufladen.	LEER
3	Überspannung	Stecken sie den Schlüssel in den Schlüsselschalter, stellen Sie die Elektromobilscheinwerfer an, um die Batterien zu entladen.	UBR V
4	Überstrom	Schalten Sie das Elektromobil für einige. Minuten aus, dann starten Sie das Elektromobil wieder.	UBR A
5	Störung der Parkbremse	Ziehen Sie den Schlüssel aus dem Schlüsselschalter, drücken Sie den Freilaufhebel in die Fahrposition und starten Sie das Elektromobil wieder.	BREMS
6	Der Gashebel ist nicht in der Startstellung beim Anlassen	Prüfen Sie, ob die Batterien vollständig geladen sind. Wenn die Batterien vollständig geladen sind, ziehen Sie den Fahrhebel in die Mittelstellung und schalten das Elektromobil dann aus und wieder ein.	HEBEL
7	Gaspedal-Hebel kaputt oder fehlerhaft	Wenden Sie sich für Unterstützung an Ihren autorisierten Fachhändler.	HEBEL
8	Motorenstörung	Wenden Sie sich für Unterstützung an Ihren autorisierten Fachhändler.	MOTOR
9	Andere Störung	Wenden Sie sich für Unterstützung an Ihren autorisierten Fachhändler.	SONST

Abb. 27. Modell 614 mit LCD-Bedienfeld

## Beim Gasgeben fährt das Elektromobil nicht, was kann das sein?

- Ist der manuelle Freilaufhebel nach oben gezogen, sind die Bremsen Ihres Elektromobils sowie die Stromzufuhr zum Motor/Differentialgetriebe abgeschaltet.
- Manueller Freilaufhebel nach unten drücken, dann das Elektromobil ausschalten und wieder einschalten um den Normalbetrieb wiederherzustellen.

## Die Hauptsicherung löst sich mehrmals aus, was kann ich tun?

- Wenn der Hauptunterbrechungsschalter wiederholt ausgelöst wird, wenden Sie sich zur Reparatur an Ihren Händler.
- Die Batterien öfter aufladen. Siehe III. „Batterien und Aufladung.“
- Beim wiederholten Auslösen der Sicherung einen Batterieladungstest von Ihrem autorisierten Fachhändler auf beiden Batterien durchführen lassen.
- Sie haben auch die Möglichkeit, selbst einen Batterieladungstest durchzuführen. Batterieladungstestgeräte sind bei den meisten Autozubehörhändlern erhältlich. Befolgen Sie die mitgelieferten Anweisungen.
- Informationen zum Batterietyp Ihres Elektromobils finden Sie in Abschnitt III. „Batterien und Aufladung“, oder im „Produktdatenblatt“.

## Beim Gasgeben fällt der Batterieanzeiger schlagartig ab und der Motor läuft unruhig, woran liegt das?

- Batterien voll aufladen. Siehe III. „Batterien und Aufladung.“
- Lassen Sie von Ihrem autorisierten Fachhändler einen Ladungstest jeglicher Batterien durchführen.
- Bzw. wie in der vorigen Frage erwähnt, haben Sie selbst die Möglichkeit einen Batterieladungstest durchführen.

Sollten Sie mit Ihrem Elektromobil Probleme haben, die Sie allein nicht lösen können, wenden Sie sich zwecks Informationen, Wartung und Service an Ihren autorisierten Fachhändler.

## VIII. PFLEGE UND WARTUNG

Ihr Elektromobil benötigt ein Minimum an Pflege und Wartung. Sollten Sie sich nicht in der Lage fühlen, die unten aufgeführten Wartungsmaßnahmen selbst durchzuführen, können Sie die Inspektion und Wartung mit unserem Serviceteam einplanen. Die folgenden Teile benötigen eine regelmäßige Inspektion und /oder Pflege und Wartung.

### LUFTDRUCK – LUFTREIFEN

- Achten Sie immer auf den korrekten Luftdruck in allen Reifen (wenn Ihr Elektromobil mit Luftbereifung ausgestattet ist).



**WARNUNG! Es ist sehr wichtig, dass bei Luftbereifung der pneumatischen Reifen immer der angezeigte Luftdruck erhalten wird. Die Reifen nicht Über-/Unterfüllen. Zu niedriger Luftdruck kann zu einem Verlust der Kontrolle über das Elektromobil führen und Reifen mit Überdruck können platzen. Wird der angezeigte Druckbereich nicht eingehalten, kann es zu Schäden an den Reifen oder den Rädern kommen.**

- Überprüfen Sie regelmäßig die Reifen Ihres Elektromobils auf Zeichen der Abnutzung oder Schaden.

### AUSSENBEREICH

Stoßdämpfer, Zierleisten und Reifen profitieren von gelegentlichem Auftragen eines Gummi- oder Vinylpflegemittels.



**WARNUNG! Verwenden Sie keine Gummi- oder Vinylpflegemittel für die Sitzfläche oder Reifenprofile Ihres Elektromobils. Sie könnten gefährlich rutschig werden.**

### REINIGUNG UND DESINFIZIEREN

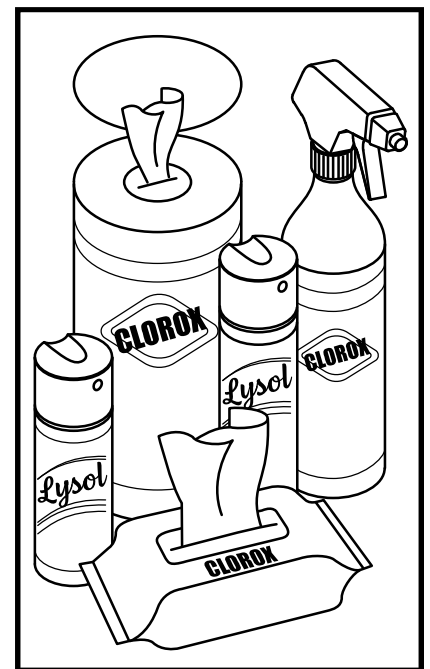
Beim Reinigen von Geräten/Geräten müssen Vorkehrungen getroffen werden, um das Risiko einer Infektionsübertragung zu verringern. Damit soll die Ausbreitung von Krankheiten und anderem potenziell infektiösem Material (OPIM) (Blutbestandteile) begrenzt werden.

- Verwenden Sie ein feuchtes Tuch und ein mildes, nicht scheuerndes Reinigungsmittel, um die Plastik und Metallteile Ihres Elektromobils zu reinigen. Vermeiden Sie, Produkte zu benutzen, welche die Oberfläche Ihres Elektromobils zerkratzen können.
- Wenn notwendig, reinigen Sie Ihr Produkt mit einem zugelassenen Desinfektionsmittel. Vergewissern Sie sich vor der Anwendung, dass das Desinfektionsmittel sicher für den Gebrauch an Ihrem Produkt ist.

### SO REINIGEN/DESINFIZIEREN SIE GERÄTE:

**HARTE/WEICHE OBERFLÄCHEN** (Kunststoffabdeckungen, Metallrahmen, Sitzbezug, Reifen, Armlehnen und Fußplattenmatten, sofern zutreffend)

- Bei harten/weichen Oberflächen sichtbare Verschmutzungen entfernen, falls vorhanden.
  - Für Kunststoff und Metall Lysol®/Clorox® Desinfektionsspray/-tücher verwenden und andere qualifizierte SARS-CoV-2 Desinfektionsprodukte.
  - Reinigen Sie andere Vinyloberflächen mit vinylsicheren Desinfektionstüchern oder Lösungen.
    - Empfohlene Desinfektionsmittel
      - Birex® SE Desinfektionsmittel, Bleach-Rite® Desinfektionsmittel Spray, Citrace® Germizid
      - Dispatch® Spray Krankenhausreiniger Desinfektionsmittel mit Bleichen
      - Verdünnte Bleichlösung (10 % Verdünnung oder weniger); Hinweis: Bleichmittel mit pH-Faktor zwischen 7 und 9 sind geeignet; ein Produkt mit einem pH-Wert von 10,5 oder höher kann Beschädigung der Vinyloberflächenintegrität über einen längeren Zeitspanne.
    - Desinfektionstücher
      - Clorox, Green Works, PDI Sani-Cloth HB Wipes Lysol, Oxivir, Virox und CaviWipes
  - Zur Reifenreinigung mit handelsüblichen Reifen-/Felgenreinigern reinigen



# VIII. PFLEGE UND WARTUNG

**ELEKTRONIK** (Joystick-Controller, erweiterte Displays, Touchscreens, Fernbedienungen, Tastaturen, Mobiltelefone und Tablets, sofern zutreffend)

- Bei Elektronik, falls vorhanden, sichtbare Verunreinigungen entfernen.
  - Gerät ausschalten und Batterien abklemmen.
  - Sprühen Sie niemals Flüssigkeiten direkt in das/die Produkt(e).
  - Befeuchten Sie ein Mikrofasertuch mit einer Mischung aus 70 % Isopropylalkohol/30 % Wasserlösung. Das Tuch sollte feucht, aber nicht tropfend oder zu nass sein. Trocknen Sie die Oberflächen gründlich ab, um ein Ansammeln von Flüssigkeiten zu vermeiden, und bevor Sie mit dem Boxen beginnen.

**WARNUNG! Befolgen Sie alle Sicherheitsanweisungen für den ordnungsgemäßen Gebrauch des Desinfektionsmittels und/oder Reinigungsmittels, bevor Sie es an Ihrem Produkt verwenden. Wird dies nicht befolgt, kann das zu Hautirritationen oder vorzeitiger Verschlechterung der Polsterung und/oder des Aussehens Ihres Fahrzeugs führen.**

**WARNUNG! Verwenden Sie niemals Reinigungs- oder Desinfektionsmittel, Lösungsmittel, Schmiermittel oder andere Produkte auf den Bremsbelägen, Bremsscheiben, der Transaxle, dem Motor/Getriebe Ihres Mobilitätsprodukts. Dies kann die Komponenten beschädigen und/oder dazu führen, dass sie nicht richtig funktionieren. Sach- und/oder Personenschäden können die Folge sein.**



**WARNUNG! Den Elektromobil niemals abspritzen oder in direkten Kontakt mit Wasser bringen. Ihr Elektromobil verfügt über eine lackierte ABS-Kunststoffverkleidung, die sich leicht mit einem feuchten Tuch abwischen lässt.**

**WARNUNG! Verwenden Sie niemals Chemikalien, um einen Vinylsitz zu reinigen, da dies dazu führen kann, dass der Sitz rutschig wird oder austrocknet und reißt. Verwenden Sie Seifenlauge und trocknen Sie den Sitz gründlich ab.**

## BATTERIEPOLE UND STECKER

- Batterieanschlüsse auf festen Sitz kontrollieren und auf Korrosion achten.
- Die Batteriepacks müssen flach in den Batterieschächten positioniert werden.
- Jeder Anschluss sollte vom Sitzpfosten wegschauen.

## KABEL

- Alle Kabelanschlüsse regelmäßig überprüfen.
- Überprüfen Sie regelmäßig alle Kabelverbindungen und Isolierungen, einschließlich des Ladekabels, auf Gebrauchsspuren und Beschädigungen.
- Lassen Sie alle beschädigten Anschlüsse, Verbindungen oder Isolierungen von Ihrem autorisierten Servicetechniker reparieren oder austauschen, bevor Sie Ihr Elektromobil in Betrieb nehmen.



**VERBOTEN! Obwohl das Elektromobil die geforderten Testanforderungen gegen Wassereindringen bestanden hat, sollten Sie elektrische Komponenten von Feuchtigkeitsquellen fernhalten. Dies schließt ein, dass sie nicht direkt Wasser oder Körperflüssigkeiten und Inkontinenz ausgesetzt werden sollten. Elektrische Komponenten häufig auf Anzeichen von Korrosion überprüfen und bei Bedarf auswechseln.**



**WARNUNG! Ziehen Sie niemals direkt an einem Stromkabel, um es vom Elektromobil zu trennen. Halten Sie zum Trennen des Kabels stattdessen den Stecker. Dadurch wird eine Beschädigung der Drähte vermieden.**



# VIII. PFLEGE UND WARTUNG

## RÄDER AUSWECHSELN – LUFTREIFEN

Wenn Ihr Elektromobil mit Luftbereifung ausgestattet ist und Sie einen platten Reifen haben, können Sie den Schlauch ersetzen. Ersatzschläuche und Radbaugruppen sind über Ihren Vertragslieferanten schnell zu erhalten.

**WARNUNG! Die Räder an Ihrem Elektromobil sollten nur von einem Vertragslieferanten oder einem qualifizierten Techniker gewartet oder ausgewechselt werden.**



**WARNUNG! Vergewissern Sie sich vor Durchführung dieses Verfahrens, dass die Steuerung ausgeschaltet ist und das Elektromobil sich nicht im Freilaufmodus befindet.**

**WARNUNG! Lassen Sie die Luft beim Wechseln von Luftreifen VOLLSTÄNDIG ab, bevor Sie den Reifen von der Achse nehmen, da er ansonsten platzen könnte.**

Folgen Sie diesen einfachen Schritten für eine schnelle und sichere Reparatur von Luftreifen:

1. Nehmen Sie den Schlüssel aus dem Schlüsselschalter und stellen sicher, dass sich das Elektromobil nicht im Freilaufmodus befindet.
2. Erhöhen Sie die Seite des Elektromobils von welcher Sie den Reifen entfernen. Legen Sie Holzklötze unter den Rahmen um das Elektromobil zu erhöhen.
3. Wenn Sie den Schlauch auswechseln, lassen Sie die Luft vollständig aus dem Reifen ab, bevor Sie ihn von der Achse nehmen.
4. Entfernen Sie die Radmuttern Antriebsrades von der Radnabe. **Siehe Abb. 28.**
5. Ziehen Sie das Rad von der Achse.
6. Entfernen Sie die Schrauben und trennen die äußere und innere Felge voneinander. **Siehe Abb. 29.**
7. Aus den Luftreifen den alten Schlauch entfernen und durch einen neuen Schlauch ersetzen.
8. Banden Sie wieder die beiden Felgenhälften zusammen.
9. Schieben Sie das neue Rad wieder über die Radachse.
10. Die Radmuttern wieder installieren und fützieh.



**WARNUNG! Stellen Sie sicher, die radmuttern sowohl fest installiert und gesichert sind**

11. Pumpen Sie Luftreifen mit dem Druck auf, der auf dem jeweiligen Reifen in psi/bar/kPa angegeben ist.
12. Entfernen Sie den Holzblock unter dem Elektromobil.

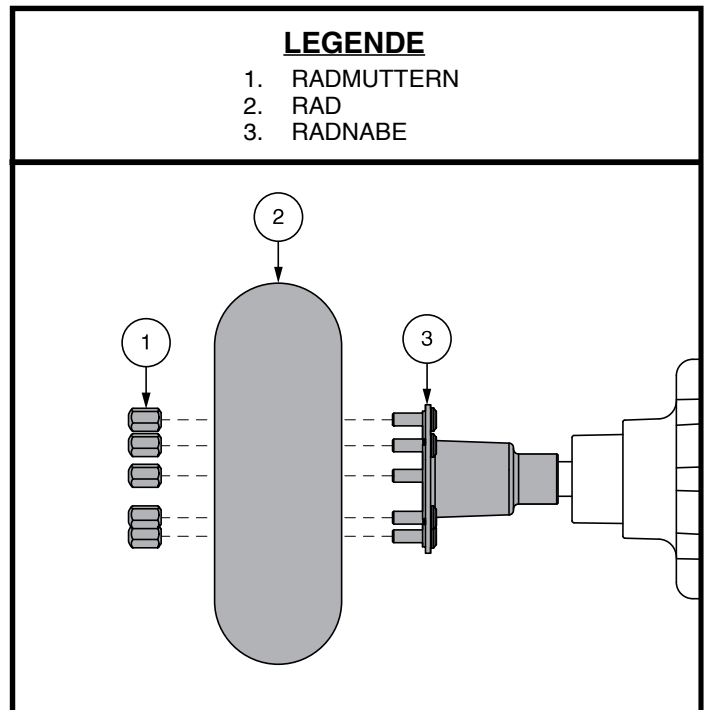


Abb. 28. Reifenradenthebung

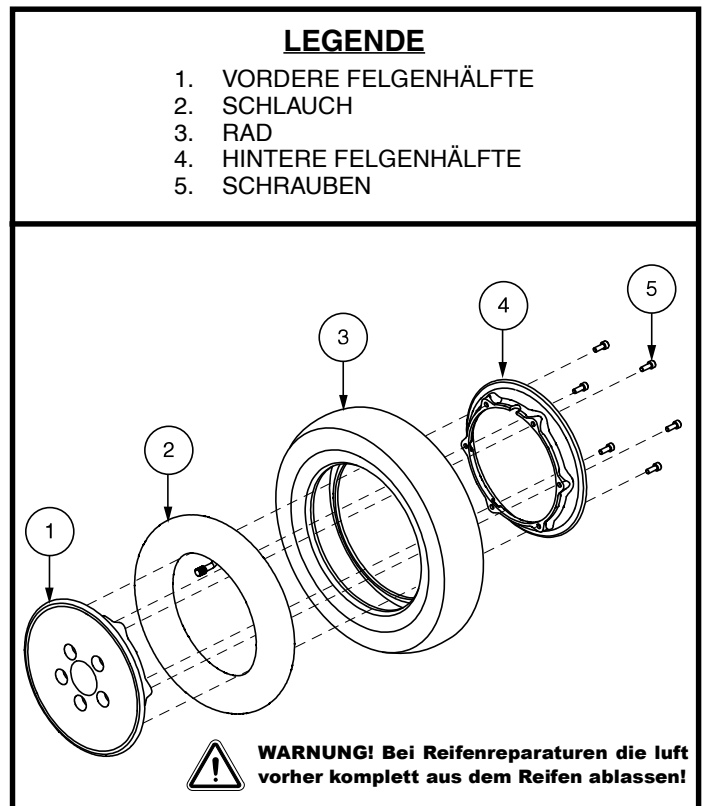


Abb. 29. Zerlegen und Zusammenbauen von Luftreifen

# VIII. PFLEGE UND WARTUNG

## TÄGLICHE ÜBERPRÜFUNGEN

- Bei ausgeschaltetem Gerät den Gashebel überprüfen. Vergewissern Sie sich, dass er nicht angestoßen oder beschädigt ist, und dass er sich nach einer Auslenkung in die neutrale Position zurückbewegt. Prüfen Sie die Gummidichtung am unteren Ende des Joysticks auf Beschädigungen. Überprüfen Sie die Dichtung visuell. Versuchen Sie nicht, diese zu entfernen oder zu reparieren. Wenden Sie sich bei Problemen an Ihren autorisierten Fachhändler.
- Prüfen Sie visuell das Pinnekabel. Vergewissern Sie sich, dass es nicht abgenutzt oder eingeschnitten ist oder blanke Adern hervortreten. Wenden Sie sich bei Problemen mit der Verkabelung an Ihren autorisierten Fachhändler.
- Überprüfen Sie die Vollgummireifen auf abgeflachte Stellen. Abgeflachte Stellen können die Stabilität beeinträchtigen.
- Inspizieren Sie das Sitzsystem, die Armlehnen und Fußstützen auf lose Teile, Stresspunkte oder Schäden. Kontaktieren Sie Ihren Fachhändler, falls es ein Problem gibt.
- Überprüfen Sie die Bremsen. Diese Kontrolle sollte auf einer ebenen Fläche durchgeführt werden, mit einem Minimum von einem Meter Spielraum um den Elektromobils herum.

### Überprüfen der Bremsen:

1. Schalten Sie die ausgeschaltetem ein und stellen Sie die Geschwindigkeit auf Null ein.
2. Nach einer Sekunde überprüfen Sie die Batterieanzeige. Vergewissern Sie sich, dass sie eingeschaltet bleibt.
3. Ziehen Sie langsam den Gashebel nach vorne, bis Sie die elektrischen Bremsen hören klicken. Lassen Sie den Gashebel sofort danach los. Sie müssten innerhalb von Sekunden nach der Gashebelbewegung jede der elektrischen Bremsen hören können. Wiederholen Sie diesen Vorgang dreimal - drücken Sie den Gashebel nach hinten und dann nach links und rechts.

## WÖCHENTLICHE KONTROLLEN

- Trennen und überprüfen Sie die Anschlüsse auf der Rückseite der Antriebseinheit. Achten Sie auf Korrosion. Wenden Sie sich, wenn nötig, Ihren autorisierten Fachhändler.
- Auf korrekte Reifenfüllung prüfen, wenn mit Luftreifen ausgerüstet. Jeder Reifen muss mit dem Druck aufgepumpt werden, der in psi/bar/kPa auf dem Reifen angegeben ist. Sollte ein Reifen die Luft nicht mehr halten können, wenden Sie sich für den Austausch des Schlauches an Ihren autorisierten Fachhändler.

## MONATLICHE PRÜFUNGEN

- Stellen Sie sicher, dass die hinteren Stützräder während des Fahrt Ihres Elektromobils nicht über den Boden schleifen.
- Prüfen Sie die Stützräder auf übermäßige Abnutzung. Ersetzen Sie sie, wenn erforderlich.
- Prüfen Sie die Abnutzung der Antriebsräder. Für Reparaturen wenden Sie sich bitte an den autorisierten Fachhändler.
- Halten Sie Ihren Elektromobils stets sauber und frei von jeglicher Beschmutzung wie z.B. Matsch, Schmutz, Haare, Essen, Getränke, usw.

## JÄHRLICHE ÜBERPRÜFUNGEN

Bringen Sie Ihren Elektromobils für die jährliche Wartung zu Ihrem autorisierten Fachhändler. Das garantiert eine reibungslose Benutzung und hilft Ihnen, zukünftige Probleme zu vermeiden.

# VIII. PFLEGE UND WARTUNG

## ABS KUNSTSTOFFABDECKUNGEN

Verfügt die Hauptverkleidung Ihres Elektromobil über eine **glänzende Oberfläche**, wurde eine klare Versiegelungsschicht auf die Verkleidung aufgesprüht. Um für andauernden Glanz zu sorgen, können Sie eine dünne Schicht Autowachs auftragen. Verfügt die Hauptverkleidung Ihres Elektromobil über eine **matte Oberfläche**, verwenden Sie NUR Produkte, die für eine matte Lackierung entwickelt wurden. Verwenden Sie nicht Wachs, Detailer, ArmorAll® oder andere Produkte für Glanzlack.



**WARNUNG! Wählen Sie sorgfältig ein geeignetes Produkt, um die Oberflächen der Verkleidung(en) Ihres Rollstuhls zu schützen. Für Verkleidungen mit matter Lackierung dürfen NUR Produkte verwendet werden, die für eine matte Lackierung entwickelt wurden. Die Missachtung dieser Warnung kann zur Beschädigung der Lackoberfläche der Verkleidung führen.**

## ACHSENLAGER, ANTRIEBSBAUGRUPPE

Schmieren ist nicht notwendig, da diese Teile ab Werk geschmiert und abgedichtet sind.

## KOHLEBÜRSTEN

Die Kohlebürsten befinden sich in der Antriebsbaugruppe. Lassen Sie die Kohlebürsten regelmäßig von Ihren Fachhändler auf Abnutzung überprüfen.

## KONSOLE UND HECKELEKTRONIK

- Diese Teile dürfen keiner Feuchtigkeit ausgesetzt werden.
- Wird ein Teil dennoch der Feuchtigkeit ausgesetzt, darf dieses erst nach vollständigem Trocknen wieder in Betrieb genommen werden.

## BREMSKISSEN

Die Bremskissen Ihres Elektromobils sollten regelmäßig auf Verschleiss untersucht werden. Wenn das Kissen 2 mm oder 1/16 inch Dicke zeigt, sollten sie ersetzt werden. Alle Bremskissen sollten zur selben Zeit ersetzt werden. Wenden Sie sich an Ihren autorisierten Fachhändler um weitere Informationen über die Erneuerung der Bremskissen zu erhalten.

## SICHERUNGSWECHSEL

Ist eine Sicherung durchgebrannt:

1. Sicherung herausziehen.
2. Sicherung auf Durchbrennen überprüfen. **Siehe Abb. 30.**
3. Eine neue Sicherung mit dem richtigen Nennwert einsetzen.



**WARNING! The replacement fuse must exactly WARNING! Der Wert der ersetzten Sicherung muss genau dem Wert der neuen Sicherung entsprechen. Bei Missachtung der richtigen Werte kann es das elektrische System beschädigen.**

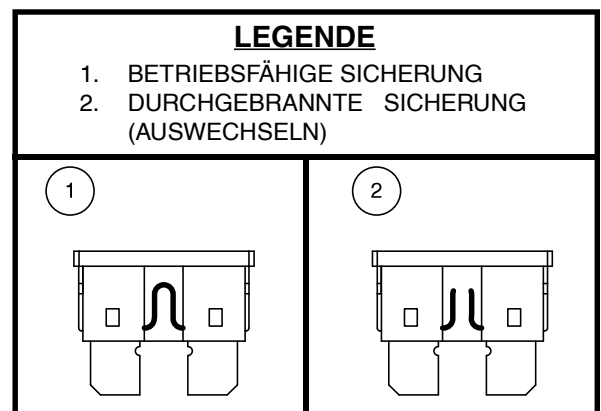


Abb. 30. Wechseln der Sicherung

## AUSTAUSCH NYLON SICHERUNGSEINSÄTZE

Jede Nylon Sicherungsmutter, die während der regelmäßig durchgeführten Wartung, Zusammenbau oder Demontage entnommen wird, muss danach durch eine neue ersetzt werden. Nylon Sicherungsmuttern sollten nicht wieder verwendet werden, da der Nyloneinsatz beschädigt sein könnte, was daraufhin zu einer weniger sicheren Verbindung führen kann. Ersatzmutter aus Nylon sind in den örtlichen Bauhäusern zu kaufen oder durch Ihren autorisierten Fachhändler zu beziehen.

# VIII. PFLEGE UND WARTUNG

## LAGERUNG IHRES ELEKTROMOBILS

Wird Ihr Elektromobil für einen längeren Zeitraum nicht benutzt, sollten Sie:

- Vor dem Einlagern die Batterien voll aufladen.
- Entfernen Sie die Batterie aus Ihrem Elektromobil.
- Ihr Elektromobil in einer warmen und trockenen Umgebung einlagern.
- Ihr Elektromobil keinen extremen Temperaturen aussetzen.
- Obwohl Ihr Elektromobil kurzfristigen Lagertemperaturen zwischen -40°C (40°F) und 65°C (149°F) standhält, wird empfohlen, dass die Langzeitlagertemperaturen zwischen -25°C (-13°F) und 50°C (122°F). Ideale Lagerbedingungen sind nach Möglichkeit 20°C (68°F) bis 21°C (70°F). Wir erkennen jedoch, dass dies aufgrund unterschiedlicher Klimazonen und Umgebungen nicht immer möglich ist.



**WARNUNG! Vermeiden Sie Umgebungsbedingungen unter Null(0) Grad und laden Sie die Batterien nie im gefrorenen Zustand. Das kann die Batterie beschädigen.**

Regelmäßig und tief entladene, selten aufgeladene, in extremen Temperaturen gelagerte oder mit nicht vollständiger Ladung gelagerte Batterien verursachen unzuverlässige Leistung und eine beschränkte Lebensdauer. Wir empfehlen, dass Sie die Batterien während längerer Lagerungszeiten regelmäßig aufladen, um eine ordnungsgemäße Leistung sicherzustellen.

Sie sollten eventuell mehrere Bretter unter dem Rahmen Ihres Elektromobil platzieren, um ihn während längerer Lagerungszeiten vom Boden anzuheben. Dies nimmt das Gewicht von den Reifen und verringert die Wahrscheinlichkeit, dass sich dort, wo die Reifen den Boden berühren, abgeflachte Stellen entwickeln.

## ENTSORGEN IHRES ELEKTROMOBILS

Ihr Elektromobil muss gemäß den geltenden örtlichen und nationalen gesetzlichen Bestimmungen entsorgt werden. Wenden Sie sich an Ihre örtliche Abfallentsorgung oder Ihren Vertragslieferanten wegen Informationen über die ordnungsgemäße Entsorgung der Verpackung des Elektromobils, der Metallrahmenkomponenten, Plastikkomponenten, Elektronik, Batterien, Neopren, Silikon und Polyurethan materialien.



**WARNUNG! Plastiktüten sind Erstickungsgefahr. Plastikbeutel ordnungsgemäß entsorgen und Kinder nicht damit spielen lassen.**

# NOTIZEN

# NOTIZEN



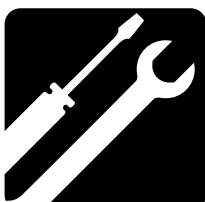
MONTAGGIO



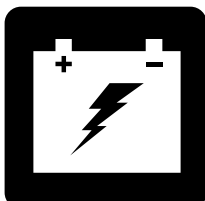
UTILIZZO



COMODITÀ



MANUTENZIONE



BATTERIE E RICARICA



# MANUALE UNIVERSALE SCOOTER

MANUALE PER L'UTENTE

---

# TABELLA DELLE CARATTERISTICHE DI SCOOTER

Modello	Tipo di Console			Tipo di Telaio (Montaggio/Smontaggio)		Ruotine Antiribaltamento	Opzioni*			Interruttore Principale (Tipo)		
	A	B	C	1 sezione	2 sezioni	Incluse	Interruttore Hi-Low	Freno di stazionamento	Sospensione del sedile	Pulsante di reset	Leva di reset	Reset Automatico
123			•	•				•		•		
124			•	•				•		•		
133			•	•				•		•		
134			•	•				•		•		
143			•	•				•		•		
144			•	•				•		•		
3120			•	•				•		•		
3130			•	•				•		•		
3140			•	•				•		•		
613	•				•	•	•	•	•	•		
614	•	•		•		•	•				•	•
713	•				•	•	•	•	•	•		
714	•			•		•	•	•			•	•
713ES	•			•		•	•	•		•		

**\*NOTA:** Le opzioni disponibili variano a seconda del paese. Contattare il proprio fornitore per conoscere quali opzioni siano disponibili per il proprio scooter.

**NOTA:** Prendere nota del numero di modello del proprio scooter, riportato nella scheda tecnica del prodotto nel pacchetto per l'utente. Nel presente manuale le opzioni disponibili per ciascuno scooter sono identificate mediante il numero di modello (nella colonna di sinistra della tabella delle caratteristiche di scooter). La conoscenza del numero di modello dell'apparecchio aiuta a definire le caratteristiche esclusive dello specifico scooter.

## PROGETTO DI IMPIEGO

L'uso previsto di questo dispositivo Pride Mobility Products è fornire assistenza alla mobilità a persone con disabilità motorie che hanno la capacità di utilizzare uno scooter elettrico.

## UTILIZZO SU PRESCRIZIONE (VALIDO SOLO PER STATI UNITI)



**ATTENZIONE!** La legge Federale limita la vendita del dispositivo su prescrizione di un medico o altro personale certificato a ciò autorizzato dalla legge dello Stato (solo Stati Uniti d'America) o della regione in cui detto personale è abilitato ad esercitare o a prescrivere l'utilizzo del dispositivo.

**NOTA:** Il presente manuale per l'utente è redatto sulla base delle più recenti specifiche tecniche e delle informazioni del prodotto, disponibili al momento della pubblicazione. Il produttore si riserva il diritto di apportare modifiche qualora fossero necessarie. Qualsiasi modifica apportata ai nostri prodotti può generare lievi differenze tra le illustrazioni e le spiegazioni contenute nel presente manuale e il prodotto acquistato. La versione più recente del presente manuale è disponibile sul nostro sito web.

**NOTA:** Questo prodotto è conforme alle normative e prescrizioni WEEE, RoHS, e REACH.

**NOTA:** Questo prodotto soddisfa la classificazione IPX4 (IEC 60529).

**NOTA:** Lo scooter e le sue componenti sono stati fabbricati in lattice di gomma NON naturale. Per qualsiasi accessorio del mercato post-vendita si prega di consultare il produttore.



# INDICE

<b>DIRETTIVE PER LA SICUREZZA</b> .....	<b>97</b>
<b>I. SICUREZZA</b> .....	<b>99</b>
<b>II. IL TUO SCOOTER</b> .....	<b>102</b>
<b>III. BATTERIE E RICARICA</b> .....	<b>117</b>
<b>IV. UTILIZZO</b> .....	<b>125</b>
<b>V. REGOLAZIONI DI COMODITÀ</b> .....	<b>127</b>
<b>VI. SMONTAGGIO E MONTAGGIO</b> .....	<b>131</b>
<b>VII. RISOLUZIONE DEI PROBLEMI</b> .....	<b>133</b>
<b>VIII. CURA E MANUTENZIONE</b> .....	<b>135</b>

## DIRETTIVE PER LA SICUREZZA



**AVVERTENZA!** L'impostazione iniziale di questo scooter deve essere eseguita da un fornitore autorizzato o da un tecnico qualificato, che dovrà osservare tutte le procedure descritte nel presente manuale.

I simboli riportati di seguito vengono utilizzati nel presente manuale e sullo scooter per identificare avvertenze e informazioni importanti. È molto importante leggerli e comprenderli completamente.



**AVVERTENZA!** Indica una condizione/situazione potenzialmente pericolosa. La mancata osservanza delle procedure previste può provocare lesioni alle persone, danni ai componenti o malfunzionamento. Sul prodotto, questa icona è rappresentata da un simbolo nero in un triangolo giallo con bordo nero.



**OBBLIGATORIO!** Queste azioni devono essere eseguite come descritto. La mancata esecuzione delle procedure obbligatorie può provocare lesioni alle persone e/o danni alle apparecchiature. Sul prodotto, questa icona è rappresentata da un simbolo bianco in un punto blu con bordo bianco.



**PROIBITO!** Queste azioni sono proibite. Non devono mai essere eseguite e per nessun motivo. L'esecuzione di un'azione proibita può causare lesioni personali e/o danni alle apparecchiature. Sul prodotto, questa icona è rappresentata da un simbolo nero con un cerchio rosso e una riga rossa.

# DIRETTIVE PER LA SICUREZZA

**INFORMATIVA RIGUARDANTE ALCUNI COMPONENTI AGGIUNTIVI PRODOTTI DA TERZI SU SCOOTERS FINITI:** Quando scooters, i sistemi di seduta o altri componenti sono incorporati in una scooter finita prodotta o assemblata da terzi, tale terza parte è responsabile della sicurezza, funzionalità e conformità legale della scooter finita. Noi non rilascia alcuna dichiarazione in merito alla sicurezza, funzionalità o conformità legale della scooter finita o dei suoi componenti fabbricati da terzi. Mentre facciamo ogni sforzo per garantire che i nostri componenti siano distribuiti in modo responsabile, i produttori, i distributori e i consumatori devono ricordare che gli scooter finiti devono essere conformi a una varietà di standard e requisiti governativi per la sicurezza e la funzionalità.

**Se è necessario modificare fisicamente una scooter, o anche aggiungere componenti di terze parti, per soddisfare le esigenze mediche dell'utilizzatore, è opportuno eseguire una valutazione del rischio in conformità con ISO 14971, come delineato nella versione preliminare ISO\_DIS\_7176-19.**

**Le modifiche alle scooter che possono influenzare la conformità e la valutazione del rischio includono ma non sono limitate a: spostamento delle staffe del punto di fissaggio; abbassamento dell'altezza dello schienale; diminuzione della lunghezza del sedile; aggiunta di supporti posturali accessori non saldamente fissati sulla scooter; aggiunta di componenti con bordi taglienti (cioè bordi con raggio inferiore a 2 mm); o qualsiasi modifica che comprometta l'integrità strutturale del telaio della scooters.**

# I. SICUREZZA

## SIMBOLI DI SICUREZZA DEL PRODOTTO

I simboli in basso sono utilizzati sul prodotto per identificare le avvertenze, le azioni obbligatorie e le azioni proibite. È molto importante leggere e comprendere a fondo i simboli riportati.

**NOTA:** La guida per la sicurezza del consumatore allegata allo scooter riporta e illustra diverse avvertenze. Prendere nota di tutte le avvertenze e informazioni di sicurezza riportate nella guida per la sicurezza del consumatore e consultare spesso questa risorsa.



**Leggere e seguire le informazioni contenute nel manuale per l'utente.**



**Fabbricato in**



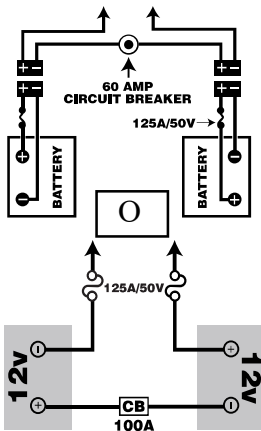
**Indica punti di fissaggio della scooter NON OCCUPATI.**



**Etichetta informativa**



**Non corrisponde agli standard ISO 7176-19 per il trasporto dell'occupante in un veicolo a motore. Quando si viaggia in un veicolo a motore, non stare seduti sul proprio scooter.**



**Configurazione delle batterie:**

**+ = Punto terminale positivo (rosso)**

**- = Punto terminale negativo (nero)**

**Collegare il filo rosso al terminale positivo (+).**

**Collegare il filo nero al terminale negativo (-).**



**Caricare completamente le batterie prima dell'uso.**

**Estrarre la chiave dal scooter incustodito.**

# I. SICUREZZA

## CENNI GENERALI



**OBBLIGATORIO! Prima di utilizzare lo scooter per la prima volta, assicurarsi di aver letto e compreso completamente il presente manuale e la guida per la sicurezza del consumatore.**

Lo scooter è un dispositivo allo stato dell'arte, che migliora la qualità di vita, progettato per migliorare la mobilità. Esiste un'ampia varietà di prodotti per soddisfare al meglio le necessità individuali dell'utente dello scooter. È opportuno comprendere che la selezione finale e la decisione di acquisto in merito alla tipologia di scooter da utilizzare costituisce responsabilità dell'utente dello scooter, che è in grado di compiere tale decisione, e del suo assistente sanitario (medico curante, fisioterapista ecc.).

Il contenuto del presente manuale parte dal presupposto che un esperto di dispositivi per la mobilità abbia adattato lo scooter alla fisicità dell'utente ed abbia supportato l'assistente sanitario prescrivente e/o il fornitore autorizzato nel processo di istruzione all'uso del prodotto in oggetto.

In alcune situazioni, tra cui particolari stati di salute, è necessario che l'utente faccia pratica nell'uso dello scooter alla presenza di un assistente o professionista sanitario. Per assistente qualificato si intende, una persona, che sia preparata a coadiuvare l'utente dello scooter nello svolgimento di varie attività quotidiane.

All'inizio dell'utilizzo dello scooter durante le attività quotidiane, si incontreranno probabilmente situazioni che richiedono pratica. Procedere gradualmente per raggiungere il completo controllo di manovra attraverso porte, ascensori, rampe e terreno mediamente sconnesso.

Altre informazioni generali sono disponibili nei fogli supplementari e nei libretti inclusi nel pacchetto per l'utente. Leggere completamente e rivedere le informazioni e tenerle a portata di mano per futuro riferimento.

In basso sono riportate alcune precauzioni, consigli ed altre considerazioni sulla sicurezza per aiutare l'utente ad imparare il funzionamento sicuro dello scooter.

### CONTROLLO DI SICUREZZA PRE-UTILIZZO

È necessario acquistare familiarità con lo scooter e con le sue capacità. Si raccomanda di eseguire un controllo di sicurezza prima di ciascun utilizzo per verificare che lo scooter funzioni con sicurezza e fluidità.

#### Prima di utilizzare lo scooter eseguire le seguenti verifiche:

- Controllare le condizioni dei pneumatici. Assicurarsi che non siano danneggiati o eccessivamente usurati.
- Controllare tutti i collegamenti elettrici. Verificare che siano saldi e privi di corrosione.
- Controllare tutte le connessioni del telaio. Verificare che siano fissate correttamente.
- Controllare i freni per garantirne il funzionamento adeguato.
- Controllare l'indicazione sul contatore delle batterie per verificare che siano completamente cariche.
- Assicurarsi che la leva di sblocco ruote manuale sia in modalità di guida prima di sedersi sullo scooter.

Se si riscontra un problema, contattare il fornitore autorizzato per assistenza. Consultare le informazioni di contatto fornite unitamente al prodotto.

# I. SICUREZZA

## INFORMAZIONI SUI FRENI

Lo scooter è equipaggiato con tre potenti sistemi di frenata:

- **Rigenerativo:** Utilizza l'elettricità per ridurre rapidamente la velocità del veicolo quando la leva dell'acceleratore ritorna in posizione centrale/di arresto.
- **Freno di stazionamento a disco:** Si attiva meccanicamente dopo che il freno rigenerativo ha rallentato il veicolo quasi completamente, oppure quando per qualunque motivo il sistema non riceve alimentazione.
- **(Opzionale) Freno manuale:** Questa leva fornisce alimentazione all'arresto di emergenza. Vedere Paragrafo II. "Il Tuo Scooter".

## LEVA DEL FRENO A MANO (OPZIONALE — MODELLI 613, 713, 714, E 713ES)

La leva del freno a mano contiene liquido idraulico. Premendo la leva, il liquido viene spinto attraverso la linea dei freni per attivare i cuscinetti frenanti contro i dischi. La leva del freno è un'unità completamente sigillata, cioè impedisce la perdita di liquido idraulico; tuttavia esistono alcune misure di sicurezza da osservare in caso di fessurazione o danni alla leva del freno.

- Non toccare il materiale versato senza indossare adeguata protezione, come occhiali di sicurezza e guanti.
- Per perdite di piccola entità, coprire il materiale con terra asciutta, sabbia o altro materiale assorbente non combustibile. Una volta assorbito, chiudere il materiale in un sacco di plastica e contattare l'ente locale addetto allo smaltimento dei rifiuti per gli interventi adeguati. Non disperdere il materiale in canali o fogne.
- In caso di contatto con gli occhi, controllare e rimuovere le lenti a contatto. Sciacquare gli occhi con acqua fredda sollevando e abbassando le palpebre. Rivolgersi ad un medico in caso di eccessiva lacrimazione, arrossamento o dolore persistente.
- In caso di esposizione cutanea, rimuovere l'abbigliamento contaminato. Lavare la cute esposta con acqua e sapone. Rivolgersi ad un medico in caso di danni alla cute o di irritazione persistente. Pulire a fondo l'abbigliamento contaminato prima di riutilizzarlo. Smaltire i materiali contaminati.
- In caso di ingestione, non indurre vomito né somministrare bevande se non specificatamente indicato da un medico. Non somministrare nulla per bocca ad una persona non completamente cosciente. Rivolgersi immediatamente ad un medico.
- In caso di inalazione, spostare il soggetto colpito all'aria fresca. Se il soggetto colpito non respira, iniziare immediatamente la procedura di rianimazione. In caso di respirazione difficoltosa, deve essere effettuata, da parte di personale qualificato, la somministrazione di ossigeno umidificato al 100%. Rivolgersi immediatamente ad un medico e mantenere il soggetto colpito al caldo e a riposo.
- In caso di incendio, usare sostanze chimiche secche, schiuma, anidride carbonica o acqua nebulizzata per l'estinzione.

**AVVERTENZA! Non modificare la leva del freno a mano né tentare di sostituire il liquido idraulico. In caso di danni, osservare le informazioni di sicurezza contenute nella presente sezione e contattare il rivenditore autorizzato per la sostituzione del freno a mano. Il freno a mano idraulico deve essere riparato o sostituito esclusivamente dal rivenditore autorizzato.**



**AVVERTENZA! Il freno a mano contiene liquido idraulico che può provocare lieve irritazione a cute, occhi e naso/bronchi. Non tentare di riparare o regolare il freno a mano senza adeguata protezione, come occhiali di sicurezza e guanti, e lavare le mani dopo averlo maneggiato.**

## II. IL TUO SCOOTER

### CONSOLE MANUBRIO

La console manubrio ospita tutti i comandi necessari per la guida dello scooter, compresa la regolazione della velocità, la chiave accensione, l'indicatore livello batterie, i pulsanti clacson, l'indicatore delle frecce, la leva freno manuale, la leva regolazione manubrio, e la leva di controllo dell'acceleratore. Si noti che alcune delle caratteristiche elencate in questa sezione sono voci opzionali e potrebbero non essere presenti sul vostro scooter. Vedere figura 1.

**NOTA:** Se lo scooter è dotato di Pannello di Controllo LCD andare direttamente alla sezione di questa pagina intitolata **CONSOLE MANUBRIO: PANNELLO DI CONTROLLO LCD**.



**PROIBITO!** Non esporre la console manubrio all'umidità. Nel caso in cui la console manubrio venga esposta all'umidità, non tentare di utilizzare lo scooter fino alla completa asciugatura del manubrio.

### CODICE DI IDENTIFICAZIONE

- |  |                                     |
|--|-------------------------------------|
| 1. CLACSON                                   | 8. SELETTORE DELLA VELOCITÀ         |
| 2. *PULSANTE INDICATORE DI SVOLTA A SINISTRA | 9. INDICATORE LIVELLO BATTERIE      |
| 3. *INTERRUTTORE LUCI DI EMERGENZA           | 10. CHIAVE ACCENSIONE               |
| 4. INTERRUTTORE LUCI                         | 11. SPECCHIETTO E SPINOTTO DI GOMMA |
| 5. *PULSANTE INDICATORE DI SVOLTA A DESTRA   | 12. *LEVA REGOLAZIONE MANUBRIO      |
| 6. *PULSANTE HIGH-LOW (ALTO-BASSO)           | 13. *LEVA FRENO MANUALE             |
| 7. LEVA CONTROLLO ACCELERAZIONE              | 14. *BLOCCO FRENO                   |

\*COMPONENTI OPZIONALI DISPONIBILI SU ALCUNI MODELLI

\*\*LUOGO DI PULSANTE HIGH-LOW PUÒ VARIARE A SECONDA DEL MODELLO\*\*

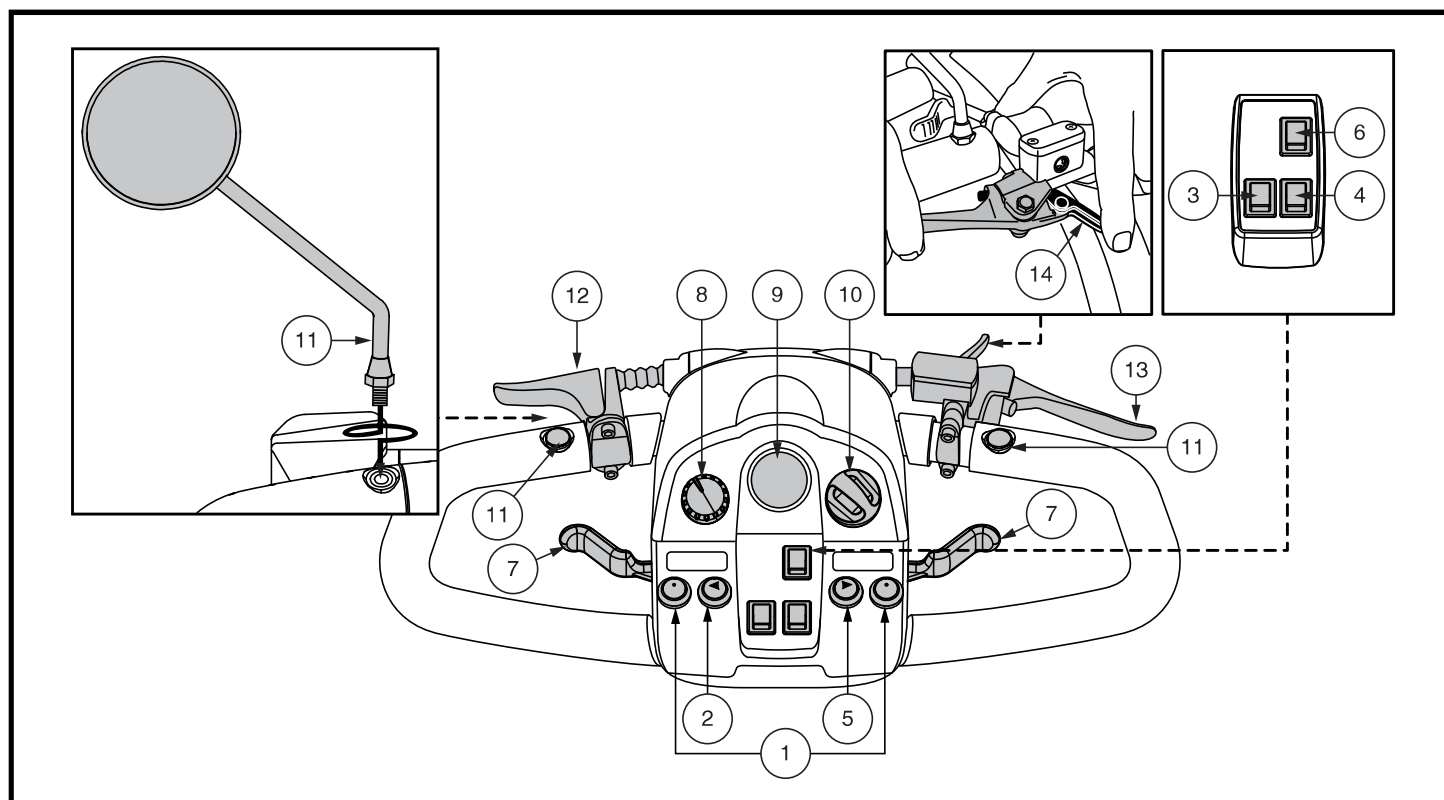


Figura 1. Componenti console manubrio A

## II. IL TUO SCOOTER

### Pulsanti del clacson

Questi pulsanti attivano un avvisatore acustico. La chiave deve essere sulla posizione “on” affinché il clacson sia attivo. Non esitare a ricorrere all’uso dell’avvisatore acustico per prevenire incidenti o infortuni.

### Pulsanti di segnalazione di svolta

Usare questi pulsanti per accendere le luci di segnalazione (giallo ocra) di svolta a sinistra e a destra.

- Spingere il pulsante sinistro per attivare la luce di segnalazione di svolta a sinistra. Il LED di segnalazione di svolta ubicato nell’indicatore di stato della batteria lampeggia.
- Spingere il pulsante destro per attivare la luce di segnalazione di svolta a destra. Il LED di segnalazione di svolta ubicato nell’indicatore di stato della batteria lampeggia.
- Gli indicatori di svolta sono a tempo e si spengono automaticamente.

### Interruttore delle luci

Questo interruttore controlla le luci dello scooter.

- Posizionare l’interruttore in avanti per accendere il fanale anteriore.
- Posizionare l’interruttore all’indietro per spegnere il fanale anteriore.



**AVVERTENZA! Gli utenti degli scooter devono usare le luci quando la visibilità è ridotta—sia di giorno che di notte.**

### Interruttore luci di emergenza

Questo interruttore attiva il lampeggiatore a quattro vie dello scooter.

- Premere l’interruttore per azionare il lampeggiatore.
- Premerlo nuovamente per disattivare il lampeggiatore.

### Interruttore Hi-Low

Questo interruttore commuta la velocità dello scooter tra Hi (alta) e Low (Bassa). Spostare l’interruttore in avanti (Hi) per ottenere la massima velocità preprogrammata per lo scooter. Spostare l’interruttore all’indietro (Low) per raggiungere la metà della velocità massima preprogrammata dello scooter.

### Leve di controllo dell’acceleratore

Queste leve consentono il controllo dell’accelerazione in avanti e a marcia indietro dello scooter, fino al massimo della velocità preimpostata dall’utente con l’apposito selettore.

**NOTA:** Le istruzioni per l’uso della leva di comando dell’acceleratore descritte di seguito si applicano agli scooter in una configurazione standard. Se la programmazione dello scooter è stata modificata in qualsiasi modo da un fornitore, contattare il fornitore per le istruzioni sul funzionamento del livello di controllo della valvola a farfalla corrette.

#### Per spostarsi in avanti usare una delle seguenti procedure:

- Usare il pollice sinistro per spingere il lato sinistro della leva dell’acceleratore.
- Usare le dita della mano destra per tirare all’indietro il lato destro della leva dell’acceleratore.

#### Per spostarsi all’indietro usare una delle seguenti procedure:

- Usare il pollice destro per spingere il lato destro della leva dell’acceleratore.
- Usare le dita della mano sinistra per tirare all’indietro il lato sinistro della leva dell’acceleratore.

Rilasciare la leva dell’acceleratore e consentire allo scooter di fermarsi completamente prima di attivare l’altro lato della leva. Quando si rilascia completamente l’acceleratore, la leva torna in posizione centrale di arresto e innesta i freni dello scooter.

### Selettore della velocità

Questo selettore consente la preselezione e la limitazione della velocità massima dello scooter.

- L’immagine della **tartaruga** corrisponde all’impostazione di velocità minima.
- L’immagine della **lepre** corrisponde all’impostazione di velocità massima.

## II. IL TUO SCOOTER

### Indicatore di stato delle batterie

Quando la chiave è inserita a fondo nell'apposito interruttore, questo misuratore indica la carica approssimativa delle batterie. Per maggiori informazioni sul misuratore dello stato delle batterie, vedere il paragrafo III. "Batterie e ricarica."

### LED di stato

Il LED di stato segnala l'eventuale presenza di problemi elettrici dello scooter. Il LED rimane costantemente acceso quando lo scooter è attivo. Se lo scooter presenta un problema elettrico, il LED di stato lampeggia un codice. Vedere il paragrafo VII. "Risoluzione dei problemi" di base per i codici lampeggianti.

### Interruttore a chiave

- Inserire la chiave nell'apposito interruttore e quindi ruotare in senso orario per alimentare (accendere) lo scooter.
- Ruotare la chiave in senso antiorario per spegnere lo scooter.



**AVVERTENZA!** In presenza di una situazione di emergenza, spegnere lo scooter utilizzando la chiave per togliere l'alimentazione. Usare la massima cautela. Sappiate che togliendo l'alimentazione allo scooter questo può arrestarsi bruscamente. Per rilasciare l'arresto di emergenza e ripristinare la funzionalità di guida dello scooter, rilasciare la leva del potenziometro e poi accendere lo scooter utilizzando la chiave.

**AVVERTENZA!** Se la chiave viene portata in posizione "off" quando lo scooter è in movimento, i freni elettronici si attivano e lo scooter si ferma improvvisamente.

### Posizionamento e regolazione specchietto

Per informazioni su posizionamento e regolazione dello specchietto, consultare il capitolo V. "Regolazioni di comodità."

### Leva regolazione inclinazione manubrio

Per informazioni su posizionamento e regolazione dell'inclinazione del manubrio, consultare il capitolo V. "Regolazioni di comodità."

### Leva del freno a mano

Questa leva attiva l'arresto di emergenza. In movimento, rilasciare la leva dell'acceleratore e tirare delicatamente la leva del freno a mano per fermarsi. L'efficacia del freno a mano può essere modificata stringendo o allentando la vite di arresto situata sulla leva del freno a mano. Vedere figura 1.



**AVVERTENZA!** Il freno a mano è destinato esclusivamente all'uso come sistema di frenata supplementare.

### Porta del caricatore esterno

Il cavo di alimentazione del caricatore esterno si collega a questa porta per caricare le batterie. La porta del caricatore esterno si trova sul manubrio. Vedere figura 2.

### Fusibili del Sistema Elettrico

Lo scooter dispone di una serie di fusibili del sistema elettrico, che contribuiscono alla protezione del sistema di carica esterno, dell'interruttore a chiave e del sistema di illuminazione da un sovraccarico di corrente elettrica. I fusibili utilizzati nello scooter sono dello stesso tipo di quelli usati nelle automobili. Vedere figura 2.

**NOTA:** Proteggere tutte le parti elettriche da sporcizia, umidità e corpi estranei.

### CODICE DI IDENTIFICAZIONE

1. ALLOGGIAMENTO CAVO ALIMENTAZIONE CARICATORE
2. FUSIBILE CARICABATTERIE ESTERNO
3. FUSIBILE INTERRUOTTORE A CHIAVE
4. FUSIBILE FANALE INFERIORE
5. FUSIBILE LUCI DI POSIZIONE POSTERIORI
6. FUSIBILE INDICATORE DI SVOLTA A SINISTRA
7. FUSIBILE INDICATORE DI SVOLTA A DESTRA

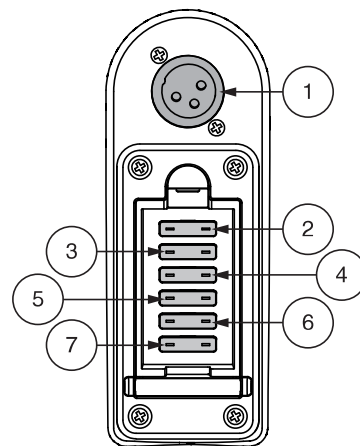


Figura 2. Alloggiamento cavo alimentazione caricatore/Fusibili console manubrio



## II. IL TUO SCOOTER

### CONSOLE MANUBRIO: PANNELLO DI CONTROLLO LCD

La console e il lato inferiore del manubrio ospitano tutti i controlli necessari alla guida dello scooter incluso il pannello di controllo LCD, le leve di controllo, l'interruttore della chiave, e il potenziometro di velocità. **Vedere figura 3.**



**PROIBITO! Non esporre la console manubrio all'umidità. Nel caso in cui la console manubrio venga esposta all'umidità, non tentare di utilizzare lo scooter fino alla completa asciugatura del manubrio.**

#### Pulsante del clacson

Questo pulsante attiva un avvisatore acustico. La chiave deve essere sulla posizione "on" affinché il clacson sia attivo. Non esitare a ricorrere all'uso dell'avvisatore acustico per prevenire incidenti o infortuni.

#### Pulsanti di segnalazione di svolta

- Premere una volta l'indicatore di direzione corrispondente per attivarlo. L'indicatore di direzione lampeggerà sullo schermo LCD.
- Premere il medesimo pulsante per disattivarlo.

**NOTA:** *Gli indicatori di svolta sono temporizzati per spegnersi dopo 15 secondi. Un segnale acustico suona per tutto il tempo in cui l'indicatore di direzione è acceso. Per il controllo del volume consultare la figura 5.*

#### Pulsante delle luci

- Premere il pulsante delle luci per attivare il sistema di illuminazione. Il simbolo delle luci compare sullo schermo LCD.
- Premere nuovamente il pulsante delle luci per spegnere il sistema di illuminazione.



**AVVERTENZA! Gli utenti degli scooter devono usare le luci quando la visibilità è ridotta—sia di giorno che di notte.**

#### Schermo LCD e impostazioni del pannello di controllo

Il pannello di controllo LCD offre comode informazioni intuitive tramite lo schermo LCD. **Vedere figura 3.** Lo schermo LCD si utilizza anche per l'attivazione delle diverse impostazioni del pannello di controllo.

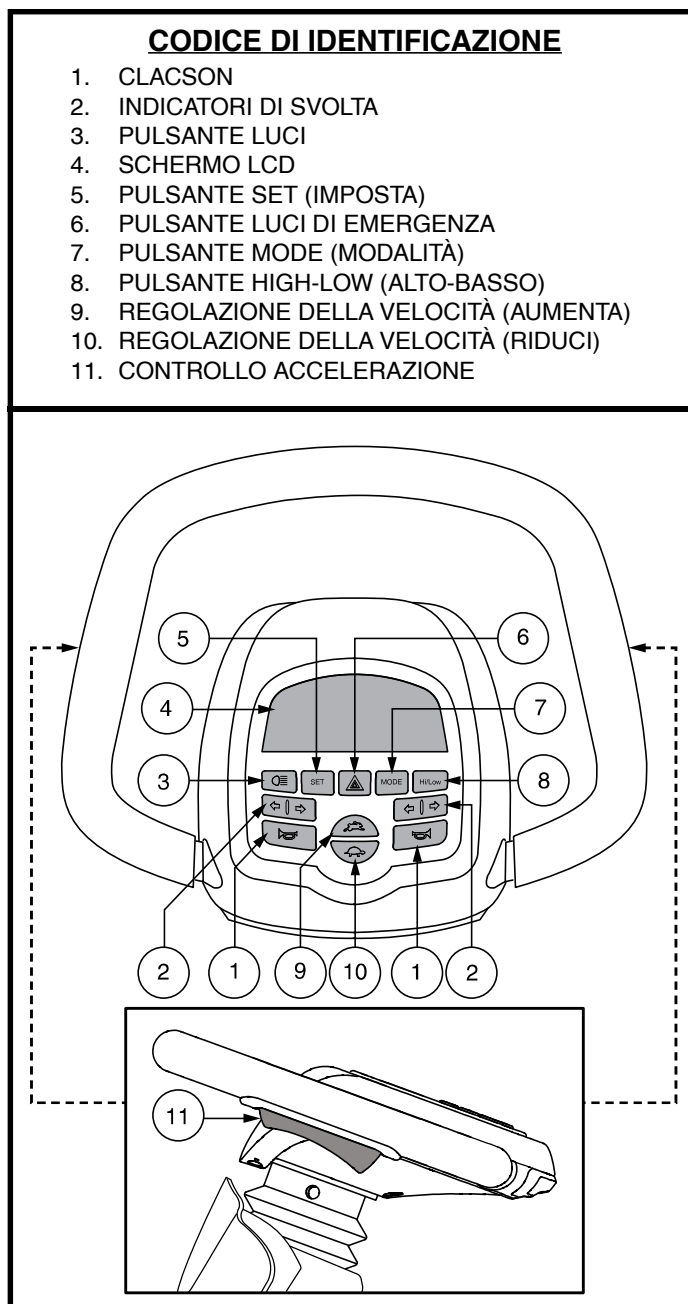


Figura 3. Pannello di Controllo LCD - B

## II. IL TUO SCOOTER

### Pulsante luci di emergenza

Questo interruttore attiva il lampeggiatore a quattro vie dello scooter.

- Premere il pulsante una volta per azionare il lampeggiatore.
- Premere nuovamente il pulsante per disattivare il lampeggiatore.

*NOTA: I lampeggiatori restano attivi e viene emesso un segnale acustico per tutto il tempo in cui le luci di emergenza rimangono accese. Per il controllo del volume consultare la figura 5.*

### Pulsante Mode (Modalità)

Usare il pulsante Mode per selezionare tra odometro, contachilometri parziale, temperatura e orologio.

### Pulsante High-Low (Alto-Basso)

Questo pulsante commuta la velocità dello scooter tra HIGH (Alta) e LOW (Bassa).

- Premere una volta il pulsante High-Low per impostare la velocità sulla regolazione alta. L'indicatore High-Low viene visualizzato sullo schermo LCD. **Vedere figura 4.** L'uso di questa impostazione insieme ai pulsanti di regolazione della velocità consente allo scooter di raggiungere la velocità massima pre-programmata.
- Premere nuovamente il pulsante High-Low per impostare la velocità sulla regolazione bassa. L'indicatore High-Low non viene visualizzato sullo schermo LCD. L'uso di questa impostazione insieme ai pulsanti di regolazione della velocità consente allo scooter di raggiungere una velocità fino alla metà della massima pre-programmata.

### Pulsanti di regolazione della velocità

Questi pulsanti di regolazione consentono di pre-selezionare e limitare la velocità dello scooter. Questa è indicata nell'apposito indicatore di velocità massima sullo schermo LCD. **Vedere figura 4.**

- Premere l'immagine della **tartaruga** per ridurre la velocità dello scooter.
- Premere l'immagine della **lepre** per aumentare la velocità dello scooter.

*NOTA: Maggiore è il numero delle barre illuminate all'interno dell'indicatore di velocità massima, maggiore sarà la velocità massima pre-selezionata. Vedere figura 4.*

### Leve di controllo dell'acceleratore

Queste leve consentono di controllare la velocità dello scooter sia a marcia in avanti che in retromarcia fino alla velocità massima preimpostata utilizzando gli appositi pulsanti di regolazione. Una leva di controllo è situata su ciascuno dei lati inferiori del manubrio, sinistro e destro. **Vedere figura 3.**

#### Per spostarsi in avanti:

- Schiacciare la parte posteriore della leva di controllo dell'acceleratore.

#### Per spostarsi all'indietro:

- Schiacciare la parte anteriore della leva di controllo dell'acceleratore.

Rilasciare la leva dell'acceleratore e consentire allo scooter di fermarsi completamente prima di attivare l'altro lato della leva. Quando si rilascia completamente l'acceleratore, la leva torna in posizione centrale di arresto e innesta i freni dello scooter.

## II. IL TUO SCOOTER

### SCHERMO LCD E IMPOSTAZIONI DEL PANNELLO DI CONTROLLO

Il pannello di controllo LCD offre comode informazioni intuitive tramite lo schermo LCD. **Vedere figura 4.** Lo schermo LCD si utilizza anche per l'attivazione delle diverse impostazioni del pannello di controllo. **Vedere grafico 1.**

#### CODICE DI IDENTIFICAZIONE

- |                                   |  |
|-----------------------------------|--|
| 1. INDICATORE DI LIVELLO BATTERIE | 8. AM/PM                               |
| 2. INDICATORE DELLE LUCI          | 9. OROLOGIO                            |
| 3. VELOCITÀ/CODICE ERRORE/VOLUME  | 10. TEMPERATURA                        |
| 4. INDICATORE HIGH/LOW            | 11. DISTANZA/ORA/TEMP/MESSAGGIO ERRORE |
| 5. INDICATORE UNITÀ               | 12. CONTACHILOMETRI PARZIALE           |
| 6. INDICATORE VELOCITÀ MASSIMA    | 13. ODOMETRO                           |
| 7. INDICATORE DI SVOLTA A DESTRA  | 14. INDICATORE DI SVOLTA A SINISTRA    |

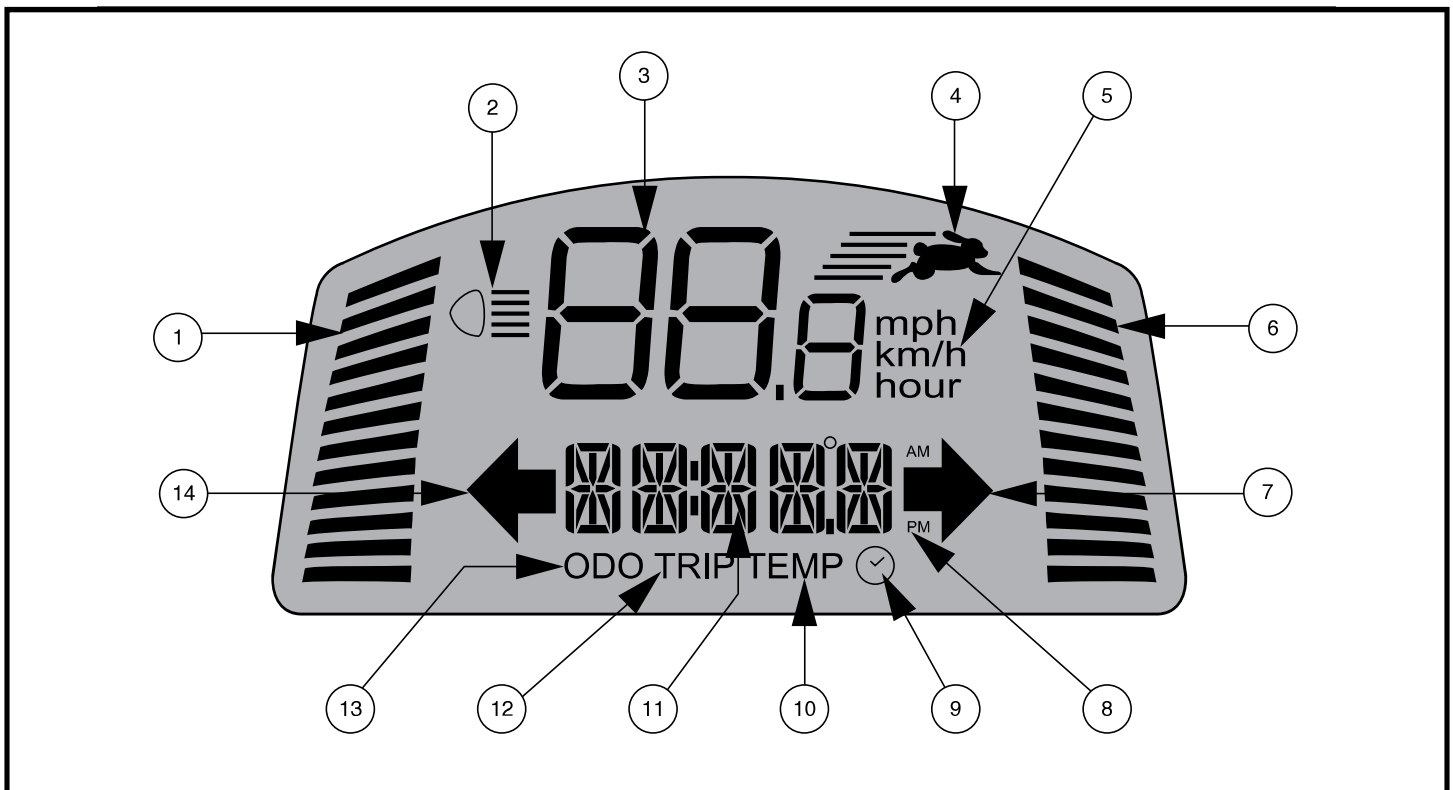




Figura 4. Schermo LCD

## II. IL TUO SCOOTER

GRAFICO DELLE INFORMAZIONI DI IMPOSTAZIONE		
IMPOSTAZIONE	CODE	INFORMAZIONI
Odometro	<b>ODO</b>	Misura le mph, km/h e le ore di utilizzo. L'odometro visualizza la distanza totale percorsa durante la vita dello scooter. (non può essere reimpostato.)
Contachilometri parziale	<b>TRIP</b>	Visualizza la distanza di viaggio percorsa. Può essere reimpostato a (0)
Temperatura	<b>TEMP</b>	Questa modalità visualizza la temperatura attuale in °F oppure °C.
Orologio		L'ora può essere visualizzata nel formato 12 ore (AM/PM) o 24 ore.

**Grafico 1. Informazioni del pannello di controllo LCD**

Premere il tasto **MODE** fino a quando sullo schermo LCD compariranno le impostazioni che si desidera modificare. Premere e tenere premuto **SET** e seguire le indicazioni corrispondenti alle impostazioni desiderate nel **grafico 2**.

IMPOSTAZIONE	ODO	TRIP	TEMP	
<b>ATTIVAZIONE</b>	Premere il pulsante <b>MODE</b> fino a visualizzare l'opzione <b>ODO</b> (odometro).	Premere il pulsante <b>MODE</b> fino a visualizzare l'opzione <b>TRIP</b> (contachilometri parziale).	Premere il pulsante <b>MODE</b> fino a visualizzare l'opzione <b>TEMP</b> (temperatura).	Premere e tener premuto il pulsante <b>MODE</b> fino a visualizzare sullo schermo il simbolo dell'orologio.
<b>SELEZIONE</b>	Tenendo premuto il pulsante <b>SET</b> premere contemporaneamente il pulsante <b>MODE</b> finché l'opzione di impostazione inizia a lampeggiare. Scorrere attraverso le diverse opzioni premendo il pulsante <b>SET</b> .	Tenendo premuto il pulsante <b>SET</b> premere contemporaneamente il pulsante <b>MODE</b> per 2 secondi e rilasciare. Premere e tener premuto il pulsante <b>SET</b> finché il contachilometri parziale risulta reimpostato a 0.0.	Tenendo premuto il pulsante <b>SET</b> premere contemporaneamente il pulsante <b>MODE</b> finché l'opzione di impostazione inizia a lampeggiare. Scorrere attraverso le diverse opzioni (°F o °C) premendo i pulsanti <b>SET</b> .	Tenendo premuto il pulsante <b>SET</b> premere contemporaneamente il pulsante <b>MODE</b> finché la cifra dell'orario iniziano a lampeggiare. Utilizzare il pulsante <b>SET</b> per impostare l'ora. Continuare ad utilizzare i pulsanti <b>MODE</b> e <b>SET</b> per programmare i minuti e le impostazioni del formato di visualizzazione dell'ora AM/PM.
<b>USCITA</b>	Quando l'opzione desiderata lampeggia, premere un pulsante qualsiasi ad eccezione del pulsante <b>SET</b> per uscire.	Premere un pulsante qualsiasi ad eccezione del pulsante <b>SET</b> per uscire.	Quando l'impostazione prescelta lampeggia, premere un pulsante qualsiasi ad eccezione del pulsante <b>SET</b> per uscire.	Premere un pulsante qualsiasi ad eccezione del pulsante <b>MODE</b> o <b>SET</b> per uscire.

**Grafico 2. Informazioni pannello di controllo LCD**

### Modalità di ricarica della batteria

Durante la ricarica della batteria, la console visualizza l'orologio e l'indicatore di stato della batteria.

### Indicatore di stato della batteria

Quando la chiave è in posizione "on", l'indicatore visualizza una lettura approssimativa della potenza della batteria. Quando la tensione della batteria dello scooter raggiunge un livello sufficientemente basso, un segnale acustico suona una volta, indicando che la batteria deve essere ricaricata. Il segnale acustico smette di suonare fino al successivo avvio dello scooter, o fino a quando si preme la leva di controllo dell'acceleratore.

## II. IL TUO SCOOTER

### Indicatore di velocità massima

L'indicatore di velocità massima visualizza la velocità massima selezionata con gli appositi pulsanti di regolazione. Maggiore è il numero di barre illuminate, maggiore è la velocità. La massima velocità dello scooter sarà determinata dall'impostazione HIGH-LOW, che limita la velocità massima a metà se è impostata su LOW. L'effettiva velocità di guida sarà visualizzata nell'apposito display sullo schermo LCD.

### Controllo del volume

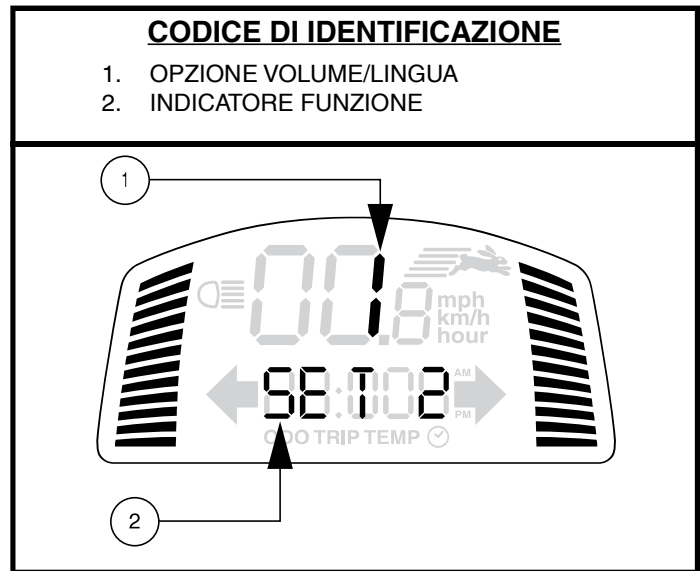
Gli indicatori di direzione, le luci di emergenza, la bassa tensione e i messaggi di errore possono essere impostati sia su lampeggiante che su segnale acustico. Il clacson funziona a relè e il suo volume non può essere regolato.

**Vedere figura 5.**

### Per impostare il volume:

1. Verificare che la chiave sia in posizione "off".
2. Premere contemporaneamente i due pulsanti corrispondenti (vedere grafico 3), e girare la chiave in posizione "on".
3. Quando compare lo schermo con il controllo del volume, rilasciare i pulsanti.
4. Premere il pulsante lepre per aumentare il volume a un valore di 4 e il pulsante tartaruga per diminuire il volume del segnale acustico a 0 (0 indica spento e 4 indica il volume più alto).
5. Per uscire, premere qualunque pulsante eccetto la **lepre** o la **tartaruga**.

**NOTA:** L'opzione della lingua del messaggio di errore si imposta nello stesso modo del volume.



**Figura 5. Visualizzazione Controllo del Volume**

FUNZIONE	PULSANTI	INDICATORE FUNZIONE
Luci di emergenza	SET + LUCI DI EMERGENZA	SET 1
Bassa tensione delle batterie	SET + INDICATORE SVOLTA A SINISTRA	SET 3
Segnali di svolta	SET + INDICATORE SVOLTA A DESTRA	SET 4
Opzione lingua messaggio di errore	SET + LUCI	SET 5 6 - Spagnolo 5 - Italiano 4 - Francese 3 - Tedesco 2 - Olandese 1 - Inglese 0 - Chiudi

**Grafico 3. Informazioni controllo volume**

## II. IL TUO SCOOTER

### CODICE DI IDENTIFICAZIONE

- |   |  |
|---|--|
| 1. LEVA FRENO MANUALE                       | 9. CLACSON   |
| 2. CLACSON                                  | 10. PULSANTE INDICATORE DI SVOLTA A SINISTRA           |
| 3. PULSANTE INDICATORE DI SVOLTA A DESTRA   | 11. LEVA CONTROLLO ACCELERAZIONE                       |
| 4. INTERRUTTORE LUCI                        | 12. LEVA CONTROLLO ACCELERAZIONE                       |
| 5. SCHERMO LCD                              | 13. PULSANTE INDICATORE DI SVOLTA A DESTRA             |
| 6. SELETTORE DELLA VELOCITÀ                 | 14. PULSANTE DI SELEZIONE DELLA MODALITÀ DELLO SCHERMO |
| 7. INTERRUTTORE LUCI DI EMERGENZA           | 15. *PAGAIE CONTROLLO DELL'ACCELERATORE                |
| 8. PULSANTE INDICATORE DI SVOLTA A SINISTRA |  |

\*COMPONENTI OPZIONALI DISPONIBILI SU ALCUNI MODELLI

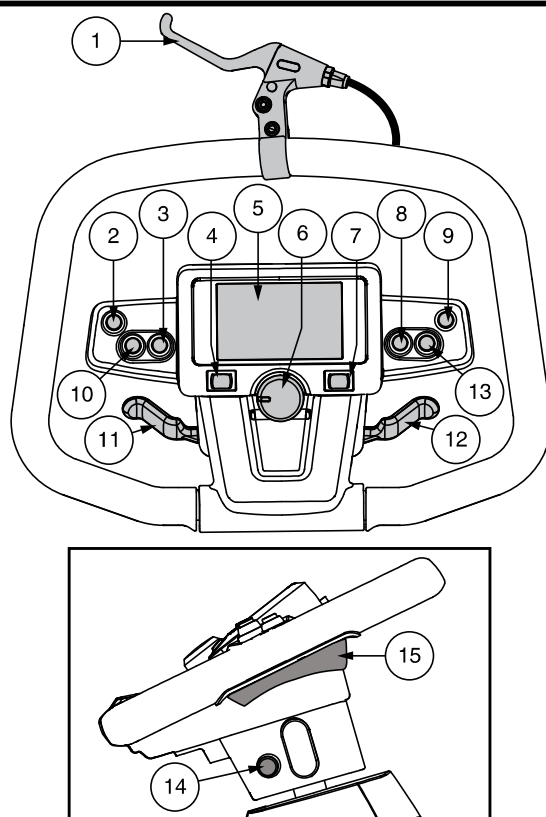


Figure 6. Tiller Console Components - Style C

### Pulsanti del clacson 📢

Questi pulsanti attivano un avvisatore acustico. La chiave deve essere sulla posizione “on” affinché il clacson sia attivo. Non esitare a ricorrere all’uso dell’avvisatore acustico per prevenire incidenti o infortuni.

### Pulsanti di segnalazione di svolta ◀▶

Usare questi pulsanti per accendere le luci di segnalazione (giallo ocra) di svolta a sinistra e a destra.

- Spingere il pulsante sinistro per attivare la luce di segnalazione di svolta a sinistra. L’indicatore dell’indicatore di direzione situato sullo schermo LCD lampeggerà.
- Spingere il pulsante destro per attivare la luce di segnalazione di svolta a destra. L’indicatore dell’indicatore di direzione situato sullo schermo LCD lampeggerà.
- Gli indicatori di svolta sono a tempo e si spengono automaticamente.

## II. IL TUO SCOOTER

### Interruttore delle luci

Questo interruttore controlla le luci dello scooter.

- Spostare l'interruttore a destra per accendere il sistema di illuminazione.
- Spostare l'interruttore a sinistra per spegnere il sistema di illuminazione.



**AVVERTENZA! Gli utenti degli scooter devono usare le luci quando la visibilità è ridotta—sia di giorno che di notte.**

### Interruttore luci di emergenza

Questo interruttore attiva il lampeggiatore a quattro vie dello scooter.

- Spostare l'interruttore delle luci di emergenza a destra per accendere i lampeggiatori.
- Spostare l'interruttore delle luci di emergenza a sinistra per spegnere i lampeggiatori.

### Leve di controllo dell'acceleratore

Queste leve consentono il controllo dell'accelerazione in avanti e a marcia indietro dello scooter, fino al massimo della velocità preimpostata dall'utente con l'apposito selettore.

***NOTA:** Le istruzioni per l'uso della leva di comando dell'acceleratore descritte di seguito si applicano agli scooter in una configurazione standard. Se la programmazione dello scooter è stata modificata in qualsiasi modo da un fornitore, contattare il fornitore per le istruzioni sul funzionamento del livello di controllo della valvola a farfalla corrette.*

#### Per spostarsi in avanti usare una delle seguenti procedure:

- Usare il pollice sinistro per spingere il lato sinistro della leva dell'acceleratore.
- Usare le dita della mano destra per tirare all'indietro il lato destro della leva dell'acceleratore.

#### Per spostarsi all'indietro usare una delle seguenti procedure:

- Usare il pollice destro per spingere il lato destro della leva dell'acceleratore.
- Usare le dita della mano sinistra per tirare all'indietro il lato sinistro della leva dell'acceleratore.

Rilasciare la leva dell'acceleratore e consentire allo scooter di fermarsi completamente prima di attivare l'altro lato della leva. Quando si rilascia completamente l'acceleratore, la leva torna in posizione centrale di arresto e innesta i freni dello scooter.

Se non dispone di stick, utilizzare le seguenti istruzioni per gli pagaie controllo dell'acceleratore:

Queste pagaie consentono di controllare la velocità dello scooter sia a marcia in avanti che in retromarcia fino alla velocità massima preimpostata utilizzando gli appositi pulsanti di regolazione. Una pagaia di controllo è situata su ciascuno dei lati inferiori del manubrio, sinistro e destro. **Vedere figura 6.**

#### Per spostarsi in avanti:

- Premere la parte posteriore della leva di comando dell'acceleratore.

#### Per spostarsi all'indietro:

- Premere la parte anteriore della leva di comando dell'acceleratore.

Rilasciare la leva di comando dell'acceleratore e attendere che lo scooter si fermi completamente prima di innestare l'altro lato della leva. Quando la leva di comando dell'acceleratore è completamente rilasciata, torna automaticamente nella posizione centrale di "stop" e innesta i freni dello scooter.

### Selettore della velocità

Questo selettore consente la preselezione e la limitazione della velocità massima dello scooter.

- L'immagine della **tartaruga** corrisponde all'impostazione di velocità minima.
- L'immagine della **lepre** corrisponde all'impostazione di velocità massima.

## II. IL TUO SCOOTER

### Leva del freno a mano

Questa leva attiva l'arresto di emergenza. In movimento, rilasciare la leva dell'acceleratore e tirare delicatamente la leva del freno a mano per fermarsi. L'efficienza del freno a mano può essere modificata stringendo o allentando la vite di arresto situata sulla leva del freno a mano. **Vedere figura 1.**



**AVVERTENZA! Il freno a mano è destinato esclusivamente all'uso come sistema di frenata supplementare.**

**PARTE INFERIORE DEL MANUBRIO (disponibile sui modelli 123, 124, 133, 134, 143, 144, 614, 714, 3120, 3130 e 3140 solo)**

### Porta del caricatore esterno

Il cavo di alimentazione del caricatore esterno si collega a questa porta per caricare le batterie. La porta del caricatore esterno si trova sul manubrio. **Vedere figura 7.**

### Fusibili console manubrio

Per informazioni e una descrizione completa del sistema di fusibili, **vedere figura 2.**

### Leva regolazione inclinazione manubrio o manopola di regolazione manubrio

Consultare il capitolo V. "Regolazioni di comodità."

### Interruttore a chiave

- Inserire la chiave nell'apposito interruttore e quindi ruotare in senso orario per alimentare (accendere) lo scooter. **Vedere figura 7.**
- Ruotare la chiave in senso antiorario per spegnere lo scooter.

**AVVERTENZA! In presenza di una situazione di emergenza, spegnere lo scooter utilizzando la chiave per togliere l'alimentazione. Usare la massima cautela. Sappiate che togliendo l'alimentazione allo scooter questo può arrestarsi bruscamente. Per rilasciare l'arresto di emergenza e ripristinare la funzionalità di guida dello scooter, rilasciare la leva del potenziometro e poi accendere lo scooter utilizzando la chiave.**



**AVVERTENZA! Se la chiave viene portata in posizione "off" quando lo scooter è in movimento, i freni elettronici si attivano e lo scooter si ferma improvvisamente!**

### Selettore Leva Acceleratore

Questo selettore consente di stabilire quale leva dell'acceleratore (destra o sinistra) abilitare. **Vedere figura 7.**

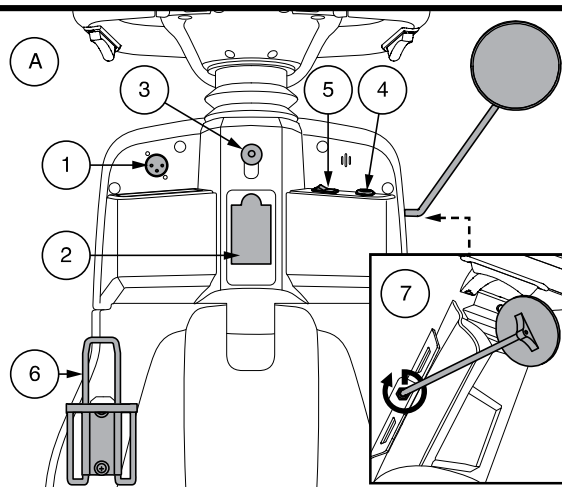
- Spostare l'interruttore verso l'alto per attivare la leva di comando dell'acceleratore a sinistra.
- Spostare l'interruttore verso il basso per attivare la leva di comando dell'acceleratore a destra.

**NOTA: Può funzionare una sola leva acceleratore alla volta.**

### CODICE DI IDENTIFICAZIONE

1. ALLOGGIAMENTO CAVO ALIMENTAZIONE CARICATORE
2. PANNELLO FUSIBILI
3. MANOPOLA DI REGOLAZIONE MANUBRIO
4. INTERRUOTTORE A CHIAVE
5. \*SELETTORE LEVA ACCELERATORE
6. PORTABEVANDE
7. SPECCHIETTO
8. CARICATORE USB

\*COMPONENTI OPZIONALI DISPONIBILI SU ALCUNI MODELLI



\*MODELS 614 OR 714

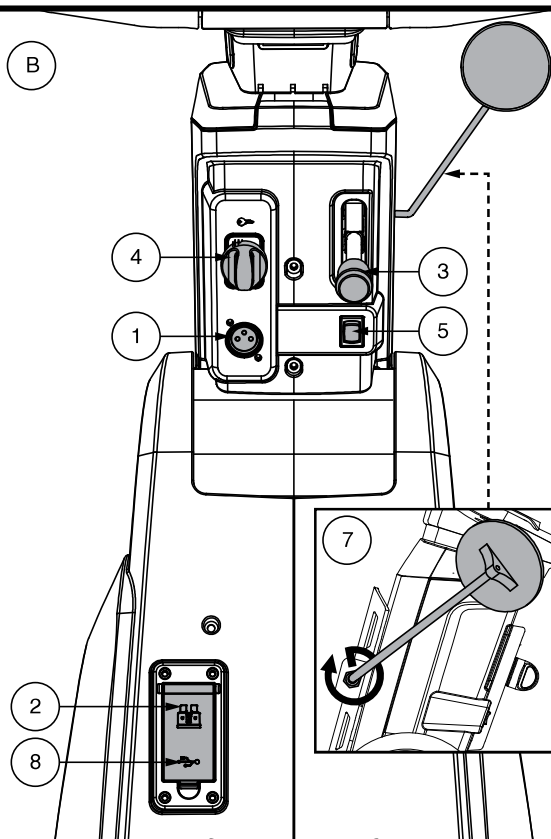


Figura 7. Componenti parte inferiore manubrio



## II. IL TUO SCOOTER

Per i modelli 614 e 714:

- Spostare l'interruttore a sinistra per attivare la leva di comando dell'acceleratore a sinistra.
- Spostare l'interruttore a destra per attivare la leva di comando dell'acceleratore a destra.

**NOTA:** Può funzionare una sola leva acceleratore alla volta.

### Portabevande

Il portabevande è destinato all'alloggiamento di una bottiglia d'acqua in plastica di dimensioni standard. Può essere installato su entrambi i lati dello scooter utilizzando l'attrezzatura in dotazione.

### SEZIONE POSTERIORE

La leva di sblocco ruote manuale, le ruotine anti-ribaltamento (se in dotazione), il gruppo motore/differenziale, e le staffe opzionali per la bandierina di sicurezza si trovano sullo scooter come illustrato. Vedere figura 8. Sebbene non illustrato, anche le batterie e l'interruttore principale (tasto di reset) si trovano nella sezione posteriore dello scooter.



**AVVERTENZA!** Prima di attivare o disattivare la modalità di sblocco ruote dello scooter, estrarre la chiave dall'apposito interruttore. Non stare in sella allo scooter in modalità di sblocco ruote. Non attivare mai la modalità di sblocco ruote dello scooter su una pendenza.

### Leva sblocco ruote manuale

Nel caso in cui sia necessario o si desideri spingere lo scooter per brevi tratti, è possibile attivare la modalità di sblocco ruote.

1. Accertarsi che la chiave sia stata estratta dall'apposito interruttore.
2. Spingere in avanti la leva di sblocco ruote manuale per disattivare il sistema di trazione e il sistema frenante. Ora è possibile spingere lo scooter.
3. Spingere indietro la leva di sblocco manuale per riattivare la trazione e il sistema frenante, uscendo dalla modalità di sblocco ruote dello scooter.



**AVVERTENZA!** In modalità di sblocco ruote, il sistema frenante dello scooter è disattivato.

- Sbloccare i motori di trazione solo su una superficie piana.
- Accertarsi che la chiave sia stata estratta dall'apposito interruttore.
- Stare in piedi accanto allo scooter per attivare o disattivare la modalità di sblocco ruote. Non sedersi mai sullo scooter per questa operazione.
- Dopo avere spinto manualmente lo scooter, riportarlo sempre in modalità di guida per bloccare i freni.

**NOTA:** Se lo scooter è in modalità di sblocco delle ruote (leva di sblocco ruote manuale in avanti) mentre la chiave è in posizione "on", lo scooter non si muove fino a quando la leva di sblocco ruote manuale viene spinta all'indietro e la chiave è posizionata su "off" e quindi nuovamente su "on".

### CODICE DI IDENTIFICAZIONE

1. LEVA SBLOCCO RUOTE MANUALE
2. GRUPPO MOTORE/DIFFERENZIALE
3. ANTI-RIBALTAMENTO (se fornito)
4. STAFFA PER LA BANDIERINA DI SICUREZZA

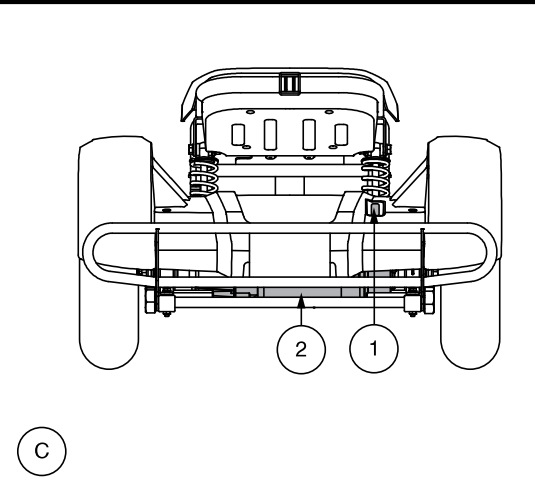
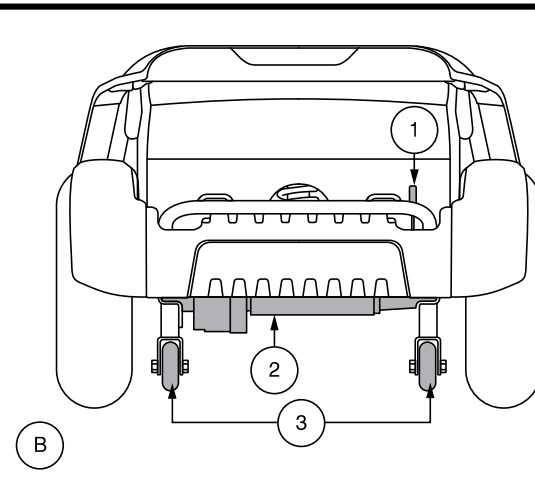
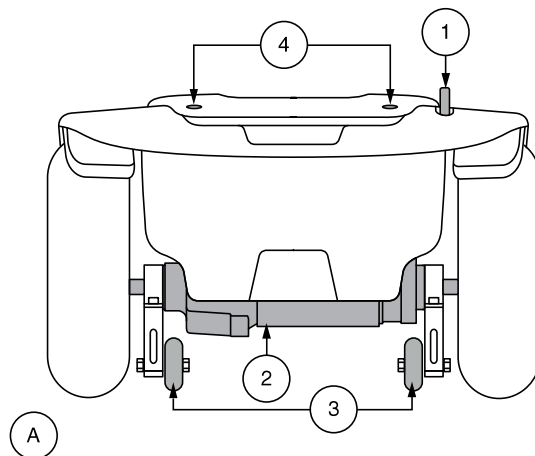


Figura 8. Sezione posteriore

## II. IL TUO SCOOTER

### Gruppo motore/differenziale

Il gruppo motore/differenziale è l'unità elettromeccanica che converte l'energia elettrica delle batterie dello scooter nell'energia meccanica controllata che muove le ruote dello scooter.

### Ruotine anti-ribaltamento (se dotazione)

Le ruotine anti-ribaltamento costituiscono un importante elemento di sicurezza integrante dello scooter. Sono fissate sul telaio nella parte posteriore dello scooter.



**PROIBITO! Non rimuovere mai le ruotine anti-ribaltamento né modificare in alcun modo lo scooter senza autorizzazione.**



**AVVERTENZA! Le routine anti-ribaltamento potrebbero interferire nelle prestazioni dello scooter in salita, in discesa o nel superamento di un ostacolo. Contattare il fornitore autorizzato per ulteriori informazioni.**

### Batterie

Le batterie conservano l'energia elettrica che alimenta lo scooter. Per la modalità di ricarica delle batterie dello scooter, vedere il paragrafo III. "Batterie e carica".

### Staffa per la bandierina di sicurezza (opzionale — Modelli 613/713/713ES)

Sul retro dello scooter sono montate delle staffe opzionali per l'installazione di una bandierina di sicurezza. Vedere figura 8.

#### Per installare la bandierina di sicurezza:

1. Rimuovere il coperchio dalla cima della staffa.
2. Inserire l'asta della bandierina nell'apertura.

### Interruttore principale

Quando il voltaggio delle batterie dello scooter è basso, oppure quando lo scooter è pesantemente sollecitato da carichi eccessivi o da pendenze ripide, l'interruttore principale può scattare per proteggere il motore e i componenti elettronici da possibili danni. Quando l'interruttore scatta, l'intero sistema elettrico si spegne. Vedere figura 9.

- Tre tipi:
  1. Il pulsante di reset scatta quando si attiva il salva circuito.
  2. Il pulsante reset fuoriesce quando l'interruttore scatta.
  3. Il tipo a reset automatico si resetterà automaticamente dopo circa un minuto.
- Attendere circa un minuto per lasciare riposare i componenti elettrici.
- Spingere la leva di reset fino a sentire un click, o premere il pulsante reset per ripristinare l'interruttore.
- Se l'interruttore scatta frequentemente, può essere necessario caricare le batterie più spesso, oppure fare eseguire un test di ricarica delle batterie dal Rivenditore autorizzato.
- Se l'interruttore scatta ripetutamente, consultare il proprio fornitore autorizzato per assistenza.

### CODICE DI IDENTIFICAZIONE

#### 1. TIPO DI LEVA

- a. leva per il reset
- b. pulsante spegnimento manuale

#### 2. TIPO PULSANTE DI RESET

#### 3. TIPO A RESET AUTOMATICO (MODELLI 614 O 714)

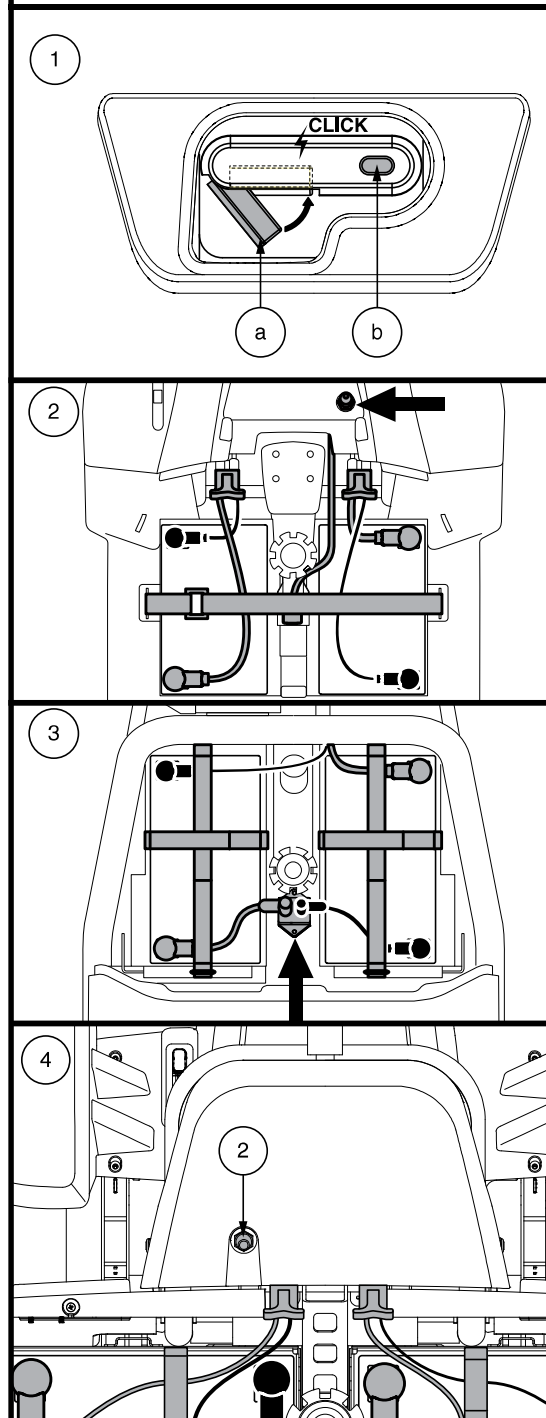


Figura 9. Interruttore di rete principale

## II. IL TUO SCOOTER

**NOTA:** Se si sta preparando lo scooter per il trasporto o assistenza tecnica, o se la situazione richiede di arrestare manualmente il sistema elettrico, premere il pulsante per lo spegnimento manuale sul salva circuito. Questo toglierà qualsiasi tipo di alimentazione elettrica allo scooter.

### Fissaggio dello Scooter

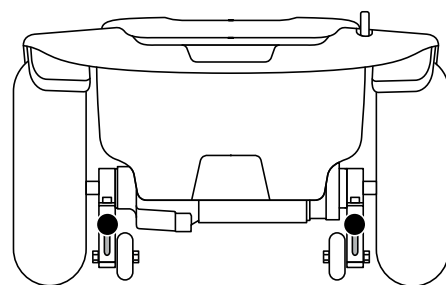
Fissare sempre lo scooter rivolto in avanti nel veicolo. Unire le quattro fascette di fissaggio ai punti designati. **Vedere figura 10 e 11.** Stringere le fascette in modo da eliminare qualsiasi movimento dello scooter. Non attaccare mai fissaggi a parti regolabili, mobili o rimovibili dello scooter, come braccioli, scocche e ruote. Questi oggetti devono essere rimossi. Posizionare i punti di ancoraggio per le fascette di fissaggio posteriori dietro i punti di fissaggio posteriori dello scooter. Le fascette di fissaggio anteriori devono ancorarsi a punti del pavimento, a distanza maggiore della larghezza dello scooter per fornire una maggiore stabilità laterale.



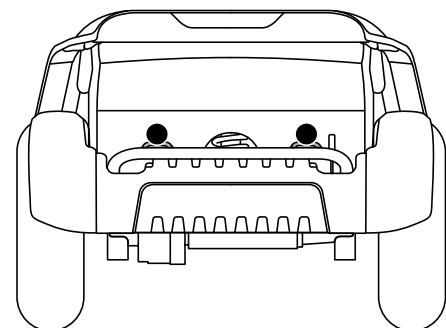
**AVVERTENZA!** Verificare che gli scooter siano adeguatamente fissati al veicolo durante il trasporto. Gli scooter non adeguatamente fissati possono rappresentare un pericolo per l'utente e per gli altri passeggeri del veicolo in caso di incidente, arresto improvviso o brusca deviazione, poiché lo scooter potrebbe capovolgersi o scivolare. Non fissare lo scooter con una delle parti rimovibili, come braccioli, sedile, cestino, staffe accessorie, ecc.

### CODICE DI IDENTIFICAZIONE

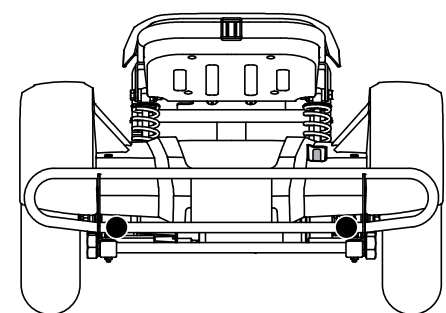
1. MODELLI 613, 713, AND 713ES
2. MODELLI 614 AND 714
3. MODELLI SC123, SC124, SC133, SC134, SC143, SC144, S3120, S3130, S3140



1



2



3

Figura 10. Punti di fissaggio posteriore (Identificati dai punti neri)

## II. IL TUO SCOOTER

### CODICE DI IDENTIFICAZIONE

1. MODELLI: 3-RUOTE
2. MODELLI: 4-RUOTE

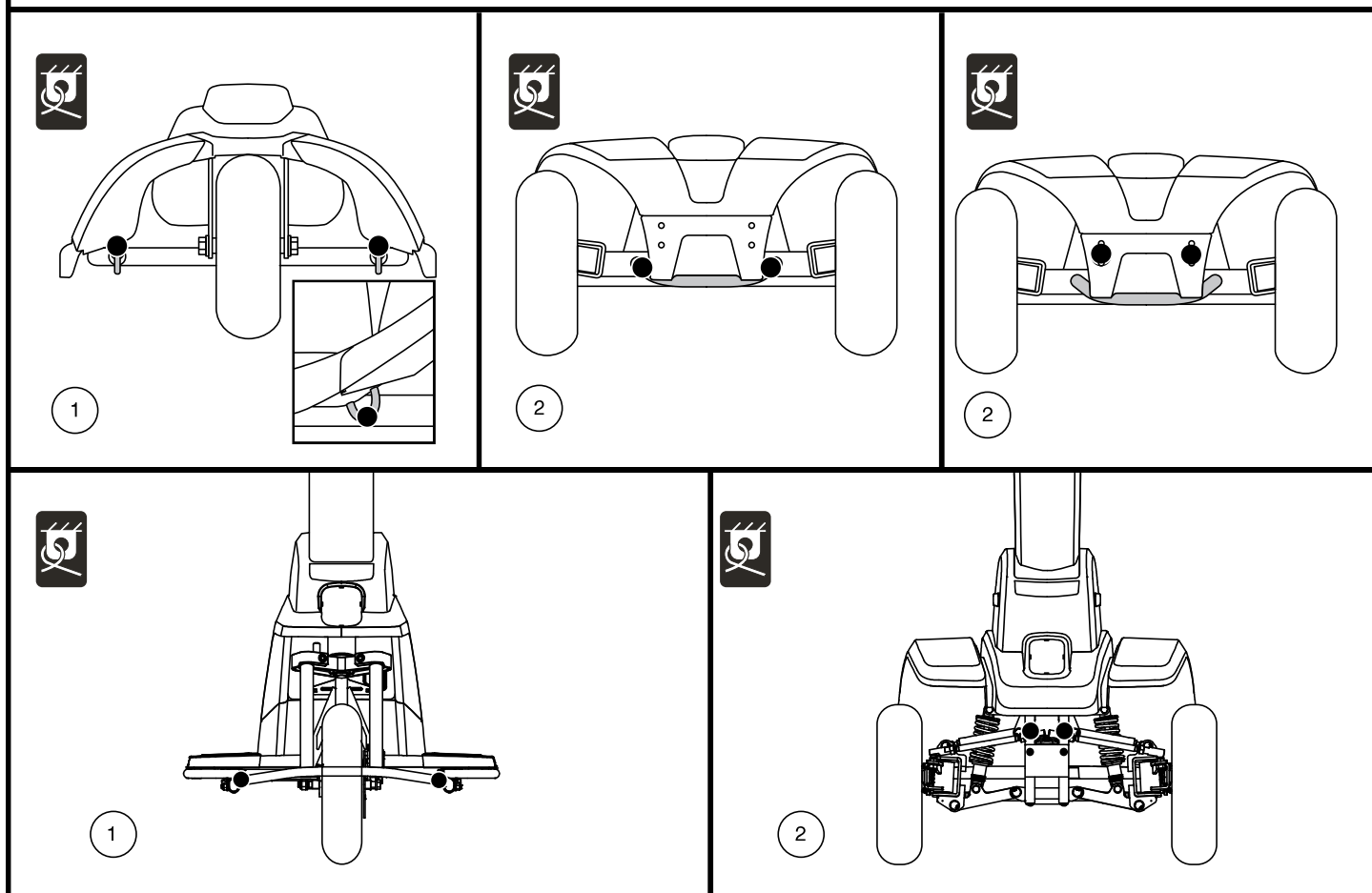


Figura 11. Punti di fissaggio anteriore (Identificati dai punti neri)

# III. BATTERIE E RICARICA

## BATTERIE E RICARICA

Lo scooter richiede due batterie di lunga durata da 12 volt, a ciclo continuo, sigillate ed esenti da manutenzione. Sono ricaricate dal sistema di ricarica esterno fornito con l'ausilio.

- Caricare le batterie dalle 8 alle 14 ore precedentemente al primo utilizzo dello scooter.
- Mantenere le batterie completamente cariche garantisce allo scooter massime prestazioni.

## LETTURA DEL VOLTAGGIO DELLE BATTERIE

L'indicatore di carica delle batterie sulla console manubrio utilizza un codice cromatico per indicare la carica approssimativa delle batterie. Da destra a sinistra dell'indicatore, il verde indica che le batterie sono completamente cariche, il giallo che si stanno scaricando e il rosso l'immediata necessità di ricarica. **Vedere figura 12.** Per garantire la massima precisione, l'indicatore di stato delle batterie deve essere controllato durante l'uso dello scooter a massima velocità, su una superficie uniforme e asciutta. Per i modelli dotati di schermo LCD fare riferimento alla sezione "Indicatore di stato della batterie" a pagina 109.

## RICARICA DELLE BATTERIE



**PROIBITO!** La rimozione dello spinotto di messa a terra può causare scossa elettrica. Se necessario, installare correttamente un adattatore autorizzato a 3 spinotti in una presa elettrica con accesso per spina a 2 spinotti.



**PROIBITO!** Non usare mai una prolunga per collegare il caricabatterie. Collegare il caricabatterie direttamente ad una presa a muro standard con cablaggio adeguato.



**PROIBITO!** Non lasciare giocare i bambini senza il controllo dei genitori mentre le batterie sono sotto carica. Si raccomanda di non caricare le batterie quando lo scooter è occupato.



**OBBLIGATORIO!** Leggere attentamente le istruzioni di carica delle batterie nel presente manuale e nel manuale fornito con il caricabatterie, prima di ricaricarle.



**AVVERTENZA!** Durante le operazioni di carica delle batterie potrebbero essere prodotti dei gas esplosivi. Tenere lo scooter ed il caricabatterie lontani da fonti di calore quali fiamme o scintille e fornire un'adeguata ventilazione durante la carica delle batterie.

**AVVERTENZA!** Le batterie devono essere caricate con il caricabatterie esterno fornito in dotazione con l'ausilio. Non usare un caricabatterie per batterie da automobili.

**AVVERTENZA!** Controllare che il caricabatterie, i cavi ed i connettori non siano danneggiati prima dell'uso. Contattare il vostro rivenditore autorizzato in caso di danni.



**AVVERTENZA!** Non tentare di aprire la scatola del caricabatterie. Qualora il caricabatterie sembri non funzionare correttamente, contattare il vostro rivenditore autorizzato.

**AVVERTENZA!** Se il vostro caricabatterie esterno è dotato di fessure per il raffreddamento, non cercare di inserire oggetti attraverso queste fessure.

**AVVERTENZA!** Prestare attenzione al caricabatterie che sotto carica potrebbe riscaldarsi. Evitare il contatto con la pelle e non posizionare su superfici che potrebbero essere danneggiate dal calore.

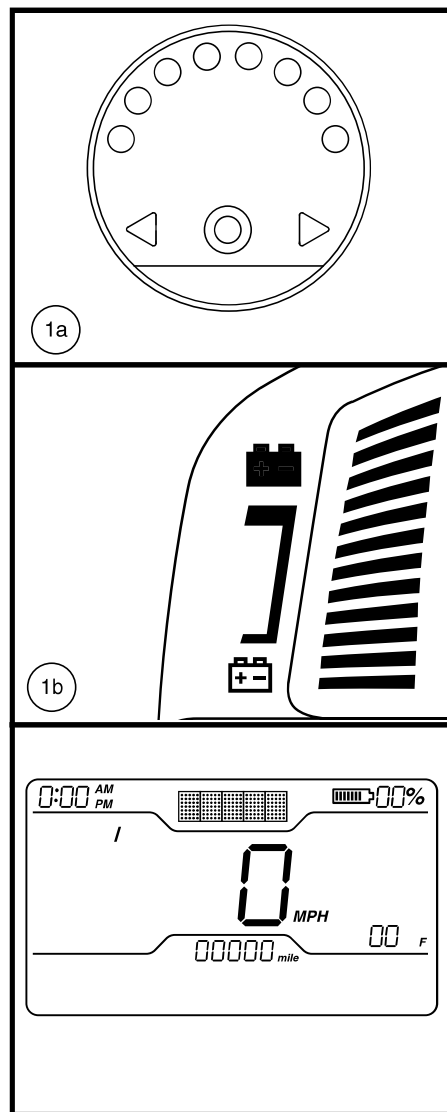


Figura 12. Indicatore dello stato delle batterie

# III. BATTERIE E RICARICA



**AVVERTENZA!** Se il Vostro caricabatterie non è stato testato e approvato per uso esterno, evitare di esporlo a intemperie e condizioni atmosferiche avverse. Se il caricabatterie è stato esposto a intemperie e condizioni atmosferiche avverse, dovrà essere riposto in condizioni ambientali standard prima di essere utilizzato. Consultare il manuale fornito con il caricabatterie per ulteriori informazioni.

Per caricare le batterie in totale sicurezza, attenersi alle istruzioni fornite di seguito:

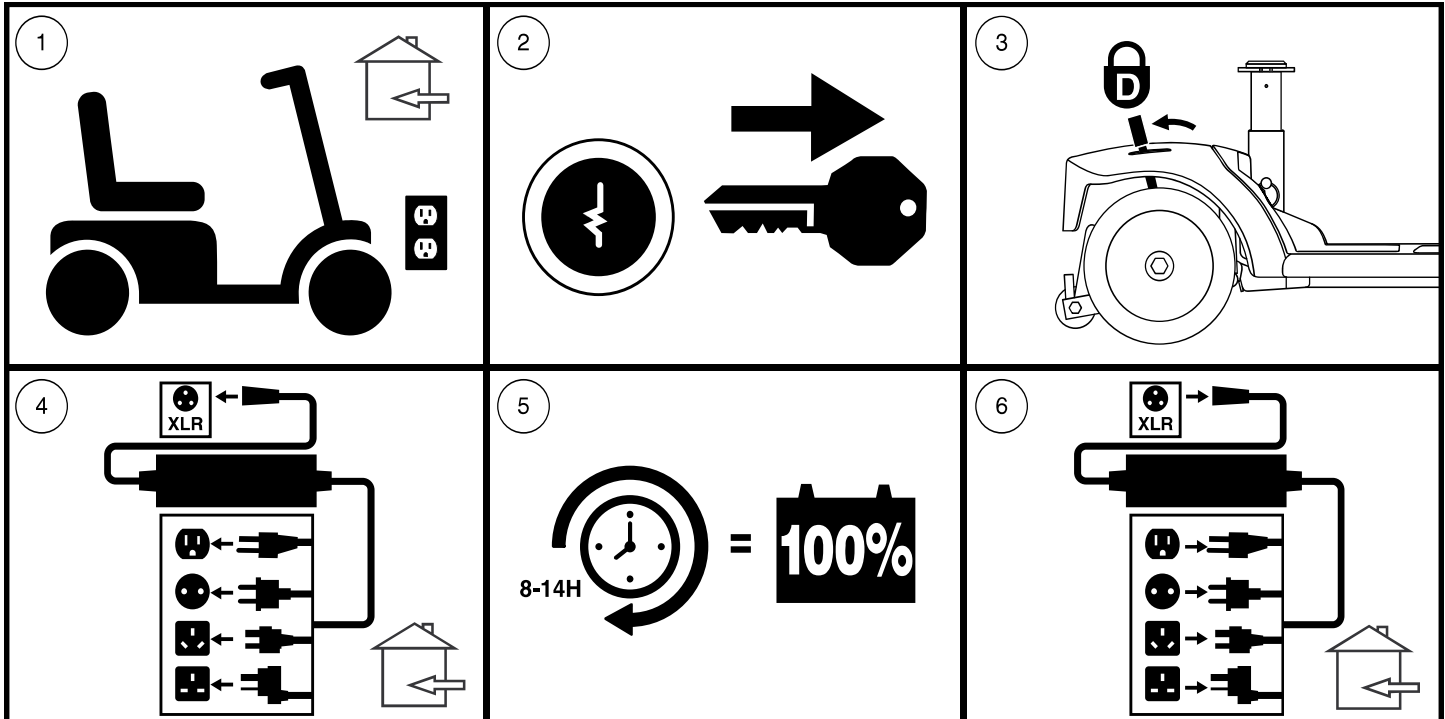


Figura 13. Schema delle procedure di ricarica della batteria



**AVVERTENZA!** Le luci LED sul caricabatterie indicano diverse condizioni del caricabatterie in vari momenti. Se il LED non indica che la carica è completa entro 24 ore, staccare il caricabatterie dalla presa e contattare il proprio fornitore. Consultare l'etichetta sul caricabatterie per una spiegazione completa di questi indicatori.

**NOTA:** Lo scooter dispone di una funzione di inibizione in carica. Lo scooter non partirà e l'indicatore di carica non funzionerà con le batterie sotto carica.

## DOMANDE FREQUENTI

### Come funziona il caricabatterie?

Quando il voltaggio delle batterie dello scooter è basso, il caricabatterie lavora di più e invia maggiore quantità di corrente elettrica alle batterie per alzarne lo stato di carica. Mentre il voltaggio raggiunge la carica completa, il caricabatterie diminuisce progressivamente la quantità di corrente inviata alle batterie. Quando le batterie sono completamente cariche, la corrente inviata dal caricabatterie è praticamente quasi pari a zero. Pertanto, quando il caricabatterie è inserito, mantiene la carica delle batterie dello scooter senza sovraccaricarle. Consultare il manuale fornito con il caricabatterie per le istruzioni di carica.

### Posso usare un caricabatterie diverso?

I caricabatterie sono stati specificatamente selezionati e sono abbinati al tipo, al formato e alla formulazione chimica delle batterie specifiche per l'ausilio. Per una ricarica più sicura ed efficiente delle batterie dello scooter, si raccomanda solo l'uso del caricabatterie fornito come apparecchiatura originale del prodotto. Qualunque metodo di ricarica che comporti una ricarica individuale delle batterie è assolutamente vietato.

## III. BATTERIE E RICARICA

### Perché le batterie dello scooter non si ricaricano?

- Verificare che i cavi rosso (+) e nero (-) della batteria siano correttamente collegati ai terminali della batteria.
- Accertarsi che entrambe le estremità del cavo di alimentazione del caricabatterie siano correttamente inserite.
- Assicurarsi che l'interruttore non sia scattato.

### Con quale frequenza è necessario caricare le batterie?

È necessario considerare due fattori principali per decidere la frequenza di ricarica delle batterie dello scooter:

- Utilizzo giornaliero dello scooter per l'intera giornata.
- Utilizzo infrequente o sporadico dello scooter.

Tenendo presenti queste considerazioni, è possibile determinare la frequenza e la durata della carica delle batterie dello scooter. Il caricabatterie esterno è progettato in modo da non sovraccaricare le batterie dello scooter. Tuttavia si possono verificare problemi nel caso in cui le batterie non vengano ricaricate con sufficiente frequenza o regolarità. Per una carica e funzionalità ottimale delle batterie seguire attentamente le indicazioni.

- In caso di utilizzo quotidiano dello scooter, caricare le batterie al termine della giornata di utilizzo. Lo scooter sarà pronto al mattino per una piena giornata di funzionamento. Si raccomanda una ricarica delle batterie dello scooter da un minimo di 8 ad un massimo di 14 ore in caso di utilizzo quotidiano. Si consiglia di caricare le batterie per altre 4 ore dopo che il caricabatterie indica che la ricarica è completa.
- In caso di utilizzo settimanale o inferiore, caricare le batterie almeno una volta la settimana, per una durata di almeno 24 ore.

**NOTA:** *Conservare le batterie completamente cariche ed evitare di scaricarle completamente. Per le istruzioni di ricarica, consultare il manuale fornito con il caricabatterie. Si consiglia di caricare le batterie per almeno 48 ore consecutive una volta al mese per migliorarne le prestazioni e la durata.*

### Come garantire la massima durata delle batterie?

Le batterie a ciclo continuo pienamente cariche offrono prestazioni affidabili e massima durabilità. Mantenere le batterie dello scooter in piena carica se possibile. Proteggere scooter e batterie da condizioni atmosferiche estreme. Le batterie scaricate a fondo regolarmente e caricate di rado, o conservate senza effettuare ricariche complete, possono danneggiarsi in maniera permanente, con conseguente inaffidabilità e limitata durabilità.

**NOTA:** *Per prolungare la durata della batteria, spegnere sempre lo scooter ed estrarre la chiave quando non è in uso.*

### In che modo si ottiene la massima percorrenza o distanza per ogni carica?

Raramente si presentano condizioni di percorrenza ideale—fondo stradale regolare, piano, duro, in assenza di vento o curve. Spesso si incontrano colline, crepe nei marciapiedi, superfici irregolari e non compatte, curve e vento e tutte queste condizioni influiscono sulla percorrenza o sulla durata per ciclo di carica delle batterie. Di seguito sono indicati alcuni suggerimenti per massimizzare la percorrenza per ogni ciclo di carica delle batterie.

- Prima dell'uso, ricaricare sempre completamente le batterie dello scooter.
- Mantenere il valore della pressione dell'aria in psi/bar/kPa indicato sui pneumatici stessi.
- Pianificare l'itinerario per evitare il più possibile salite e superfici sconnesse, danneggiate o morbide.
- Limitare il peso dei bagagli all'essenziale.
- Cercare di mantenere una velocità di crociera costante dello scooter.
- Evitare ripetute fermate e ripartenze.
- Si consiglia di caricare le batterie per almeno 48 ore consecutive una volta al mese per migliorarne le prestazioni e la durata.
- Verificare che tutte le connessioni siano ben salde.

## III. BATTERIE E RICARICA

### Quale tipo e formato di batteria è opportuno usare?

Si consigliano batterie a ciclo continuo sigillate e prive di manutenzione. Sia le batterie sigillate a piombo acido sia quelle al gel sono a ciclo continuo e registrano prestazioni analoghe. Non utilizzare batterie a cellula liquida con tappi asportabili.



**AVVERTENZA! Le batterie contengono sostanze chimiche corrosive. Per ridurre il rischio di perdite di liquido o condizioni di esplosione, usare solamente batterie AGM o gel.**

*NOTA: Le batterie sigillate non richiedono alcuna manutenzione. Non rimuovere i tappi.*

### Perché le batterie nuove sembrano deboli?

Le batterie a ciclo continuo utilizzano una tecnologia chimica differente da quella delle batterie per automobili, dalle nichelio-cadmio o da altri tipi di batterie comunemente note. Le batterie a ciclo continuo sono concepite per erogare alimentazione, esaurire la carica e successivamente effettuare una ricarica relativamente rapida.

Noi lavoriamo in stretta collaborazione con il fornitore di batterie al fine di offrire le batterie più indicate alle specifiche esigenze elettriche dello scooter. Le batterie nuove arrivano quotidianamente e vengono inviate ai clienti completamente cariche. Nel corso della spedizione le batterie possono essere esposte a temperature estreme che influiscono sulle prestazioni iniziali. Il calore diminuisce la carica della batteria; il freddo rallenta l'erogazione di elettricità e prolunga il tempo necessario per la ricarica.

La stabilizzazione della temperatura delle batterie nuove dello scooter può richiedere qualche giorno, così come l'adattamento alla nuova temperatura ambientale. L'equilibrio chimico critico essenziale al raggiungimento del massimo delle prestazioni e della durabilità di una batteria a ciclo continuo richiede l'esecuzione di alcuni cicli di carica (scaricamenti parziali seguiti da ricariche complete).

### **Attenersi alle istruzioni fornite per inizializzare le nuove batterie dello scooter ed ottenere il massimo delle prestazioni e della durabilità:**

1. Effettuare una ricarica completa di tutte le batterie nuove prima di utilizzarle. Questo ciclo di ricarica porta le batterie all'88% del livello di prestazione massima.
2. Utilizzare il nuovo scooter in luoghi sicuri e conosciuti. Iniziare con una guida lenta e non spingersi troppo lontano da casa o dai luoghi noti fino al raggiungimento di una certa pratica dei comandi dello scooter.
3. Effettuare una ricarica completa delle batterie. Devono superare il 90% del livello di prestazione massima.
4. Utilizzare nuovamente lo scooter. Effettuare nuovamente una ricarica completa delle batterie.
5. Al termine di quattro cinque cicli di ricarica, le batterie sono in grado di ricevere una carica pari al 100% delle prestazioni massime e durare per un periodo di tempo prolungato.

### **Trasporto pubblico**

Le batterie in AGM e al GEL sono progettate per l'utilizzo su scooter ed altri veicoli per la mobilità. Queste batterie sono approvate dalla FAA - Federal Aviation Administration (solo Stati Uniti) che ne garantisce il trasporto sicuro su aerei, autobus e treni, non essendovi alcun pericolo di perdita o dispersione. Si consiglia di contattare in anticipo la biglietteria del vettore per conoscere i requisiti specifici richiesti dal vettore stesso.

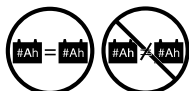


# III. BATTERIE E RICARICA

Come sostituire le batterie?



**OBBLIGATORIO!** I gruppi batteria, i terminali e gli accessori relativi contengono piombo e composti del piombo. Per maneggiare le batterie indossare occhiali e guanti e lavare le mani ad operazioni ultimate.



**PROIBITO!** Usare sempre due batterie dello stesso tipo, stessa composizione chimica e capacità amperora (Ah). Consultare la tabella delle specifiche tecniche contenuta nel presente manuale ed in quello fornito con il caricabatteria per il tipo e le capacità raccomandate.



**AVVERTENZA!** Non mischiare batterie vecchie e nuove. Sostituire sempre entrambe le batterie contemporaneamente.

**AVVERTENZA!** Contattare il fornitore autorizzato in caso di domande sulle batterie dello scooter.

**AVVERTENZA!** Non sostituire le batterie, se lo scooter è occupato.

**AVVERTENZA!** Le batterie del Vostro scooter dovranno essere controllate e sostituite dal rivenditore autorizzato o da un assistente qualificato.



**PROIBITO!** Allontanare strumenti ed oggetti metallici dai terminali della batteria. Il contatto con strumenti metallici può provocare scosse elettriche.

Potreste aver bisogno delle seguenti indicazioni per caricare le batterie:

- Set prese e cricco metrici/standard
- Chiave regolabile
- Cacciavite



**AVVERTENZA!** Non sollevare pesi oltre la propria capacità fisica. Se necessario, richiedere assistenza prima di eseguire lo smontaggio dello scooter.

Per installare le batterie nello scooter:

1. Rimuovere il sedile e la scocca posteriore. **Vedere figura 14.**
  - a.) Per il modelli 614 e 714, sollevare la scocca posteriore togliendo le due (2) viti che la fissano al telaio dello scooter e poi sollevare la scocca verso l'alto ed allontanarla dallo scooter. **Vedere figura 14.**
  - b.) Per il modelli 614 e 714, sollevare la scocca del pacco batterie togliendo le quattro (4) viti che la fissano al telaio dello scooter e poi sollevare la scocca verso l'alto ed allontanarla dallo scooter. **Vedere figura 14.**
2. Scollegare la fascetta di fissaggio delle batterie.
3. Per tutti i modelli **ECCEP**TO i mod 614 e 714, scollegare le connessioni telaio anteriore-posteriore. Staccare entrambi i connettori della batteria tirandoli fuori dalla morsettiera. **Vedere figura 16.**



**AVVERTENZA!** Non tirare direttamente i cavi elettrici per staccarli dal scooter. Afferrare sempre il connettore quando si scollegano i cavi, onde evitare danni.

**AVVERTENZA!** Omettere di scollegare i cavi delle batterie e il cavo avanti-indietro prima di separare la scocca anteriore e posteriore potrebbe dar luogo a un danno permanente allo scooter.

4. Scollegare i cavi delle batterie dai terminali portando indietro gli involucri dei terminali e svitando il dado dal bullone. **Vedere figura 15.**
5. Rimuovere le vecchie batterie dagli alloggiamenti.

**NOTA:** Alcuni modelli dispongono di spessori per il fissaggio delle batterie. Potrebbe essere necessario rimuoverli per sicurezza fino alla completa sostituzione delle batterie. **Vedere figura 17.**

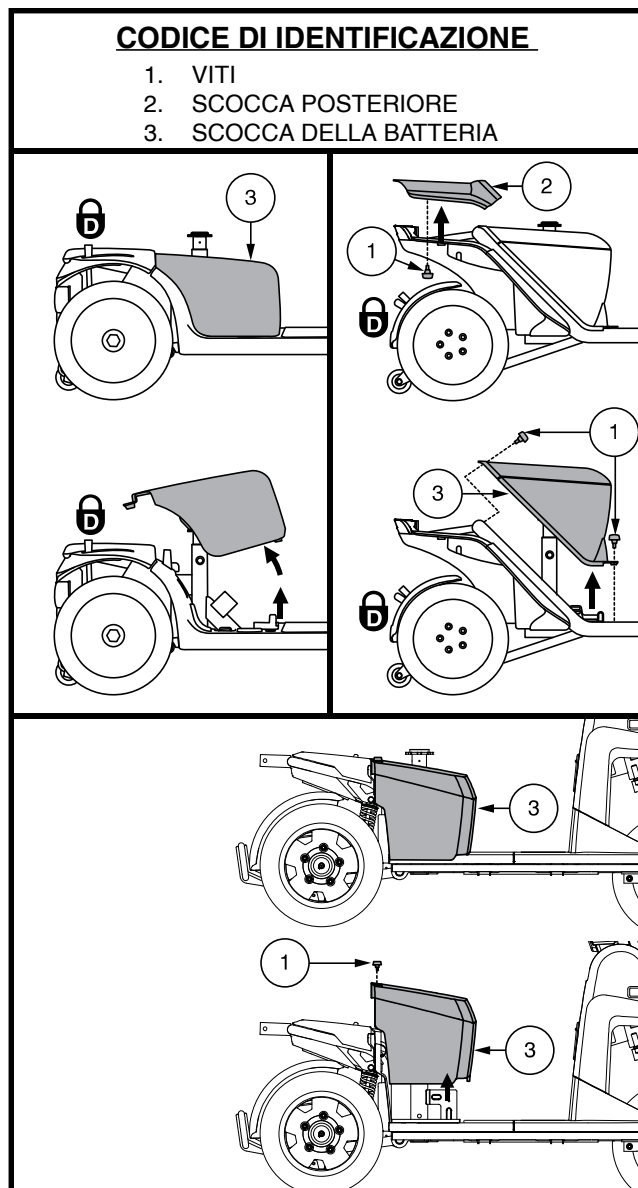
## III. BATTERIE E RICARICA

6. Posizionare la batteria nuova nell'alloggiamento corrispondente. Orientare i poli di ciascuna batteria in direzione opposta al sellino con il polo positivo (+) e negativo (-) posizionati come illustrato nella **figura 16**.

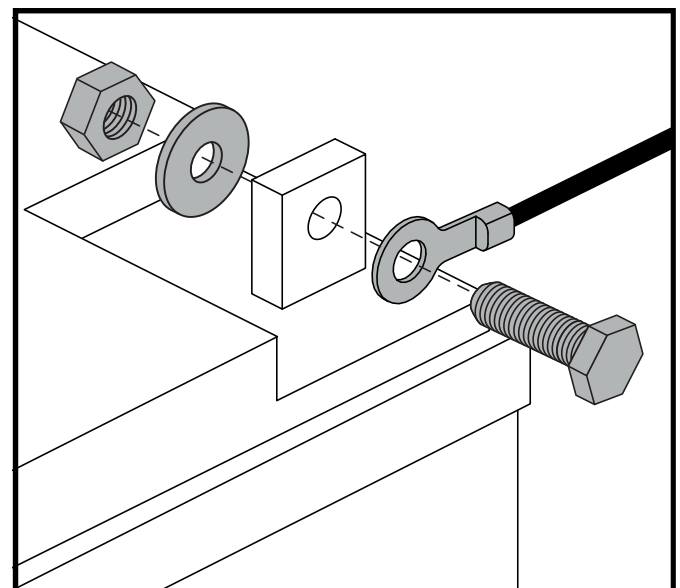
**NOTA:** I Modelli 614 e 714 utilizzano delle cinghie per assicurare le batterie all'interno dei rispettivi vani. Fare riferimento alla figura 17 per le procedure di installazione delle cinghie.

7. Su ogni batteria, collegare il cavo rosso al terminale della batteria positivo (+).
8. Su ogni batteria, collegare il cavo nero al terminale della batteria negativo (-).
9. Riposizionare gli involucri sui terminali della batteria.
10. Ricollegare la fascetta di fissaggio delle batterie.
11. Ricollegare la scocca delle batterie, la scocca posteriore e il sedile.

**NOTA:** In caso di batteria danneggiata o fessurata, chiuderla immediatamente in un sacco di plastica. Contattare l'ente locale addetto allo smaltimento dei rifiuti o il rivenditore autorizzato per le istruzioni sullo smaltimento e sul riciclo delle batterie.



**Figura 14.** Rimozione/installazione della scocca della batteria



**Figura 15.** Bulloneria terminale batteria

# III. BATTERIE E RICARICA

## CODICE DI IDENTIFICAZIONE

- |                                    |  |
|------------------------------------|--|
| 1. INTERRUTTORE DI RETE PRINCIPALE | 2. INVOLUCRI DEI TERMINALI DELLA BATTERIE  |
| 1a. Pulsante di reset              | 3. FASCETTA DI FISSAGGIO DELLE BATTERIE    |
| 1b. Leva per il reset              | 4. CONNESSIONI CINGHIA DELLA BATTERIA      |
| 1c. Tipo a reset automatico        | 5. CONNESSIONI TELAIO ANTERIORE-POSTERIORE |

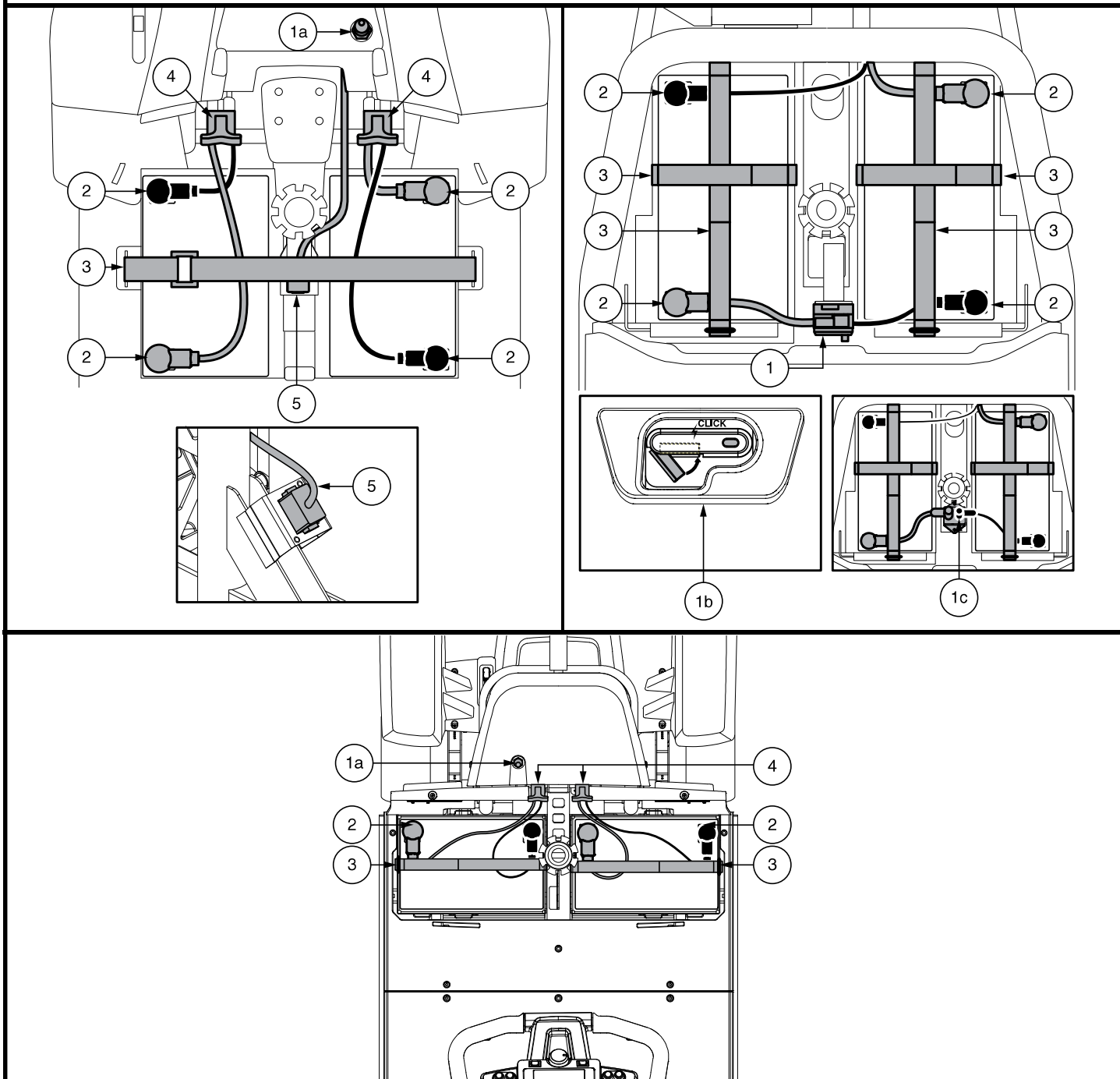


Figura 16. Rimozione della batteria/ installazione di terminali e connessioni

# III. BATTERIE E RICARICA

## Fissaggio delle batterie e predisposizione delle cinghie

1. Fissare le batterie nei rispettivi alloggiamenti utilizzando le cinghie fornite come illustrato.
2. Assicurarsi che la cinghia più corta si sovrapponga a quella più lunga.

**NOTA:** Prima di fissare le cinghie, assicurarsi che il D-ring sia posizionato come illustrato. Il D-ring deve essere posizionato a non più di 2,54 cm dal vano batteria, senza toccarlo.

3. Parti di cinghia in eccesso devono essere posizionate rivolte di fronte al sellino dello scooter o accanto ad esso.



**AVVERTENZA!** Le cinghie non devono essere mai posizionate sotto la batteria.

### CODICE DI IDENTIFICAZIONE

- |                        |                        |
|------------------------|------------------------|
| 1. FISSAGGIO IN VELCRO | 5. VANO FRONTALE       |
| 2. CINGHIA CORTA       | 6. VANO LATERALE       |
| 3. CINGHIA LUNGA       | 7. VANO POSTERIORE     |
| 4. D-RING              | 8. SPAZIATORI BATTERIA |

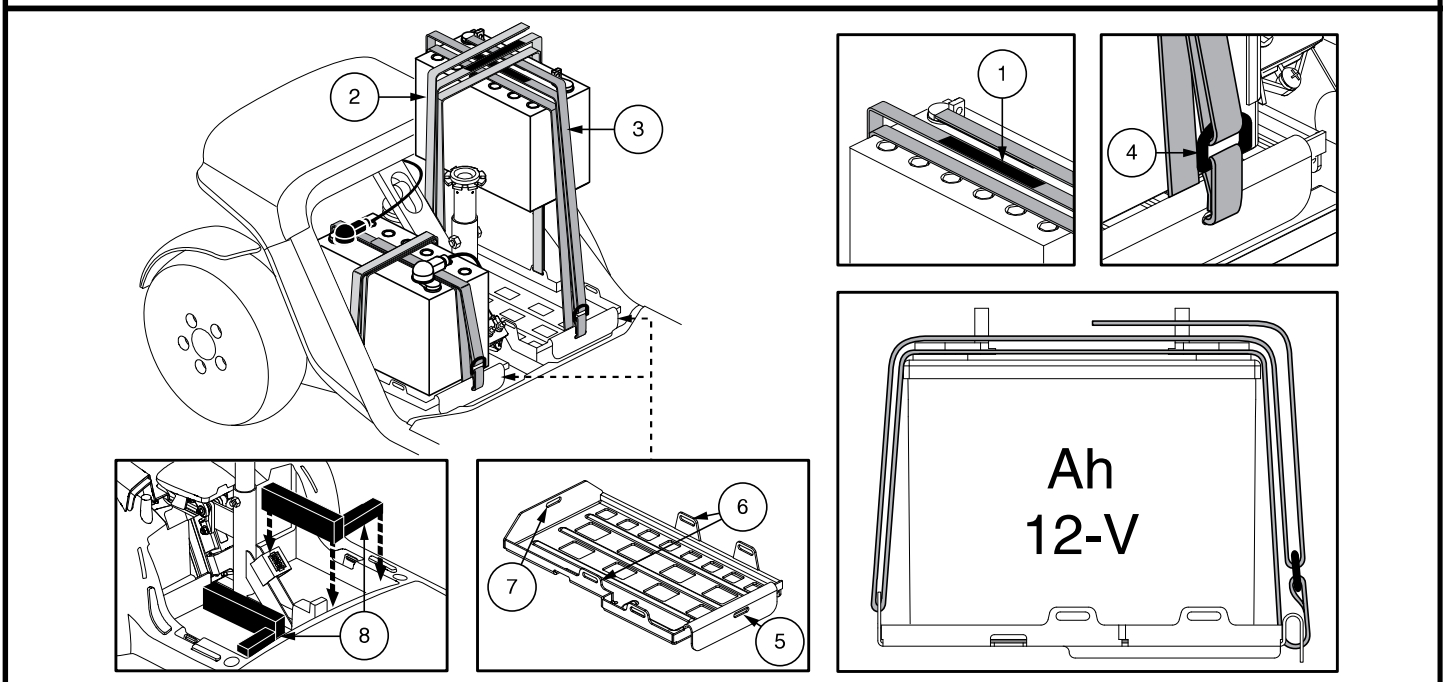


Figura 16. Fissaggio della batteria per i modelli 614 e 714

## IV. UTILIZZO

### PRIMA DI SALIRE SULLO SCOOTER

- Le batterie sono completamente cariche? Vedere il paragrafo III. “Batterie e ricarica”.
- La leva di sblocco manuale è in modalità trazione (giù)? Non lasciare MAI lo scooter in modalità sblocco ruote manuale se non quando lo si spinge a mano.
- Assicurarsi che la temperatura dell’aria è tra -13°F/-25°C a 122°F/50°C.

### SALIRE SULLO SCOOTER

1. Accertarsi che la chiave sia sfilata dall’apposito interruttore.



**AVVERTENZA! Non cercare mai di salire o scendere dallo scooter senza prima avere estratto la chiave dall’apposito interruttore. Ciò previene il movimento dello scooter in caso di contatto accidentale con la leva di controllo dell’acceleratore.**

2. Posizionarsi lateralmente allo scooter.
3. Sbloccare la leva di blocco del sedile e ruotare il sedile fino a quando è di fronte all’utente.
4. Accertarsi che il sedile sia bloccato in sede.
5. Posizionarsi comodamente e saldamente sul sedile.
6. Sbloccare la leva di blocco del sedile e ruotare il sedile fino a quando l’utente guarda in avanti.
7. Accertarsi che il sedile sia bloccato in sede.
8. Verificare che i piedi siano sicuri sul pianale.

### REGOLAZIONI E CONTROLLI PRIMA DELL’USO

- Il sedile è regolato alla giusta altezza? Vedere il paragrafo V. “Regolazioni di comodità”.
- Il sedile è correttamente e saldamente alloggiato?
- Il manubrio è impostato in modo confortevole e bloccato nella propria sede? Vedere il paragrafo V. “Regolazioni di comodità”.
- La chiave è completamente inserita nell’apposita sede e ruotata in senso orario in posizione “on”?
- Il clacson dello scooter funziona correttamente?
- L’itinerario prescelto è libero da persone, animali e ostacoli?
- Si è pianificato un itinerario che eviti, per quanto possibile, terreno disagiata e pendenze?

### UTILIZZO DELLO SCOOTER

**AVVERTENZA! Quanto segue può influire negativamente sulla sterzata e sulla stabilità operativa dello scooter con conseguente perdita di controllo, ribaltamento e/o lesioni personali:**

- Tenere in mano o attaccare un guinzaglio per far passeggiare un animale.
- Portare passeggeri (compresi animali).
- Appendere oggetti al manubrio.
- Essere trainato o spinto da un altro veicolo a motore.



**AVVERTENZA! Rischio di ribaltamento! Evitare manovre brusche a velocità eccessiva. Si consiglia di impostare il regolatore di velocità al minimo fino alla completa conoscenza dei comandi e del funzionamento dello scooter.**

**AVVERTENZA! Lo spazio di frenata dello scooter è maggiore su un terreno in pendenza rispetto ad un terreno in piano.**

**AVVERTENZA! Tenere sempre le mani sul manubrio e i piedi sul pianale in ogni momento durante l’uso dello scooter. Questa posizione di guida offre il massimo controllo del veicolo.**

- Impostare il regolatore della velocità alla velocità desiderata.
- Spingere o tirare il lato corretto della leva di comando dell’acceleratore.
- Il freno di sosta elettromeccanico si disinnesta automaticamente e lo scooter accelera dolcemente fino alla velocità preselezionata con il selettore apposito.
- Per sterzare a sinistra, tirare l’impugnatura sinistra del manubrio.
- Per sterzare a destra, tirare l’impugnatura destra del manubrio.

## IV. UTILIZZO

- Muovere il manubrio verso il centro per procedere diritto.
- Per fermarsi, rilasciare lentamente la leva di controllo dell'acceleratore. I freni elettronici si attivano automaticamente quando lo scooter si ferma.

*NOTA: La retromarcia dello scooter è più lenta della velocità in avanti preimpostata con il selettore apposito.*

### SCENDERE DALLO SCOOTER

1. Arrestare completamente lo scooter.
2. Estrarre la chiave dall'apposito interruttore.



**AVVERTENZA! Non cercare mai di salire o scendere dallo scooter senza prima avere estratto la chiave dall'apposito interruttore. Ciò previene il movimento dello scooter in caso di contatto accidentale con la leva di controllo dell'acceleratore.**

3. Sbloccare la leva di blocco del sedile e ruotare il sedile fino a quando l'utente guarda il lato dello scooter.
4. Accertarsi che il sedile sia bloccato nel suo alloggiamento.
5. Uscire con attenzione dal sedile e scendere a lato dello scooter.
6. Si può lasciare il sedile rivolto verso il lato per facilitare la salita successiva sullo scooter.

### FUNZIONE TIMER DI SPEGNIMENTO

Lo scooter è dotato di una funzione di timer di spegnimento automatico progettata per impedire che lo scooter si muova se lasciato incustodito. Se per errore si lascia la chiave in posizione "on" ma non si utilizza lo scooter per circa 20 minuti, il controller dello scooter si spegne automaticamente. Anche se il controller è spento, l'alimentazione sarà comunque fornita al sistema elettrico dello scooter.

Se la funzione di timer di spegnimento si attiva, eseguire le seguenti operazioni per tornare al normale funzionamento:

1. Estrarre la chiave dall'apposito interruttore.
2. Reinserire la chiave e accendere lo scooter.

# V. REGOLAZIONI DI COMODITÀ

## INCLINAZIONE DEL MANUBRIO (Vedere figura 1, 7 o 18)

**AVVERTENZA!** Rimuovere la chiave dall'interruttore apposito prima di regolare il manubrio o il sedile. Non tentare mai di regolare il manubrio mentre lo scooter è in movimento.



**AVVERTENZA!** Prima di usare lo scooter, spingere e tirare il manubrio per accertarsi che il meccanismo di inclinazione del manubrio sia ben fissato. Controllare la manopola di regolazione del manubrio ed il meccanismo di inclinazione del manubrio per accertarsi che siano bloccati. Se il manubrio si muove, verificare che la manopola di regolazione del manubrio sia ben stretta.



**AVVERTENZA!** Non tentare di utilizzare la leva di regolazione del manubrio come freno a mano.

**NOTA:** Per abbassare completamente il manubrio a scopo di smontaggio o trasporto, è necessario prima rimuovere il sedile.

## REGOLAZIONE DELLO SPECCHIETTO

Per installare lo specchietto (vedere figura 1 o 7):

1. Stabilire su quale lato installare lo specchietto e rimuovere lo spinotto di gomma dalla parte superiore dell'impugnatura del manubrio.
2. Inserire l'estremità filettata del porta-specchietto nell'apertura e ruotarla in senso orario fino in fondo.
3. Se necessario, ruotare il dado in senso orario per fissare lo specchietto.

Per regolare lo specchietto:

1. Posizionarsi in posizione di guida da seduti rivolti in avanti.
2. Regolare lo specchietto a sinistra, destra, verso l'alto o il basso in modo da avere una buona visuale posteriore.

## REGOLAZIONE DELLO SCHIENALE

**AVVERTENZA!** Non usare lo scooter con lo schienale in posizione reclinata.



**AVVERTENZA!** Durante la regolazione dell'inclinazione, mantenere sempre la schiena appoggiata contro lo schienale.

Se lo scooter è dotato di uno schienale reclinabile, per regolare il sedile reclinabile dello scooter, osservare questi passaggi. **Vedere figura 19.**

1. Con la schiena appoggiata allo schienale, sollevare la leva di regolazione del sedile e inclinarsi in avanti o all'indietro per regolare l'inclinazione dello schienale.
2. Rilasciare la leva di regolazione dello schienale quando il sedile è in posizione comoda per la guida.

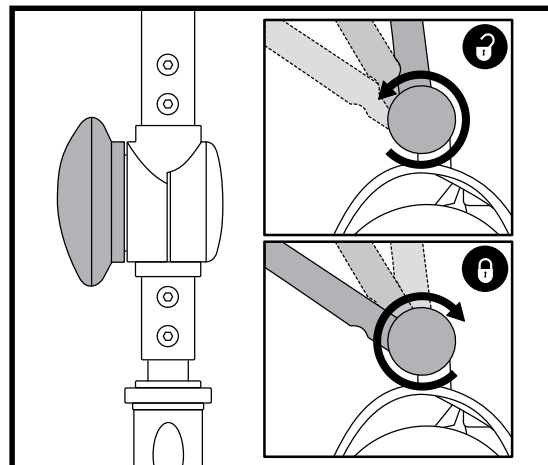


Figura 18. Regolazione manubrio

## CODICE DI IDENTIFICAZIONE

1. LEVA INCLINAZIONE SCHIENALE
2. BASE SEDILE
3. SELETTORE DI REGOLAZIONE
4. LEVA SCORRIMENTO SEDILE
5. STAFFA ACCESSORIA
6. PERNO DI BLOCCO

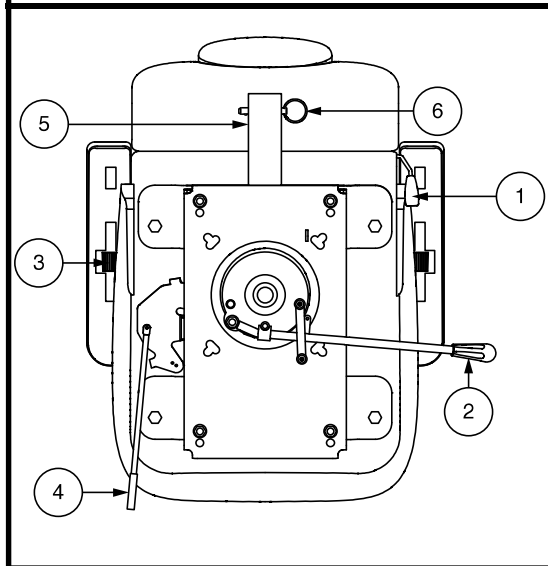


Figura 19. Regolazioni del sedile

# V. REGOLAZIONI DI COMODITÀ

## ROTAZIONE DEL SEDILE

La leva di rotazione del sedile, ubicato sulla destra della base del sedile, può essere usata per bloccare il sedile in diverse posizioni.

1. Tirare verso l'esterno la leva di scorrimento del sedile.  
**Vedere figura 19.**
2. Ruotare il sedile nella posizione desiderata.
3. Rilasciare la leva per bloccare il sedile nella posizione desiderata.

## REGOLAZIONE INCLINAZIONE BRACCIOLO

L'inclinazione del bracciolo dello scooter è regolabile verso il basso o verso l'alto ruotando l'apposito selettore. **Vedere figura 19.**

*NOTA: L'utente può anche ribaltare i braccioli per salire e scendere più comodamente dallo scooter.*

## DISTANZA SEDILE-MANUBRIO

A seconda della tipologia della seduta, tirare verso l'alto o spingere in avanti la leva sotto il sedile per poterlo sganciare.

1. Tirare verso l'esterno la leva scorrimento sedile (ubicata sul lato inferiore sinistro del sedile). **Vedere figura 19.**
2. Mantenendo la leva in questa posizione, far scorrere il sedile in avanti o all'indietro.
3. Trovata la posizione desiderata, rilasciare la leva scorrimento sedile; il sedile rimane nella posizione scelta.

## STAFFA ACCESSORIA

La staffa accessoria montata posteriormente consente di collegare un accessorio personale, come un cestino, un portadeambulatore, o una bombola di ossigeno alla parte posteriore dello scooter. Utilizzare il perno di fermo per fissare in modo sicuro l'oggetto alla staffa accessoria. **Vedere figura 19.** Per dettagli rivolgersi al fornitore autorizzato.

## REGOLAZIONE DELL'ALTEZZA DEL SEDILE

È possibile posizionare il sedile ad altezze differenti. **Vedere figura 20.**

1. Rimuovere il sedile e la scocca posteriore.
2. Estrarre il bullone di regolazione dell'altezza del sedile.
3. Sollevare o abbassare il piantone del sedile superiore all'altezza desiderata per la seduta.
4. Mantenendo il piantone del sedile superiore a quell'altezza, allineare i fori di posizionamento del piantone superiore con quelli del piantone inferiore.
5. Inserire il bullone di regolazione dell'altezza del sedile attraverso i fori dei piantoni superiore e inferiore del sedile.
6. Reinstallare il dado sul bullone di regolazione dell'altezza del sedile e stringere.
7. Riposizionare il sedile e la scocca posteriore.

### CODICE DI IDENTIFICAZIONE

1. PIANTONE DEL SEDILE SUPERIORE
2. DADO
3. BULLONE REGOLAZIONE ALTEZZA
4. PIANTONE DEL SEDILE INFERIORE

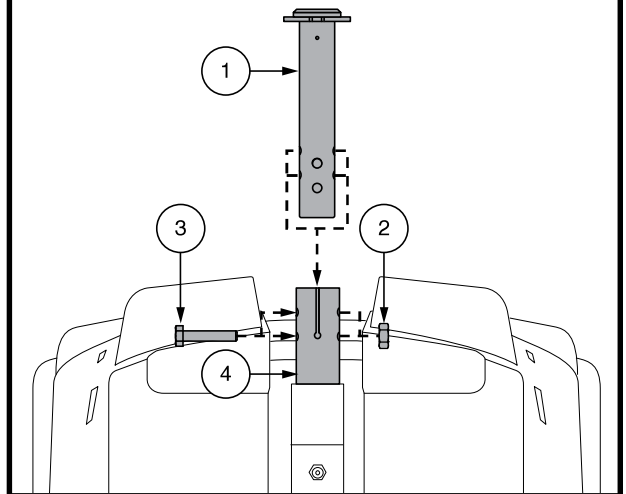


Figura 20. Regolazione altezza sedile

### CODICE DI IDENTIFICAZIONE

1. GOMMA
2. PIANTONE DEL SEDILE SUPERIORE
3. MOLLA  
portata massima: 0-90.72 kg  
90.72-181.44 kg
4. SPAZIATORE
5. BULLONE LATERALE 24 N • M
6. PIANTONE DEL SEDILE INFERIORE
7. RONDELLE
8. DADO

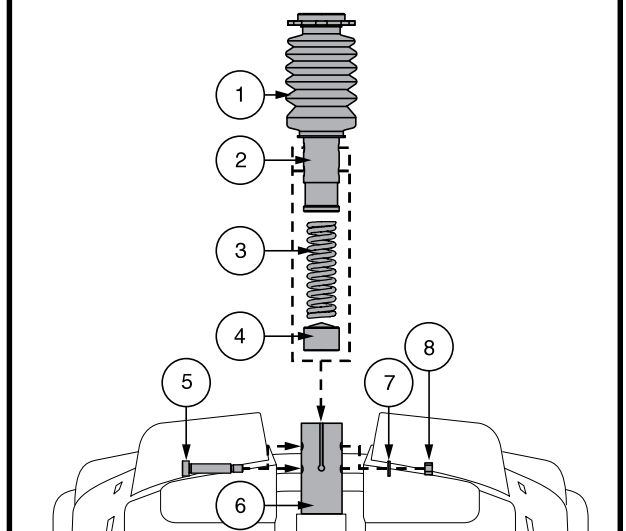


Figura 21. Regolazione altezza sedile - Asta Del Sedile



# V. REGOLAZIONI DI COMODITÀ

## REGOLAZIONE DELL'ALTEZZA DEL SEDILE - ASTA DEL SEDILE (SE IN DOTAZIONE)

Per riposizionare il sedile su una delle due diverse altezze:

1. Rimuovere il sedile dallo scooter. Tirare verso l'alto e tenere sollevata la leva di rotazione del sedile per sbloccarlo, quindi ruotare il sedile e sollevarlo dallo scooter.
2. Rimuovere la scocca posteriore.
3. Spingere verso l'alto la gomma dell'asta del sedile per scoprire le parti meccaniche.
4. Spingere in basso l'asta del sedile allentando e rimuovendo il bullone laterale, la rondella e il dado. **Vedere figura 21.**
5. Rimuovere la molla.
6. Per sollevare il sedile al massimo foro di montaggio, inserire lo spaziatore di regolazione dell'altezza. Per abbassare il sedile al minimo foro di montaggio, rimuovere lo spaziatore di regolazione dell'altezza.
7. Reinstallare la molla.
8. Tenere il sedile all'altezza desiderata e far combaciare i fori di posizionamento della torretta dell'asta del sedile con la fessura corrispondente. Utilizzare i fori superiori per la posizione più alta, oppure quelli inferiori per la posizione più bassa.

**NOTA:** *Quando il pistone del sedile è montato nella posizione più alta, dovete utilizzare due distanziatori.*

9. Abbassare l'asta del sedile, reinstallare le parti meccaniche e stringere 24 N • m.
10. Riposizionare il sedile e la scocca posteriore.

## REGOLAZIONE DELLA SOSPENSIONE DEL SEDILE (SE DISPONIBILE)

È possibile allentare o stringere la sospensione del sedile a seconda del tipo di molla installata.

**Per regolare la sospensione del sedile:**

1. Rimuovere il sedile dallo scooter. Tirare verso l'alto e tenere sollevata la leva di rotazione del sedile per sbloccarlo, quindi ruotare il sedile e sollevarlo dallo scooter.
2. Rimuovere la scocca posteriore.
3. Spingere verso l'alto la gomma dell'asta del sedile per scoprire le parti meccaniche.
4. Spingere in basso l'asta del sedile allentando e rimuovendo il bullone laterale, la rondella e il dado.
5. Rimuovere la molla installata.
6. Installare la molla desiderata. **Vedere la figura 21.**
7. Abbassare l'asta del sedile, reinstallare le parti meccaniche e stringere 24 N • m.
8. Riposizionare il sedile e la scocca posteriore.

## CINTURE DI SICUREZZA (OPZIONALE)

La seduta dello scooter può essere dotata di cinture di sicurezza regolabili. La cintura di sicurezza è stata progettata per garantire un maggiore supporto all'utente ed evitare che scivoli in avanti o indietro sulla seduta. La cintura di posizionamento non è concepita come dispositivo di contenimento.



**AVVERTENZA!** La cintura di posizionamento non è progettata per essere usata come la cintura di sicurezza di un veicolo a motore. Inoltre lo scooter non è idoneo per essere utilizzato come sedile in un veicolo. Chiunque viaggi in un veicolo deve essere legato correttamente con la cintura ai sedili approvati dal produttore del veicolo stesso.

**AVVERTENZA!** La cintura di posizionamento deve essere sempre ben fissata. Evitare che rimanga pendente o venga trascinato per terra in quanto potrebbe impigliarsi.

## V. REGOLAZIONI DI COMODITÀ

### Montaggio cinture di sicurezza (se richiesto):

1. Sollevare la seduta dallo scooter.
2. Posizionare la seduta a testa in giù per poter lavorare sulla base della seduta. **Vedere figura 22.**
3. Svitare i bulloni nella parte posteriore della seduta.
4. Infilare le apposite estremità delle cinture di sicurezza nei bulloni posteriori e reinserire i bulloni e la cintura sul sedile.
5. Stringere i bulloni.

### Cintura di sicurezza con aggancio metallico

#### Per regolare la comodità delle cinture di sicurezza:

1. Inserire il gancio metallico del lato destro della cintura nella chiusura di plastica al lato opposto spingendo fino a sentire un “click”. **Vedere figura 23.**
2. Tirare la parte destra della cinghia per verificarne l'effettiva chiusura e bloccaggio, senza stringerla troppo.

#### Per rilasciare la cintura di posizionamento:

1. Premere il meccanismo a pulsante sull'alloggiamento di plastica.

**OBBLIGATORIO! Verificare il corretto montaggio delle cinture di sicurezza sullo scooter e che siano regolate comodamente prima di ogni utilizzo.**



**OBBLIGATORIO! Prima di ogni utilizzo dello scooter, controllare che la cintura di sicurezza non presenti componenti allentate o danni, tra cui strappi, segni di usura, parti metalliche piegate, o meccanismi di chiusura danneggiati, sporchi o rotti. In caso di problemi, contattare il fornitore autorizzato per la manutenzione e riparazione.**

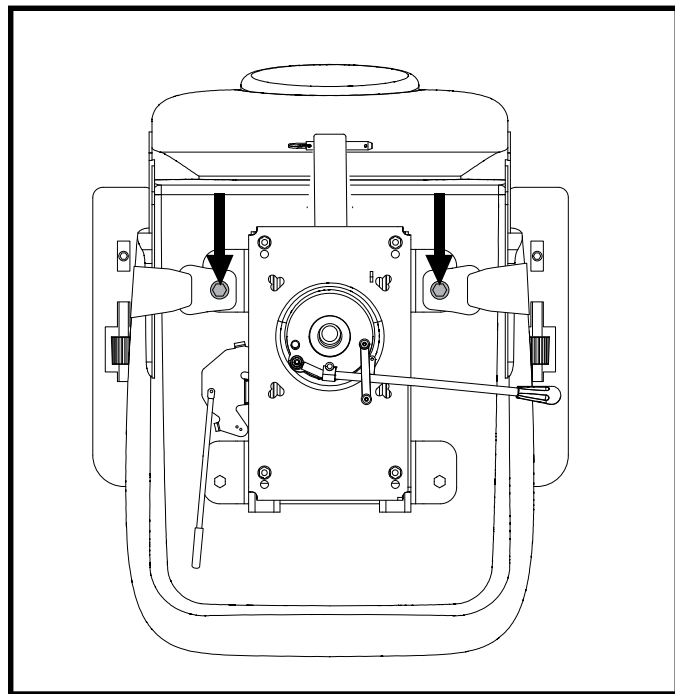


Figura 22. Bulloni per cinture di sicurezza

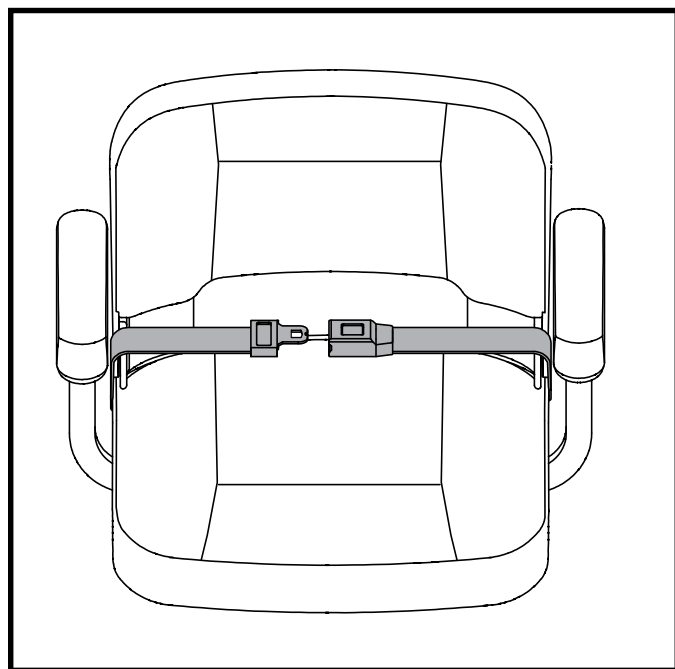


Figura 23. Cinture di sicurezza- Cintura di sicurezza con aggancio metallico

# SMONTAGGIO E MONTAGGIO

**NOTA:** Controllare la tabella delle caratteristiche dello scooter all'inizio del presente manuale per determinare se il proprio modello può essere smontato ai fini del rimessaggio e del trasporto.

## SMONTAGGIO

È possibile smontare lo scooter in diversi pezzi: sedile, sezione posteriore, sezione anteriore, cestino, batterie e scocca posteriore. **Vedere figura 24.** Per montare o smontare lo scooter non sono necessari strumenti, tuttavia è opportuno ricordare che le parti smontate dello scooter richiedono più spazio rispetto a quando sono montate. Smontare o montare sempre lo scooter su una superficie uniforme e asciutta con spazio sufficiente per poter lavorare e muoversi — circa 1,5 metri in tutte le direzioni. Ricordare che alcune componenti dello scooter sono pesanti e può essere necessaria assistenza per sollevarle.



**AVVERTENZA!** Non sollevare pesi oltre la propria capacità fisica. Se necessario, richiedere assistenza prima di eseguire lo smontaggio dello scooter.

**AVVERTENZA!** Non sollevare il sedile o scooter dai braccioli. Questi potrebbero infatti ruotare liberamente e far perdere il controllo del sedile, provocando lesioni personali o danni alla carrozzina.

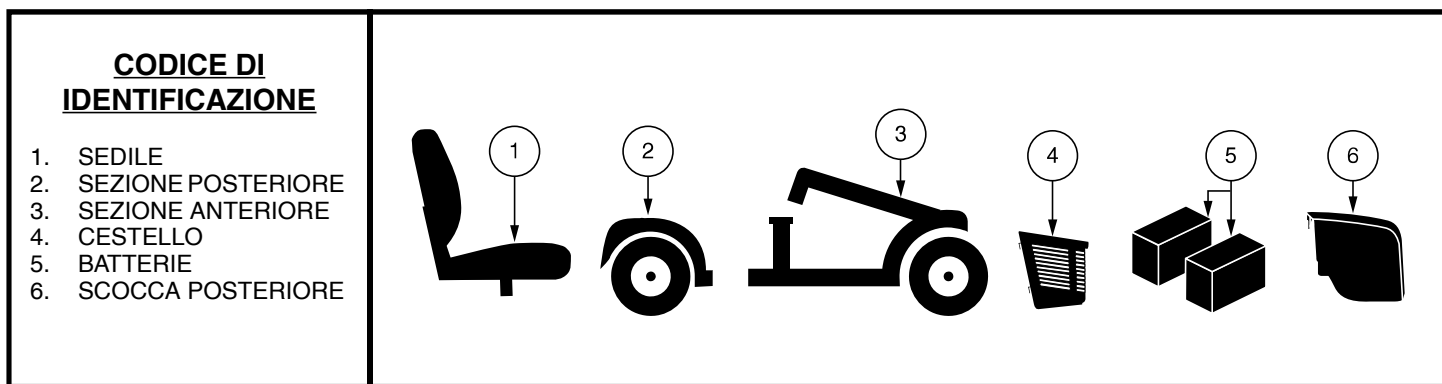


Figura 24. scooter smontato

### Per smontare lo scooter:

1. Rimuovere il sedile sollevandolo verso l'alto e togliendolo dallo scooter. In caso di difficoltà nella rimozione del sedile, disattivare la leva di rotazione del sedile e girare il sedile avanti e indietro mentre lo si solleva.
2. Tirare delicatamente la scocca della batteria in avanti, quindi sollevarla ed estrarla dallo scooter.
3. Scollegare la fascetta di fissaggio delle batterie.
4. Scollegare il cavo avanti/indietro.
5. Scollegare entrambi i cavi delle batterie premendo le linguette e poi sollevando ciascun cavo verso l'alto. **Vedere figura 16.**
6. Rimuovere le batterie dagli alloggiamenti.

**NOTA:** Se lo scooter è dotato di spessori per il fissaggio delle batterie, rimuoverli per sicurezza fino al successivo rimontaggio dello scooter. **Vedere figura 17.**



**AVVERTENZA!** Il mancato scollegamento dei due gruppi batteria, dei gruppi anteriore-posteriore prima della separazione delle sezioni anteriore e posteriore può causare danni permanenti allo scooter.

# VI. SMONTAGGIO E MONTAGGIO

## Separazione telaio

### Per separare frame:

1. Posizionare la(e) ruota(e) anteriore(i) perfettamente diritta(e) in avanti.
2. Abbassare il manubrio.

**NOTA:** Il manubrio è dotato di un meccanismo che blocca le ruote anteriori quando il manubrio è completamente abbassato e fissato.

3. Sollevare la leva di rilascio del telaio. **Vedere figura 25.**
4. Ruotare all'indietro la sezione posteriore, fino a quando i ganci del telaio non sono più posati sul tubo del telaio inferiore.
5. Separare lentamente le due sezioni del scooter.

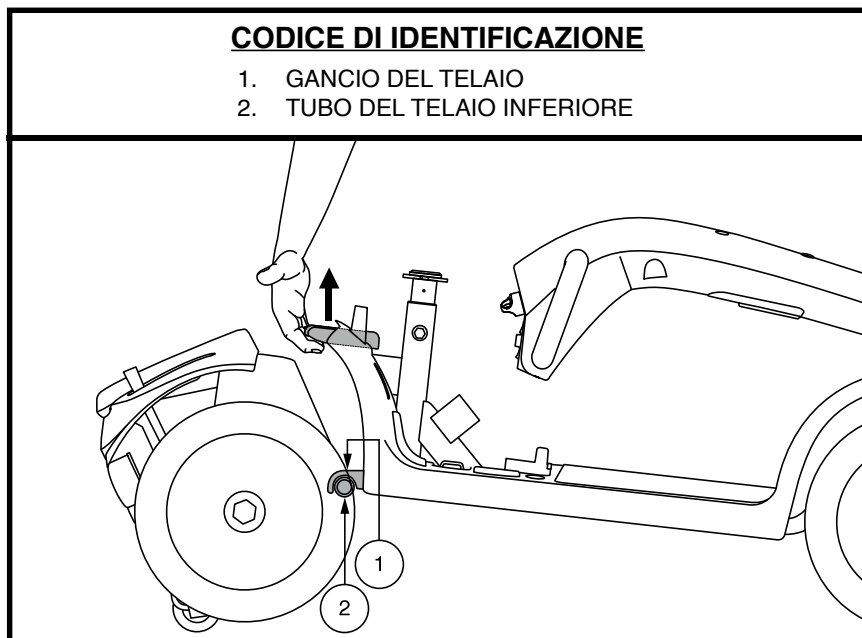


Figura 25. Leva di rilascio del telaio

## MONTAGGIO

### Per assemblare il tuo scooter:

1. Posizionare sezione posteriore e sezione anteriore dello scooter come da **figura 25**.
2. Usare la leva di rilascio del telaio per sollevare la parte anteriore mentre si allineano i ganci del telaio della parte anteriore con il tubo del telaio inferiore della sezione posteriore.
3. Una volta che i ganci del telaio sono sopra il tubo del telaio inferiore, abbassare la sezione anteriore e ruotare contemporaneamente la sezione posteriore. Questa operazione aggancia automaticamente la chiusura del telaio.
4. Sollevare il manubrio.
5. Sollevare il cavo avanti/indietro.
6. Reinstallare gli spessori della batteria ove necessario. **Vedere figura 17.**
7. Reinstallare le batterie negli alloggiamenti.
8. Collegare correttamente tutti i morsetti delle batterie. **Vedere figura 16.**
9. Fissare la fascetta di fissaggio delle batterie.
10. Reinstallare la scocca della batteria.
11. Reinstallare il sedile e ruotarlo.



**AVVERTENZA!** Dopo il montaggio, accertarsi assolutamente che la manopola di blocco del manubrio sia in posizione di sblocco prima di guidare il scooter.

## VII. RISOLUZIONE DEI PROBLEMI

Tutti i dispositivi elettromeccanici possono presentare problemi occasionali. Tuttavia la maggior parte dei problemi riscontrati può essere solitamente risolta con un po' di riflessione e di buon senso. Molti problemi si verificano perché le batterie non sono completamente cariche oppure, essendo usurate, non mantengono più la carica.

### CODICI DI DIAGNOSTICA

I codici di diagnostica del scooter sono previsti per l'esecuzione delle risoluzioni di base in maniera semplice e rapida. Un codice diagnostico suona o lampeggia se si verifica una delle condizioni elencate di seguito. A seconda del modello, il scooter comunica attraverso una delle codifiche seguenti

1. Un codice inizia con una serie di bip e / o lampeggiamenti veloci, seguiti da bip e / o lampeggiamenti più lenti che indicano il codice effettivo. Il codice è emesso solo una volta. Per ripeterlo, togliere la chiave, reinserirla e ruotarla in posizione "on", **OPPURE**
2. Un codice segnala la problematica, poi si blocca e quindi torna a ripetersi. Il codice continua con le stesse segnalazioni fino al completo spegnimento dello scooter.

**NOTA:** Lo scooter torna a funzionare solo una volta risolto il problema segnalato dal codice e dopo esser stato spento e riacceso nuovamente.

CODICE DI ERRORE	CONDIZIONE	SOLUZIONE
■ (1)	La batteria è quasi scarica.	Caricare le batterie appena possibile.
■■ (2)	La batteria è scarica.	Caricare le batterie.
■■■ (3)	La tensione della batteria dello scooter è troppo alta per il funzionamento dello scooter, oppure il caricatore è ancora collegato alla porta del caricatore.	Scollegare il caricatore e/o portare la chiave su off quindi nuovamente su on.
■■■■ (4)	Scooter acceso e inutilizzato.	Spegnere lo scooter per alcuni minuti, poi riaccendere lo scooter.
■■■■■ (5)	E' attiva la leva di sblocco ruote manuale.	Estrarre la chiave dall'apposito interruttore, spingere la leva di sblocco ruote manuale in posizione di guida, quindi riattivare lo scooter.
■■■■■■ (6)	La leva dell'acceleratore non è in posizione centrale all'avvio.	Ripartire la leva dell'acceleratore in posizione centrale, spegnere lo scooter, quindi riaccendere lo scooter.
■■■■■■■ (7)	Errore potenziometro di velocità.	Contattare il proprio rivenditore autorizzato per assistenza.
■■■■■■■■ (8)	Errore volt motore.	Contattare il proprio rivenditore autorizzato per assistenza.
■■■■■■■■■ (9)	Altri errori interni.	Contattare il proprio rivenditore autorizzato per assistenza.

Figura 26. Modelli con console manubrio

**Tutte le funzionalità dello scooter sembrano "morte".**

- Verificare che la chiave sia in posizione "on".
- Controllare che le batterie siano completamente cariche.
- Premere il pulsante di reset dell'interruttore principale. Vedere il paragrafo II. "Il Tuo Scooter".
- Verificare che i due gruppi batteria e il gruppo anteriore-posteriore siano saldamente collegati.
- Verificare che la funzione di timer di spegnimento non sia stata attivata. Vedere il paragrafo V. "Utilizzo".

## VII. RISOLUZIONE DEI PROBLEMI

CODICE DI ERRORE	CONDIZIONE	SOLUZIONE	MESSAGGIO ERRORE
1	È necessario ricaricare le batterie	Caricare le batterie appena possibile.	N/A
2	Bassa tensione, è necessario ricaricare immediatamente le batterie	Caricare le batterie appena possibile.	BAT Sc
3	Sovra-tensione	Scollegare il caricatore e/o portare la chiave su off, quindi nuovamente su on.	BAT AV
4	Sovra-corrente	Spegnere lo scooter per alcuni minuti, poi riaccendere lo scooter.	ECCCo
5	Errore freno stazionamento	Estrarre la chiave dall'apposito interruttore, spingere la leva di sblocco ruote manuale in posizione di guida, quindi riattivare lo scooter.	FRE St
6	La leva dell'acceleratore non è in posizione centrale all'avvio	Riportare la leva dell'acceleratore in posizione centrale, spegnere lo scooter, quindi riaccendere lo scooter.	POT NC
7	Le leva dell'acceleratore è rotta o guasta	Contattare il proprio rivenditore autorizzato per assistenza.	POT Di
8	Errore motore	Contattare il proprio rivenditore autorizzato per assistenza.	MOTHS
9	Altri errori	Contattare il proprio rivenditore autorizzato per assistenza.	OTRO

Figura 27. Modello 614 con pannello di controllo LCD

### Perché lo scooter non si muove quando premo la leva dell'acceleratore?

- Quando la leva di sblocco ruote manuale è spinta in avanti, i freni sono disattivati e l'alimentazione al motore/differenziale è interrotta.
- Tirare indietro la leva di sblocco ruote manuale, spegnere il scooter e quindi riaccenderlo per tornare al normale funzionamento.

### L'interruttore di rete principale scatta ripetutamente.

- Se l'interruttore principale scatta ripetutamente consultare il proprio fornitore autorizzato per assistenza.
- Caricare le batterie dello scooter più frequentemente. Vedere il paragrafo III. "Batterie e ricarica".
- Se il problema persiste, fare eseguire un controllo della carica delle batterie dello scooter dal fornitore autorizzato.
- È anche possibile eseguire da soli il test di carica. Gli strumenti per il test di carica della batteria sono disponibili nei negozi specializzati per automobili. Seguire le indicazioni fornite con lo strumento di test di carica.
- Vedere il paragrafo III. "Batterie e ricarica" o "Foglio delle specifiche tecniche" per le informazioni sul tipo di batteria dello scooter.

### L'indicatore dello stato della batteria scende e il motore fa fatica quando si preme la leva di controllo dell'acceleratore.

- Ricaricare completamente le batterie dello scooter. Vedere il paragrafo III. "Batterie e ricarica".
- Far eseguire un test di carica di ciascuna batteria dal fornitore.
- Far riferimento al punto precedente sulla risoluzione dei guasti per eseguire il test di carica delle batterie.

In caso di problemi dello scooter irrisolvibili, contattare il fornitore autorizzato per informazioni, manutenzione e assistenza.

## VIII. CURA E MANUTENZIONE

Lo scooter richiede cura e manutenzione minime. Nel caso in cui l'utente non si senta in grado di eseguire le operazioni di manutenzione elencate di seguito, può programmare la verifica e la manutenzione con il proprio rivenditore autorizzato. Le voci di seguito elencate richiedono verifica e/o cura e manutenzione periodiche.

### PRESSIONE DELLE GOMME

- Se lo scooter è dotato di ruote pneumatiche, verificare che i pneumatici siano gonfiati secondo il valore in psi/bar/kPa indicato su ciascun pneumatico.



**AVVERTENZA! È importante rispettare sempre il valore della pressione dell'aria in bar/psi/kPa indicato sul pneumatico. Non gonfiare i pneumatici troppo o troppo poco. La pressione bassa può comportare la perdita del controllo e i pneumatici troppo gonfi possono scoppiare. Il mancato mantenimento del valore della pressione dell'aria in psi/bar/kPa indicato sui pneumatici può causare il guasto del pneumatico e/o della ruota.**

- Ispezionare regolarmente i pneumatici dello scooter per segni di usura.

### SUPERFICI ESTERNE

L'occasionale applicazione di un balsamo per plastica o gomma può essere vantaggiosa per paraurti, gomme e bordo.



**AVVERTENZA! Non usare il balsamo per gomma o plastica sul sedile dello scooter o sul battistrada. Possono diventare pericolosamente scivolosi.**

### PULIZIA E DISINFEZIONE

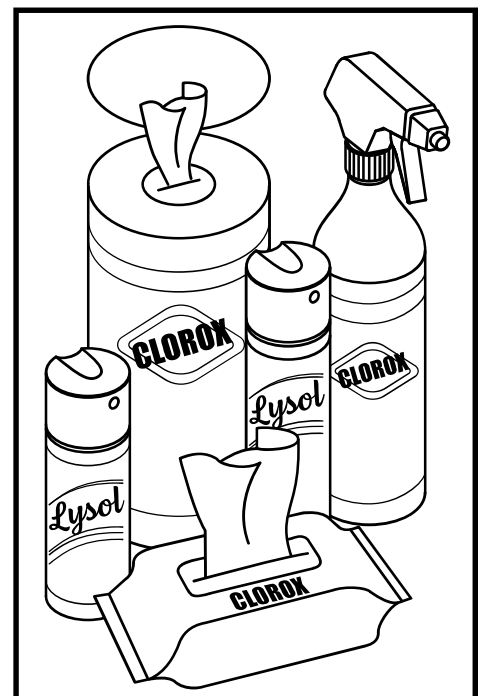
È necessario prendere precauzioni durante la pulizia di attrezzature/dispositivi per ridurre il rischio di diffusione dell'infezione. Questo per limitare la diffusione della malattia e di altro materiale potenzialmente infettivo (OPIM) (componenti del sangue).

- Usare un panno umido e un detergente neutro e non abrasivo per pulire le parti di plastica e metallo dello scooter. Evitare l'uso di prodotti che possono graffiare la superficie dello scooter.
- Se necessario, pulire l'ausilio con un disinfettante approvato. Verificare che il disinfettante sia sicuro per l'uso prima dell'applicazione.

### COME PULIRE/DISINFETTARE L'ATTREZZATURA:

**SUPERFICI DURE/MORBIDE** (Rivestimenti in plastica, struttura in metallo, tessuto del sedile, pneumatici, braccioli e tappetini della pedana, a seconda dei casi)

- Per superfici dure/morbide, rimuovere la contaminazione visibile, se presente.
  - Per plastica e metallo utilizzare spray disinfettanti/salviette Lysol®/Clorox® e altri prodotti disinfettanti SARS-CoV-2 qualificati.
  - Per altre superfici in vinile, pulire con salviette disinfettanti per vinile o soluzioni
    - Disinfettanti suggeriti
      - Birex® SE Disinfettante, Bleach-Rite® Disinfettante Spray, Citrace® Germicida
      - Dispatch® Spray Detergente ospedaliero Disinfettante con Candeggina
      - Soluzione di candeggina diluita (diluizione al 10% o meno);  
Note: è indicata la candeggina con fattore di pH compreso tra 7 e 9; un prodotto con un pH di 10,5 o superiore può danneggiare l'integrità della superficie del vinile per un lungo periodo di tempo.
    - Salviette disinfettanti
      - Salviette Clorox, Green Works, PDI Sani-Cloth HB Lysol, Oxivir, Virox e CaviWipes.
  - Per la pulizia dei pneumatici, pulire con detergenti per pneumatici/ruote disponibili in commercio



## VIII. CURA E MANUTENZIONE

**ELETTRONICA** (Joystick del controller, display avanzati, touch screen, telecomandi, tastiere, telefoni cellulari e tablet, a seconda dei casi)

- Per l'elettronica, rimuovere la contaminazione visibile, se presente.
  - Spegnerne il dispositivo e scollegare le batterie.
  - Non spruzzare mai liquidi direttamente nel/i prodotto/i.
  - Inumidisci un panno in microfibra con una miscela di alcol isopropilico al 70%/soluzione di acqua al 30%. Il panno dovrebbe essere umido, ma non gocciolante o eccessivamente bagnato. Asciugare accuratamente le superfici per evitare ristagni di liquidi e prima dell'inscatolamento.

**AVVERTENZA! Seguire tutte le istruzioni di sicurezza per l'uso idoneo del disinfettante prima di applicarlo all'ausilio. La mancata osservanza può causare un deterioramento prematuro dell'imbottitura e/o delle vernici del scooter.**

**AVVERTENZA! Non utilizzare mai detergenti o disinfettanti, solventi, lubrificanti o altri prodotti su pastiglie dei freni, dischi dei freni, cambio, motore/cambio del prodotto per la mobilità. Ciò potrebbe danneggiare i componenti e/o impedirne il corretto funzionamento. Potrebbero verificarsi lesioni alle cose e/o alle persone.**



**AVVERTENZA! Non lavare mai la scooter o metterla a diretto contatto con l'acqua. La scooter è dotata di una scocca in plastica ABS verniciata che consente di pulirla facilmente con un panno umido.**

**AVVERTENZA! Non utilizzare mai prodotti chimici per pulire un sedile in vinile, in quanto potrebbero rendere il sedile scivoloso o seccarsi e rompersi. Utilizzare acqua saponata e asciugare accuratamente il sedile.**

### CONNETTORI TERMINALI BATTERIE

- Accertarsi che i connettori siano ben saldi e privi di corrosione.
- Le batterie devono essere posizionate in piano negli appositi alloggiamenti.
- I terminali delle batterie devono essere posizionati verso la parte esterna dello scooter.

### CABLAGGIO

- Controllare regolarmente tutti i collegamenti elettrici.
- Controllare regolarmente gli isolamenti elettrici per usura o danni, compreso il cavo di alimentazione del caricabatterie.
- Fare eseguire le riparazioni o le sostituzioni di qualsiasi connettore danneggiato, collegamento o isolamento dal proprio fornitore autorizzato prima di riutilizzare lo scooter.



**PROIBITO! Anche se lo scooter ha superato i test richiesti, tenere le connessioni elettriche lontane da esposizione diretta all'acqua o corpi liquidi e incontinenze. Controllare con una certa frequenza le componenti elettriche per eventuali segni di corrosione e conseguenti sostituzioni dove necessario.**



**AVVERTENZA! Non tirare direttamente i cavi elettrici per staccarli dallo scooter. Afferrare sempre il connettore quando si scollegano i cavi, onde evitare danni.**



## VIII. CURA E MANUTENZIONE

### SOSTITUZIONE DELLE RUOTE

Se lo scooter è dotato di ruote pneumatiche e una ruota è sgonfia, è possibile sostituire la camera d'aria. Contattare il vostro rivenditore per informazioni relative alla sostituzione delle ruote del Vostro scooter.

**AVVERTENZA!** Le ruote dello scooter devono essere mantenute/sostituite esclusivamente da un tecnico qualificato.



**AVVERTENZA!** Accertarsi che la chiave sia stata rimossa dall'interruttore e che lo scooter non sia in modalità di sblocco ruote prima di eseguire questa procedura.

**AVVERTENZA!** Per cambiare una ruota pneumatica, sgonfiare **COMPLETAMENTE** il pneumatico prima di rimuovere la ruota per evitare che esploda.

In caso di necessità di sostituzione dei pneumatici, seguire attentamente le indicazioni:

1. Rimuovere la chiave di accensione dall'interruttore e verificare che lo scooter non sia in modalità di sblocco ruote.
2. Sollevare il lato dello scooter dal quale si deve rimuovere il pneumatico. Posizionare dei blocchi di legno sotto il telaio per sollevare lo scooter.
3. Per sostituire un pneumatico, sgonfiarlo completamente prima di rimuovere la ruota.
4. Rimuovere i dadi ad aletta. **Vedere figura 28.**
5. Sfilare la ruota dall'assale.
6. Rimuovere le viti che fissano i cerchi. **Vedere figura 29.**
7. Rimuovere la vecchia camera d'aria dal pneumatico e sostituirla con una nuova.
8. Avvitare insieme i cerchi.
9. Inserire la nuova ruota sull'asse.
10. Reinstallare i dadi ad aletta e verificare che siano stretti in modo adeguato.



**AVVERTENZA!** Assicurarsi che la chiave dell'assale sia installata correttamente nell'apposito alloggiamento quando si monta la ruota. Se non è installata saldamente, l'impianto frenante è disinserito e ciò può causare lesioni personali e/o provocare danni al prodotto.

11. Gonfiare i pneumatici secondo il valore in psi/bar/kPa indicato su ciascun pneumatico.
12. Rimuovere i blocchi di legno da sotto lo scooter.

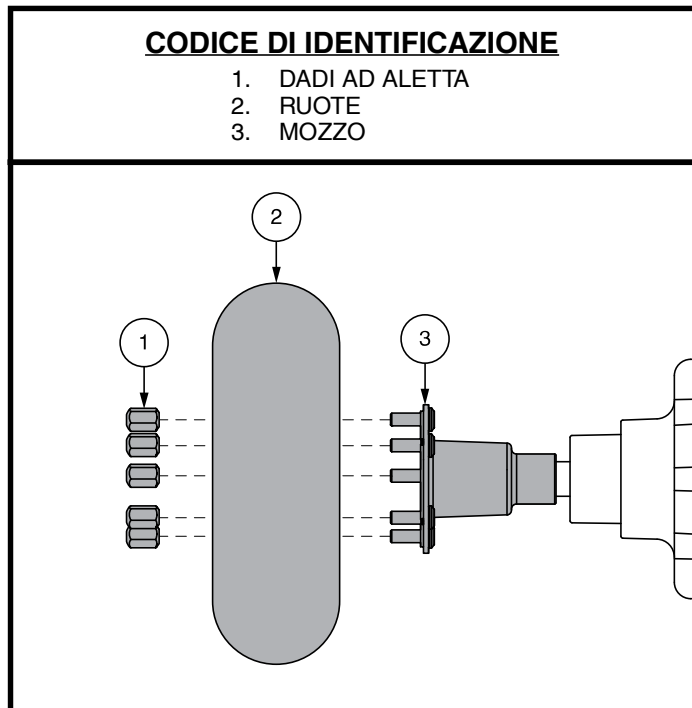


Figura 28. Ruota motrice smontata

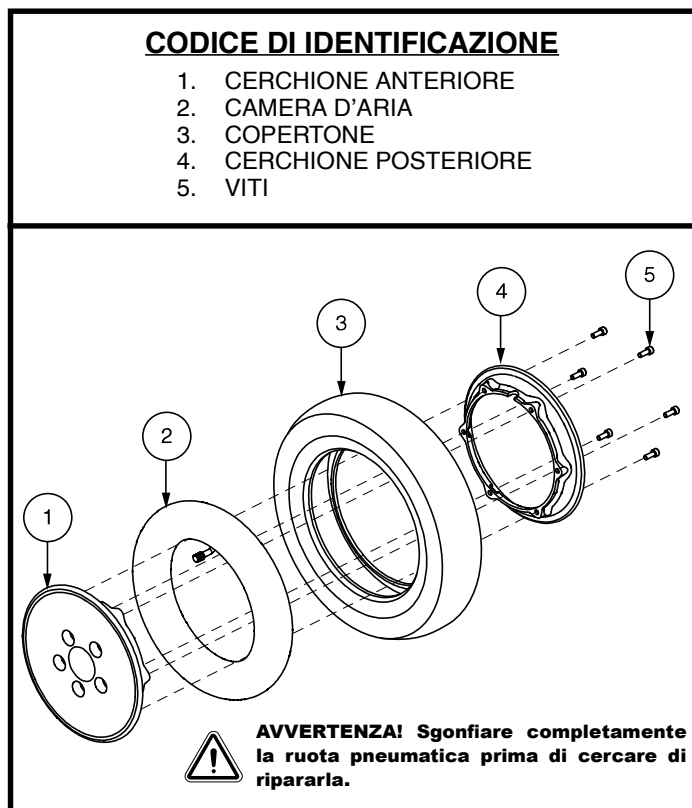


Figura 29. Ruota pneumatica motrice smontaggio/montaggio

# VIII. CURA E MANUTENZIONE

## CONTROLLI QUOTIDIANI

- Con il sistema è spento, controllare la valvola a farfalla. Assicurarsi che non sia piegato o danneggiato e che ritorni in posizione neutra non appena viene rilasciato. Limitarsi ad ispezionarlo. Non tentare di sistemarlo o ripararlo. In caso di problemi consultare il rivenditore autorizzato.
- Ispezionare visivamente le cavo timone. Assicurarsi che non vi siano fratture e cavi scoperti. In caso di problemi consultare il rivenditore autorizzato.
- Verificare la presenza di parti sgonfie su gomme solide. Le parti sgonfie possono avere un effetto negativo sulla stabilità.
- Controllare le seduta, i braccioli e le pedane, per verificare l'assenza di componenti allentati, di punti deboli o danni. In caso di problemi consultare il proprio rivenditore autorizzato.
- Controllare i freni. Questo test deve essere eseguito su una superficie piana con almeno un metro di spazio libero in tutte le direzioni attorno alla scooter.

### Controllo dei freni:

1. Accendere l'alimentazione e abbassare il livello di velocità dello scooter di viaggio.
2. Dopo un secondo, controllare l'indicatore di carica della batteria. Assicurarsi che rimanga acceso.
3. Tirare il valvola a farfalla in avanti, lentamente, fino ad avvertire lo scatto dei freni elettrici. Rilasciare immediatamente la pressione sul valvola a farfalla. L'innesco di ciascun freno elettrico deve essere avvertibile entro pochi secondi dall'azionamento del valvola a farfalla. Ripetere il controllo tirando il farfalla nella direzione opposta.

## CONTROLLI SETTIMANALI

- Scollegare e ispezionare la centralina dal retro della base. Verificare l'assenza di corrosione. Contattare il rivenditore autorizzato se necessario.
- Controllare la pressione dei pneumatici. Se un pneumatico non tiene l'aria, contattare il rivenditore autorizzato per la sostituzione della camera d'aria.

## CONTROLLI MENSILI

- Controllare che le rotelle anti-ribaltamento non struscino a terra durante l'utilizzo della scooter.
- Controllare una eventuale eccessiva usura delle rotelle anti-ribaltamento. Se necessario, sostituirle.
- Controllare l'usura degli pneumatici delle ruote motrici. Contattare il rivenditore scooter per la riparazione.
- Mantenere la scooter pulita e rimuovere i corpi estranei, come accumuli di fango, sporcizia, capelli, residui alimentari o liquidi e quant'altro.

## CONTROLLI ANNUALI

Portare la scooter presso il rivenditore autorizzato per la manutenzione annuale. Ciò garantisce che la scooter funzioni correttamente ed aiuta a prevenire complicazioni future.

## SCOCHE IN PLASTICA ABS

Se la vostra scooter ha la scocca **finita lucida**, sulla scocca è stato applicato uno spray di rivestimento sigillante. Potete applicare un leggero strato di cera da auto per mantenere la lucidità. Se la vostra scooter ha la scocca **finita satinata**, utilizzare **ESCLUSIVAMENTE** prodotti specifici per la pittura satinata. Non utilizzare cera, spray, ArmorAll®, o altro prodotto per pittura lucida.



**AVVERTENZA! Scegliete con attenzione il prodotto corretto per proteggere le finiture della scocca della vostra carrozzina. Sulle scocche satinata applicare ESCLUSIVAMENTE il prodotto idoneo per scocche con finiture satinata. Una mancata attenzione potrebbe comportare danni alla finitura satinata della scocca.**

## SUPPORTI ASSE E GRUPPO MOTORE/DIFFERENZIALE

Questi elementi sono prelubrificati, sigillati e non richiedono alcuna lubrificazione successiva.

## VIII. CURA E MANUTENZIONE

### SPAZZOLE MOTORE

Le spazzole motore sono alloggiato all'interno del gruppo motore/differenziale. Devono essere periodicamente ispezionate per usura dal rivenditore autorizzato.

### CONSOLE, CARICABATTERIE E COMPONENTI ELETTRONICI POSTERIORI

- Mantenere queste aree libere da umidità.
- Lasciare asciugare completamente queste aree se sono state esposte a umidità prima di usare nuovamente lo scooter.

### CUSCINETTI DEI FRENI

Ispezionare periodicamente i cuscinetti dei freni dello scooter per verificarne l'usura. Quando i cuscinetti raggiungono uno spessore di 2mm o 1/16 di pollice, è necessario sostituirli. È necessario sostituire tutti i cuscinetti dei freni contemporaneamente. Per maggiori informazioni sulla sostituzione dei cuscinetti dei freni, contattare il rivenditore autorizzato.

### SOSTITUZIONE FUSIBILI

#### Per controllare un fusibile:

1. Rimuovere il fusibile estraendolo dal suo alloggiamento.
2. Esaminare il fusibile per accertarsi che sia bruciato. **Vedere figure 30.**
3. Inserire un nuovo fusibile della stessa frequenza.



**AVVERTENZA! La frequenza del fusibile di ricambio deve corrispondere esattamente a quella del vecchio. La mancata osservanza di questa direttiva può causare danni al sistema elettrico.**

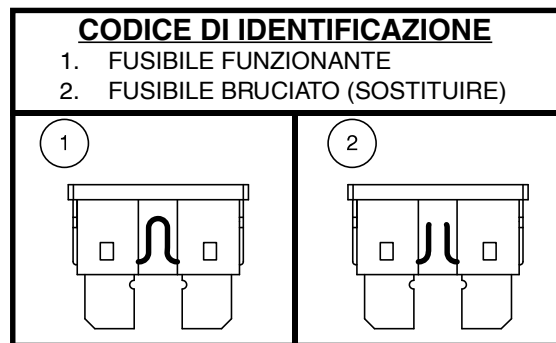


Figura 30. Sostituzione del fusibile

### SOSTITUZIONE DEL DADO DI BLOCCO IN NYLON

Tutte le guarnizioni dei dadi di sicurezza rimosse durante lo smontaggio o il controllo del scooter dovranno essere sostituite con nuove guarnizioni. Le guarnizioni dei dadi di sicurezza non dovranno essere riutilizzate in quanto potrebbero causare danni e comportare un utilizzo meno sicuro del mezzo. Le guarnizioni dei dadi di sicurezza sono in vendita nei negozi di ferramenta o presso i Vostri Rivenditori autorizzati.

### CONSERVAZIONE DELLO SCOOTER

Se si prevede di non utilizzare il scooter per un lungo periodo di tempo, è consigliabile:

- Caricare completamente le batterie prima del rimessaggio.
- Scollegare le batterie dallo scooter.
- Conservare lo scooter in un ambiente caldo e asciutto.
- Evitare di conservare lo scooter in luoghi dove può essere esposto a temperature estreme.
- Sebbene lo scooter sia in grado di resistere a temperature di immagazzinamento a breve termine comprese tra -40°C e 65°C, si raccomanda che le temperature di immagazzinamento a lungo termine siano comprese tra -25°C e 50°C. Le condizioni di conservazione ideali vanno da 20°C a 21°C ove possibile, ma non sempre è possibile a causa dei diversi climi e ambienti.



**AVVERTENZA! Proteggere sempre le batterie dal congelamento e non caricare mai una batteria congelata. Ciò danneggia la batteria.**

Le batterie scaricate a fondo regolarmente e caricate di rado, conservate a temperature estreme, o conservate senza effettuare ricariche complete, possono essere danneggiate in maniera permanente, con conseguente inaffidabilità e limitata durabilità. Si raccomanda di caricare le batterie periodicamente in caso di rimessaggio prolungato per garantire prestazioni adeguate.

In caso di rimessaggio prolungato, è consigliabile posizionare delle tavole sotto il telaio dello scooter per sollevarlo da terra. Ciò libera i pneumatici dal peso e riduce la possibilità di formazione di punti piatti nelle aree di contatto dei pneumatici con il suolo.

## VIII. CURA E MANUTENZIONE

### SMALTIMENTO DELLO SCOOTER

Lo scooter deve essere smaltito in conformità con quanto previsto dalle leggi e dalle normative locali e nazionali in vigore. Contattare l'ente locale per lo smaltimento dei rifiuti oppure il rivenditore autorizzato per le informazioni sul corretto smaltimento dei materiali di imballo dello scooter, delle componenti metalliche del telaio, delle componenti di plastica, della parte elettronica, delle batterie, neoprene, silicone, e materiali di poliuretano.



**AVVERTENZA! I sacchetti di plastica sono un pericolo di soffocamento. Smaltire correttamente i sacchetti di plastica e non permettere ai bambini di giocare con loro.**

# NOTAS

# NOTAS



***Vul alstublieft de volgende informatie in voor snelle referentie:***

***Mein autorisierter Fachhändler ist:***

***Informazioni di riferimento:***

Leverancier:

Fachhändler:

Rivenditore: \_\_\_\_\_

Adres:

Adresse:

Indirizzo: \_\_\_\_\_

Telefoon nummer:

Tel. Nummer:

Telefono: \_\_\_\_\_

Koop Datum:

Kaufdatum:

Data di acquisto: \_\_\_\_\_

\_\_\_\_\_  
Serie #/seriell #/serie #



UDI Label (if applicable)/UDI Étiquette (le cas échéant)/  
UDI Label (indien van toepassing)/UDI Etikett (falls zutreffend)/  
UDI Etichetta (se applicabile)/UDI Etiqueta (si es aplicable)